

GOVERNO DO ESTADO DO CEARÁ
SECRETARIA DO PLANEJAMENTO E COORDENAÇÃO

ADEQUAÇÃO DO PROJETO DE
IRRIGAÇÃO TUCUNDUBA II

VOLUME V

PLANTAS

VBA

FORTALEZA- CE

GOVERNO DO ESTADO DO CEARÁ

SECRETARIA DOS RECURSOS HÍDRICOS - SRH

ADEQUAÇÃO DO PROJETO DE IRRIGAÇÃO TUCUNDUBA II

VOLUME V

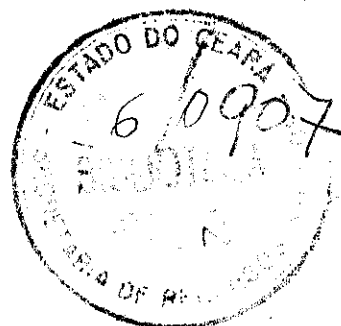
PLANTAS

Lote: 00270 - Proj. (X) Scan () Index ()
Projeto Nº 0037/05
Volume 1
Qtd. A4 _____ Qtd. A3 _____
Qtd. A2 _____ Qtd. A1 _____
Qtd. A0 _____ Outros _____





APRESENTAÇÃO



000003



A adequação do Projeto Executivo de Irrigação Tucunduba II, localizado no município de Senador Sá, no Estado do Ceará, foi elaborado pela VBA CONSULTORES - Engenharia de Sistemas Hídricos, de acordo com contrato firmado com a Secretaria dos Recursos Hídricos do Ceará - SRH.

O projeto prevê a ocupação de uma superfície irrigada de 382 ha, distribuída em duas áreas: a primeira formada por 225 ha irrigados por três Pivôs Centrais de 75 ha cada e a segunda com 157 ha irrigados por sistemas de irrigação localizada.

A área distribui-se ao longo de uma pequena chapada, constituída por Latossolos e Podzólicos, situada 5,0 km a jusante do Açude Tucunduba e a 2,0 km à margem esquerda do rio de mesmo nome.

Compõem o Projeto Tucunduba II, os seguintes volumes:

- VOLUME I - Relatório Geral
- VOLUME II - Quantitativos
- VOLUME III - Orçamento
- VOLUME IV - Memórias de Cálculo
- VOLUME V - Plantas



000004



O presente documento constitui-se no VOLUME V - Plantas - da Adequação do Projeto Executivo de Irrigação Tucunduba II, cuja relação completa encontra-se na página seguinte.

000005

ADEQUAÇÃO DO PROJETO TUCUNDUBA II

Relação de Plantas

Página:01/02

Discriminação	Nº da Planta
---------------	--------------

I - Plantas Gerais

Lay-Out Geral do Projeto - 1/1.500	TUC-PG-01
Mapa de Solos - 1/5.000	TUC-PG-02
Mapa de Classes de Terra - 1/5.000	TUC-PG-03
Poligonal da área utilizada no Projeto - (Área: 447,2355 ha)	TUC-PG-04

II - Perfis Longitudinais

Perfis da Adutora Principal	TUC-PL-01
Perfil Long. das adutoras do Setor 1 - Localizada	TUC-PL-02
Perfis Long. das Adutoras dos Pivôs	TUC-PL-03

III - Estações de Bombeamento

Estação de Bombeamento Principal - Planta de Situação e Locação	TUC-EB-01
Estação de Bombeamento Principal - Planta e Cortes	TUC-EB-02
Estação de Bombeamento Principal - Cortes e Detalhes	TUC-EB-03
Estação de Bombeamento Principal - Detalhamento dos muros de arrimos e fundações	TUC-EB-04
Estação de Bombeamento Pivôs 1 e 2 - Planta e Cortes	TUC-EB-05
Estação de Bombeamento Pivô 3 - Irrigação Localizada - Planta e Corte	TUC-EB-06
Estação de Bombeamento - Pivô 3 e Irrigação Localizada - Cortes e Detalhes	TUC-EB-07
Estação de Bombeamento de Aspersão e Irrigação Localizada - Válvula de alívio - Obra tipo	TUC-EB-08

IV - Obras Complementares

Reservatório de Compensação - Planta de Situação	TUC-OC-01
Reservatório de Compensação - Descarga de Segurança	TUC-OC-02
Obra de Entrada no reservatório e Poço p/ sensores de nível	TUC-OC-03
Tanque Unidirecional - Obra Tipo - Planta e Cortes	TUC-OC-04
Caixa de Proteção das Ventosas - Obra Tipo	TUC-OC-05
Caixa de Proteção dos Registros de Linha - Obra Tipo	TUC-OC-06
Caixa de Proteção das Tomadas das Quadras - Obra Tipo 2	TUC-OC-07
Área de Irrigação Localizada - Caixa de Proteção das Tomadas das Quadras - Obra Tipo 1	TUC-OC-08
Caixa de Proteção de Descarga e Limpeza - Planta e Corte	TUC-OC-09

ADEQUAÇÃO DO PROJETO TUCUNDUBA II

Relação de Plantas

Página:02/02

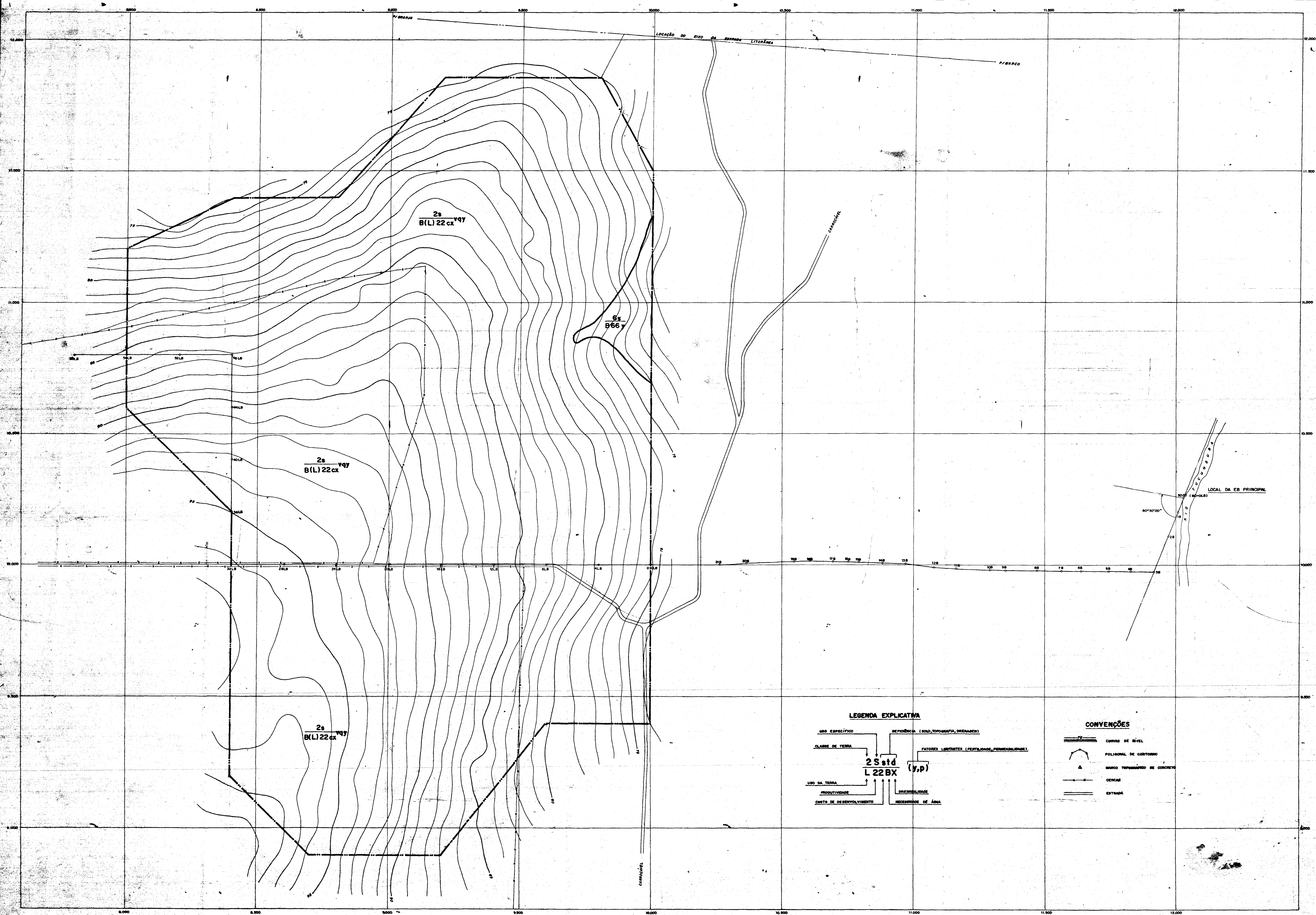
Discriminação	Nº da Planta
---------------	--------------

V - Estruturas

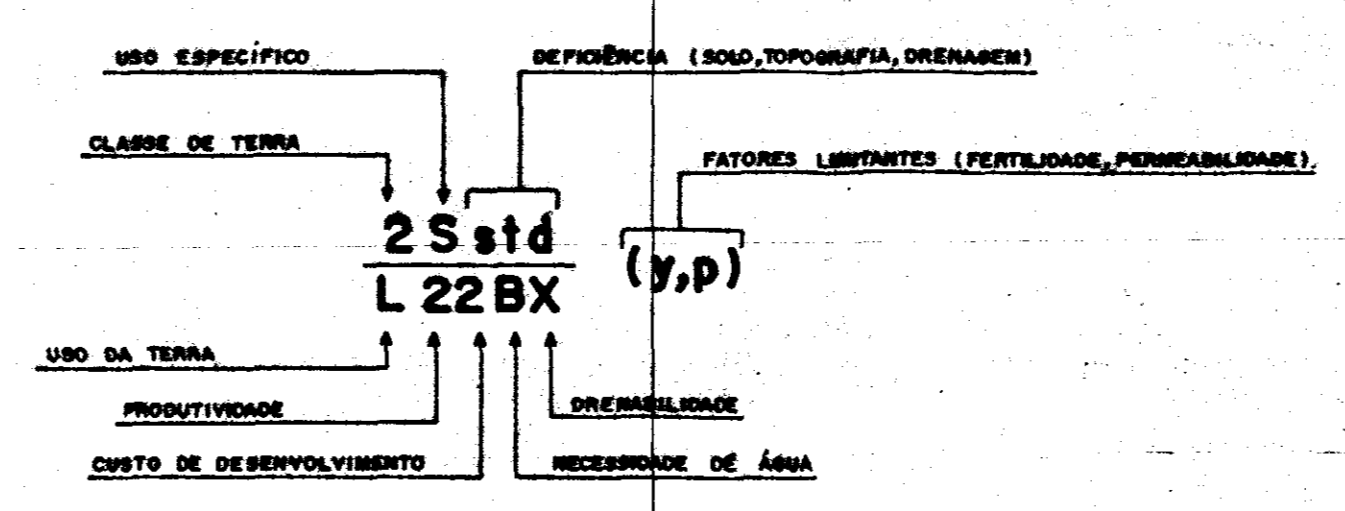
Estação de Bombeamento - Pivôs 1, 2 e 3 - Projeto Estrutural	TUC-ES-01
Estação de Bombeamento para Irrigação Localizada - Projeto Estrutural	TUC-ES-02

VI - Projeto Elétrico

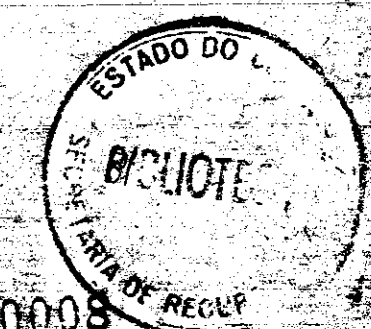
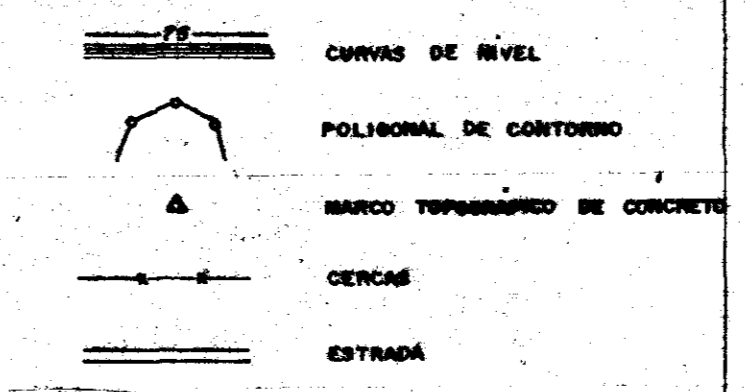
Estação de Bombeamento da Captação - Subestação Blindada 450 KVA (2x225 KVA) - Classe 15 KV - Diagramas unifilar e funcional	TUC-PE-01
S.E - 225 KVA - Diagramas Unifilar e funcional EB's Pivôs 1 e 2	TUC-PE-02
S.E - 225 KVA - Diagramas Unifilar e Funcional EB's Pivôs 3 e 1L	TUC-PE-03
Estação de Bombeamento Principal - Instalação de força, aterramento e iluminação da EB	TUC-PE-04
Estação de Pressurização dos Pivôs - Instalação de força, aterramento e iluminação das EB's 1 e 2	TUC-PE-05
Estação de Bombeamento para irrigação localizada e PV 3 - Instalação de força, aterramento e iluminação da EB	TUC-PE-06



LEGENDA EXPLICATIVA



CONVENÇÕES



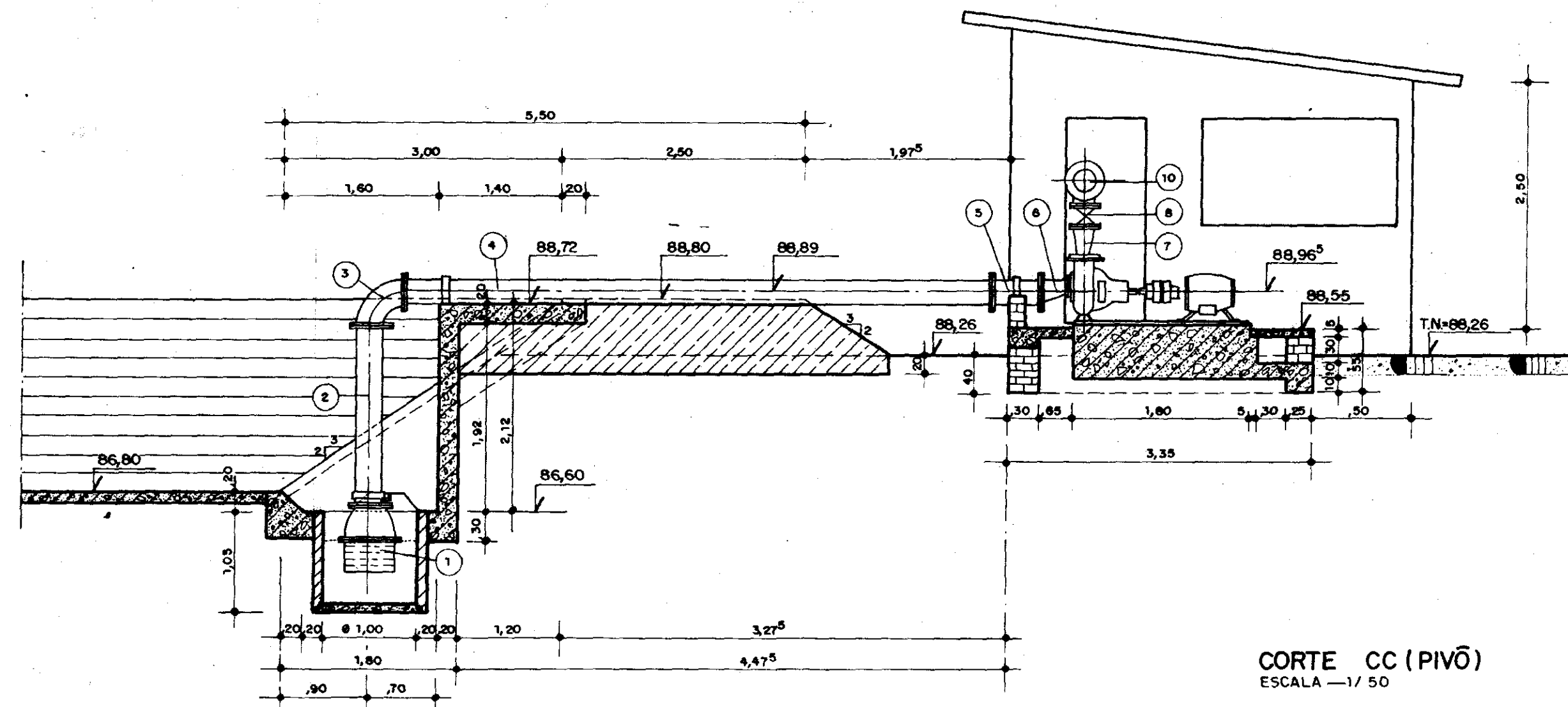
000008

GOVERNO DO ESTADO DO CEARÁ
SECRETARIA DOS RECURSOS HÍDRICOS

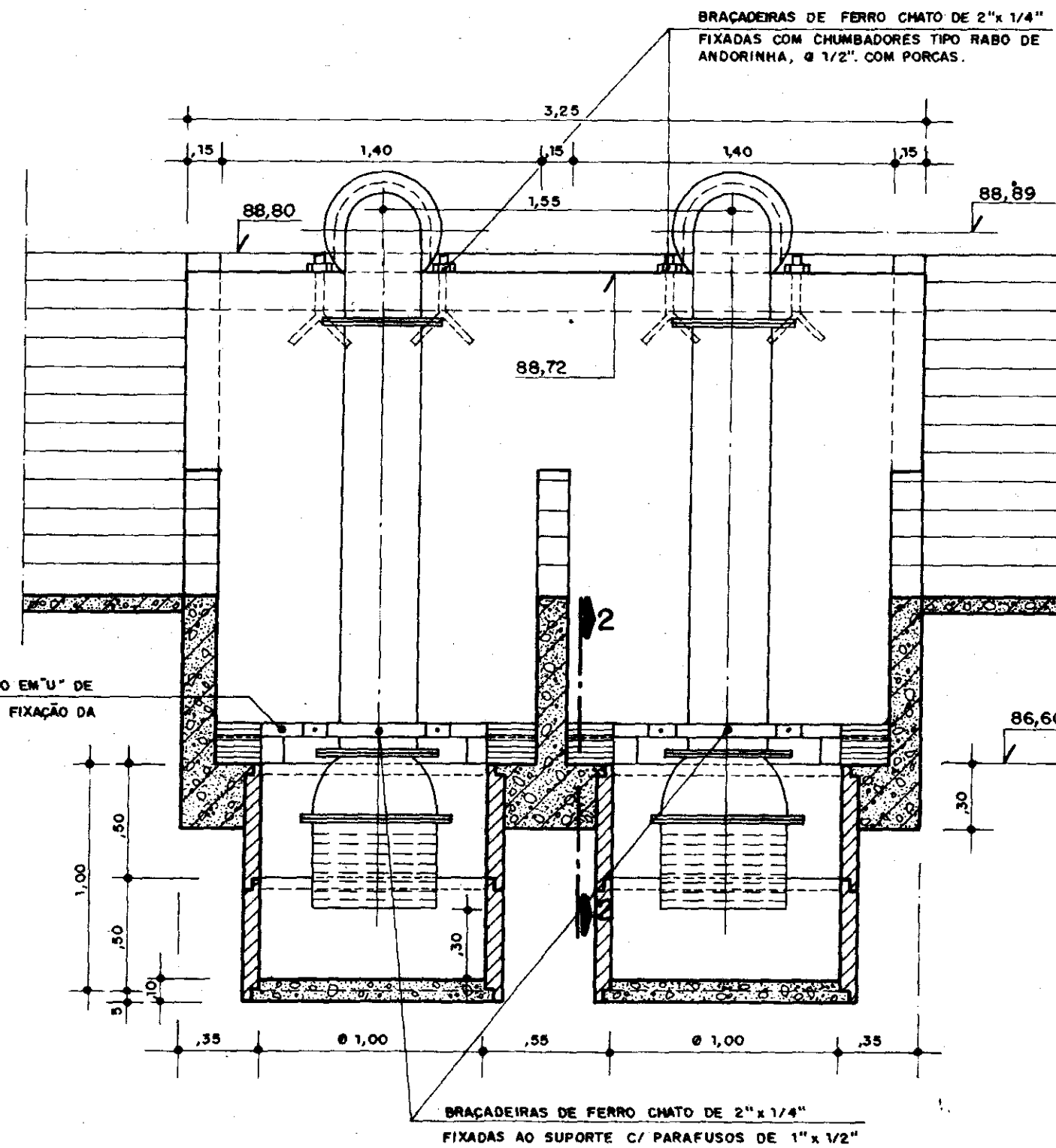
ADEQUAÇÃO DO PROJETO DE IRRIGAÇÃO TUCUNDUBA II

TÍTULO: MAPA DE CLASSE DE TERRA

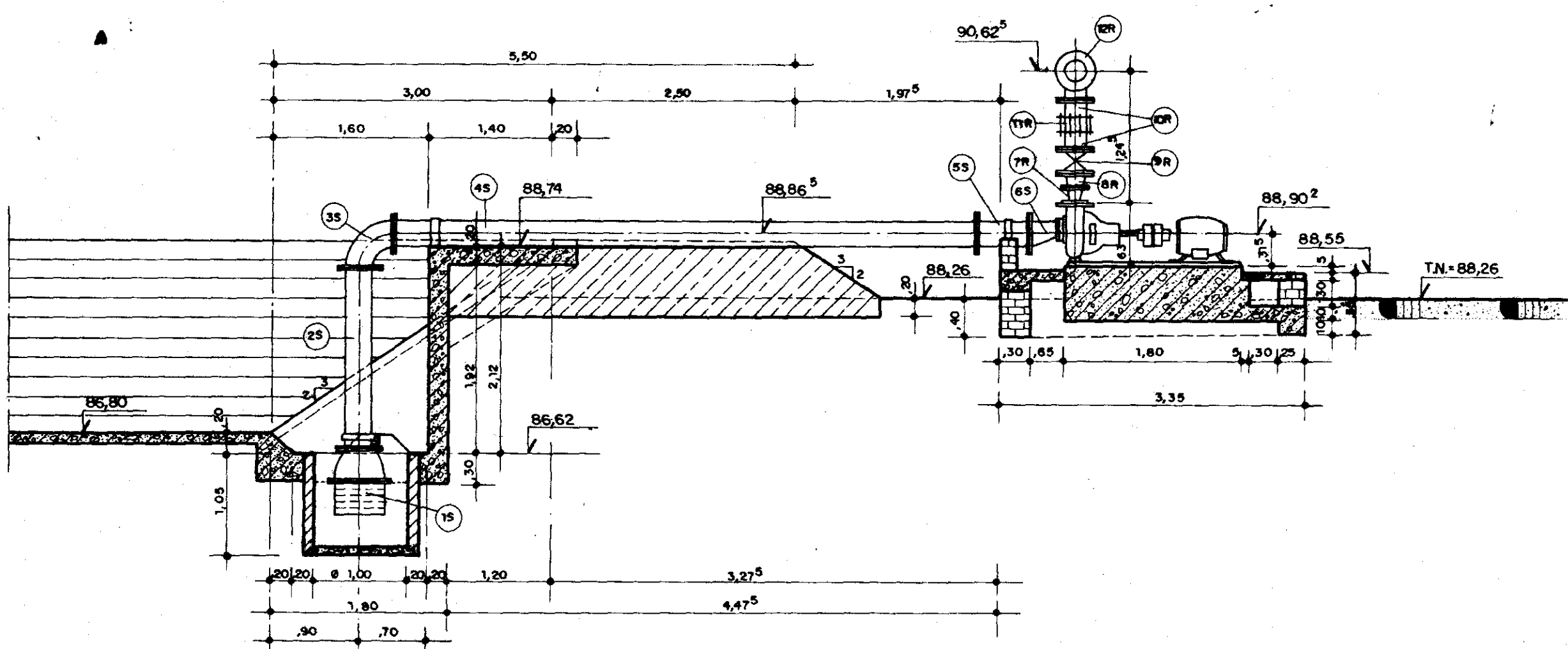
ESCALA: 1/50.000 DATA: 08/07/80 PROJETO: 116-PM-02



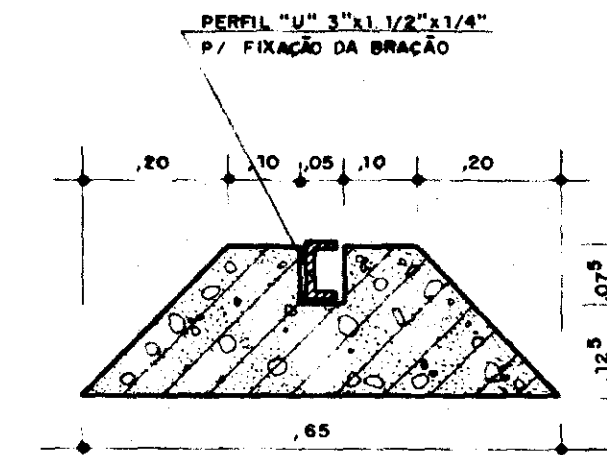
CORTE CC (PIVÔ)
ESCALA - 1/50



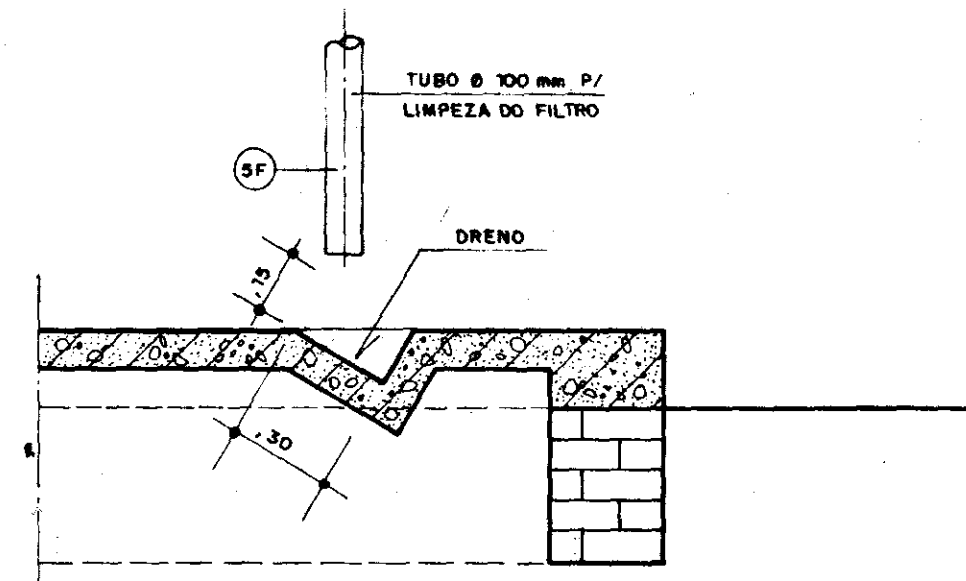
CORTE BB (PIVÔ)
ESCALA - 1/25



CORTE DD (IRRIG. LOCALIZADA)
ESCALA - 1/50



DETALHE 2
ESCALA 1/10



DETALHE 1
ESCALA - 1/20

MATERIAL HIDROMEICÂNICO

Nº	SUCCÃO E RECALQUE (LOCALIZADA)	Ø (mm)	L. (mm)	QUANT.
1-S	VALVULA DE FECHO COM CRIVO FLANGEADA	200	1920	4
2-S	TUBO DE AÇO ZINCADO FLANGEADO	200	1920	4
3-S	CURVA 90º DE AÇO ZINCADO FLANGEADA	200	260	4
4-S	TUBO DE AÇO ZINCADO FLANGEADO	200	5800	4
5-S	TUBO FLANGEADO	200	900	4
6-S	REDUÇÃO EXCÊNTRICA	200 x 125	170	4
7-S	REDUÇÃO CONCÊNTRICA	150 x 80	190	4
8-R	REDUÇÃO CONCÊNTRICA	300 x 150	180	4
9-R	REGISTRO DE GAVETA	200	230	4
10-R	TUBO PONTA FLANGE	200	250	8
11-R	JUNTA DE MONTAG TIPO GIBAULT	200	-	4
12-R	TÊ DE REDUÇÃO C/ FLANGES	230 x 200	700 x 325	4
13-R	TUBO FLANGEADO	230	850	2
14-R	CURVA 90º FLANGEADA	230	350	2
15-R	TÊ DE REDUÇÃO	230 x 100	700 x 375	4
16-R	TUBO PONTA FLANGE	230	700	4
17-R	JUNTA DE MONTAGEM TIPO GIBAULT	230	-	2
18-R	REDUÇÃO CONCÊNTRICA	230 x 200	300	2
19-R	TUBO FLANGEADO	200	700	2
20-R	TÊ DE REDUÇÃO	200 x 100	520 x 240	4
21-R	TUBO FLANGEADO	200	1650	1
22-R	REDUÇÃO CONCÊNTRICA	200 x 150	300	2
23-R	TUBO PONTA FLANGE	150	360	4
24-R	JUNTA DE MONTAGEM TIPO GIBAULT	150	-	2
25-R	TÊ DE REDUÇÃO	130 x 100	440 x 210	7
26-R	TUBO FLANGEADO	150	1660	2
27-R	TUBO PONTA FLANGE	150	580	4
28-R	JUNTA DE MONTAGEM TIPO GIBAULT	150	-	2
29-R	FLANGE CEGO	150	-	2
30-R	TUBO FLANGEADO	150	1300	1
31-R	TUBO FLANGEADO	200	1050	1
32-R	TUBO PONTA FLANGE	200	800	2
33-R	JUNTA DE MONTAGEM TIPO GIBAULT	200	-	1
34-R	TUBO FLANGEADO	250	1000	2
35-R	CURVA 90º FLANGEADA	250	330	1
36-R	TUBO PONTA FLANGE	250	700	1
37-R	VALVULA DE RETENÇÃO	250	148	1
38-R	REGISTRO DE GAVETA	250	250	1
39-R	TUBO PONTA FLANGE	250	1000	1
40-R	REDUÇÃO PONTA E BOLSA JUNTA ELASTICA	230 x 300	250	1

Nº	SUCCÃO E RECALQUE (PIVÔ)	Ø (mm)	QUANT.
1	VALVULA FLANGEADA C/ CRIVO	300	2
2	TUBO DE AÇO ZINCADO FLANGEADO	300	2
3	CURVA 90º AÇO ZINCADO C/ FLANGES	300	2
4	TUBO DE AÇO ZINCADO C/ FLANGES	300	2
5	TOCO DE AÇO ZINCADO C/ FLANGES	300	2
6	REDUÇÃO EXCÊNTRICA C/ FLANGES	300 x 150	2
7	REDUÇÃO CONCÊNTRICA C/ FLANGES	200 x 125	2
8	REGISTRO DE GAVETAS C/ FLANGES	200	1
9	TAMPÃO FLANGEADO	300	2
10	TÊ FLANGEADO	300 x 200	2
11	TUBO FLANGEADO	300	2
12	CURVA 90º C/ FLANGES	300	2
13	TUBO FLANGEADO	300	1
14	VALVULA DE RETENÇÃO FLANGEADA C/ BY-PASS	300	1
15	REDUÇÃO CONCÊNTRICA C/ FLANGES	300 x 250	1
16	EXTREMIDADE FLANGE E BOLSA	250	1

Nº	BARRILETE DOS FILTROS	Ø (mm)	L. (mm)	QUANT.
1F	REGISTRO DE GAVETA AÇO ZINCADO	100	190	36
2F	TÊ	100 x 100	360 x 180	30
3F	TUBO PONTA FLANGE	100	250	44
4F	JUNTA DE MONTAGEM TIPO GIBAULT	100	-	28
5F	TUBO PONTA FLANGE	100	1700	4
6F	FILTRO DE MALHA C/ FLANGE	100	500	8
7F	TÊ DE REDUÇÃO	100	300 x 150	8
8F	TUBO PONTA FLANGE	100	1300	4
9F	CURVA 90º	100	150	4
10F	TUBO FLANGEADO	100	1800	4
11F	TÊ	90 x 50	300 x 150	7
12F	TUBO FLANGEADO	50	1500	3
13F	REGISTRO DE GAVETA	50	150	8
14F	TOCO C/ FLANGES	50	250	1

000009

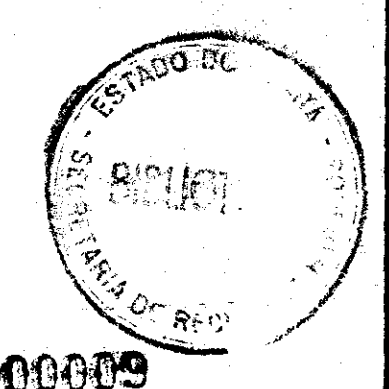
GOVERNO DO ESTADO DO CEARÁ
SECRETARIA DOS RECURSOS HÍDRICOS

ADEQUAÇÃO DO PROJETO DE IRRIGAÇÃO TUCUNDUBA II

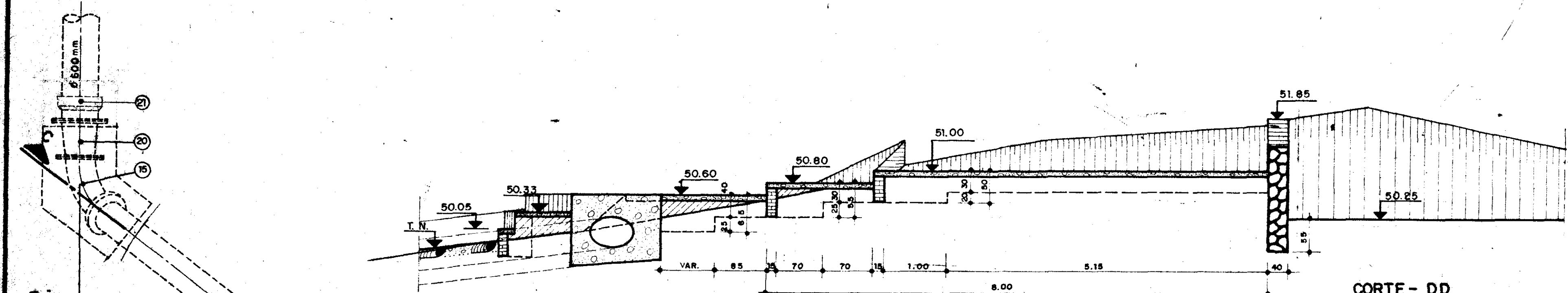
TÍTULO:
**ESTAÇÃO DE BOMBEAMENTO
PIVÔ 3 E IRRIGAÇÃO LOCALIZADA
CORTES E DETALHES**

ESCALA: INDICADA DATA: MAR / 95 DESENHO: EVERARDO N. VISTO: Nº DO DESENHO: **TUC-EB-07**

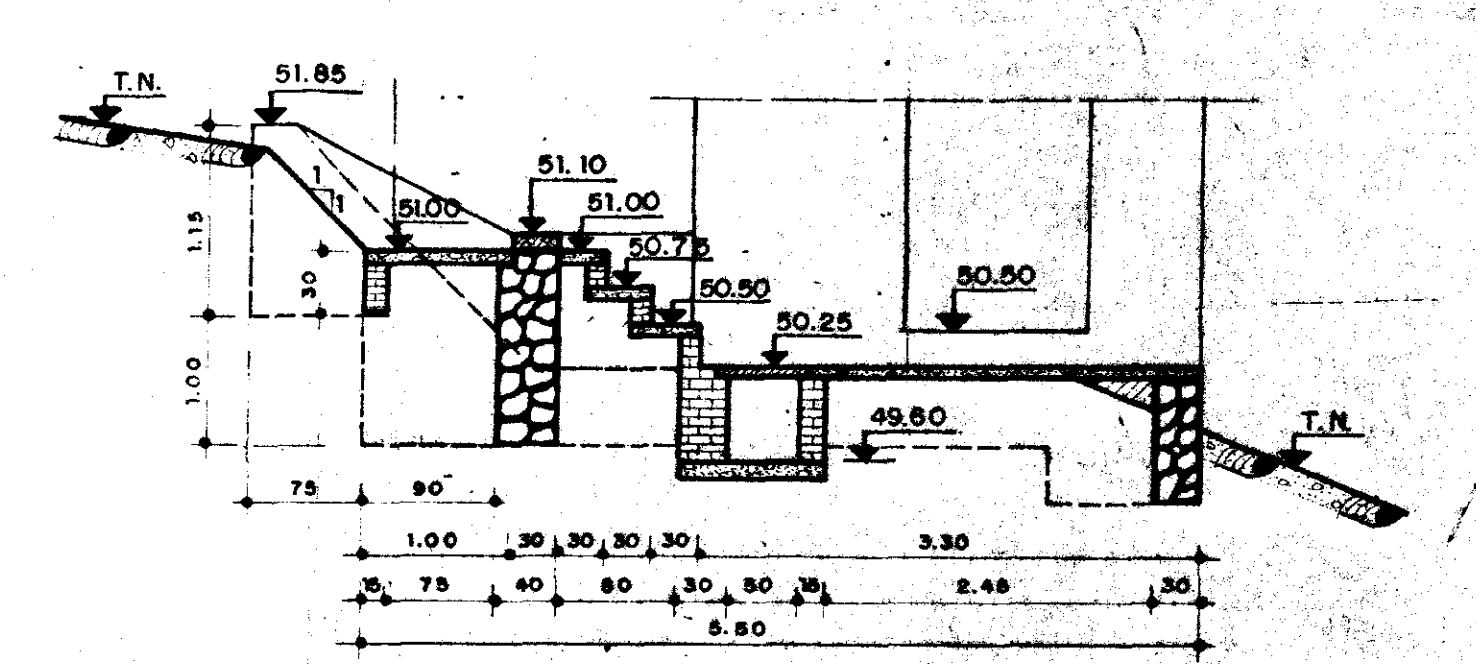
22/07/95



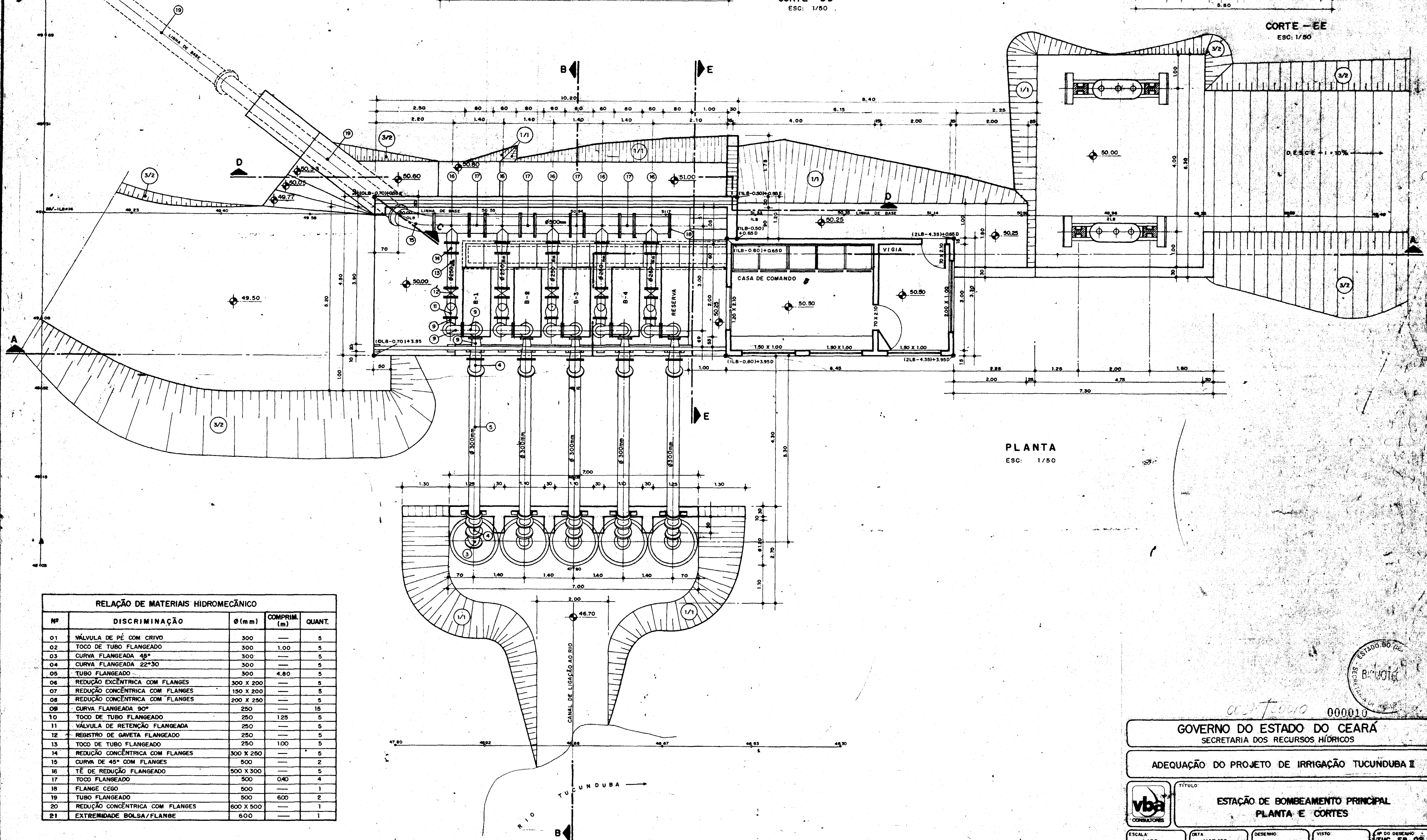
22/07/95



CORTE - DD
ESC: 1/50



CORTE - EE
ESC: 1/50



PLANTA
ESC: 1/50

RELAÇÃO DE MATERIAIS HIDROMECÂNICO				
Nº	DISCRIMINAÇÃO	Ø (mm)	COMPRIM. (m)	QUANT.
01	VÁLVULA DE PÉ COM CRIVO	300	---	5
02	TOCO DE TUBO FLANGEADO	300	1,00	5
03	CURVA FLANGEADA 45°	300	---	5
04	CURVA FLANGEADA 22°30'	300	---	5
05	TUBO FLANGEADO	300	4,80	5
06	REDUÇÃO EXCÊNTRICA COM FLANGES	300 X 200	---	5
07	REDUÇÃO CONCÊNTRICA COM FLANGES	150 X 200	---	5
08	REDUÇÃO CONCÊNTRICA COM FLANGES	200 X 250	---	5
09	CURVA FLANGEADA 90°	250	---	15
10	TOCO DE TUBO FLANGEADO	250	1,25	5
11	VÁLVULA DE RETENÇÃO FLANGEADA	250	---	5
12	REGISTRO DE GAVETA FLANGEADO	250	---	5
13	TOCO DE TUBO FLANGEADO	250	1,00	5
14	REDUÇÃO CONCÊNTRICA COM FLANGES	300 X 250	---	5
15	CURVA DE 45° COM FLANGES	500	---	2
16	TÉ DE REDUÇÃO FLANGEADO	500 X 300	---	5
17	TOCO FLANGEADO	500	0,40	4
18	FLANGE CEGO	500	---	1
19	TUBO FLANGEADO	500	6,00	2
20	REDUÇÃO CONCÊNTRICA COM FLANGES	600 X 500	---	1
21	EXTREMIDADE BOLSA/FLANGE	600	---	1

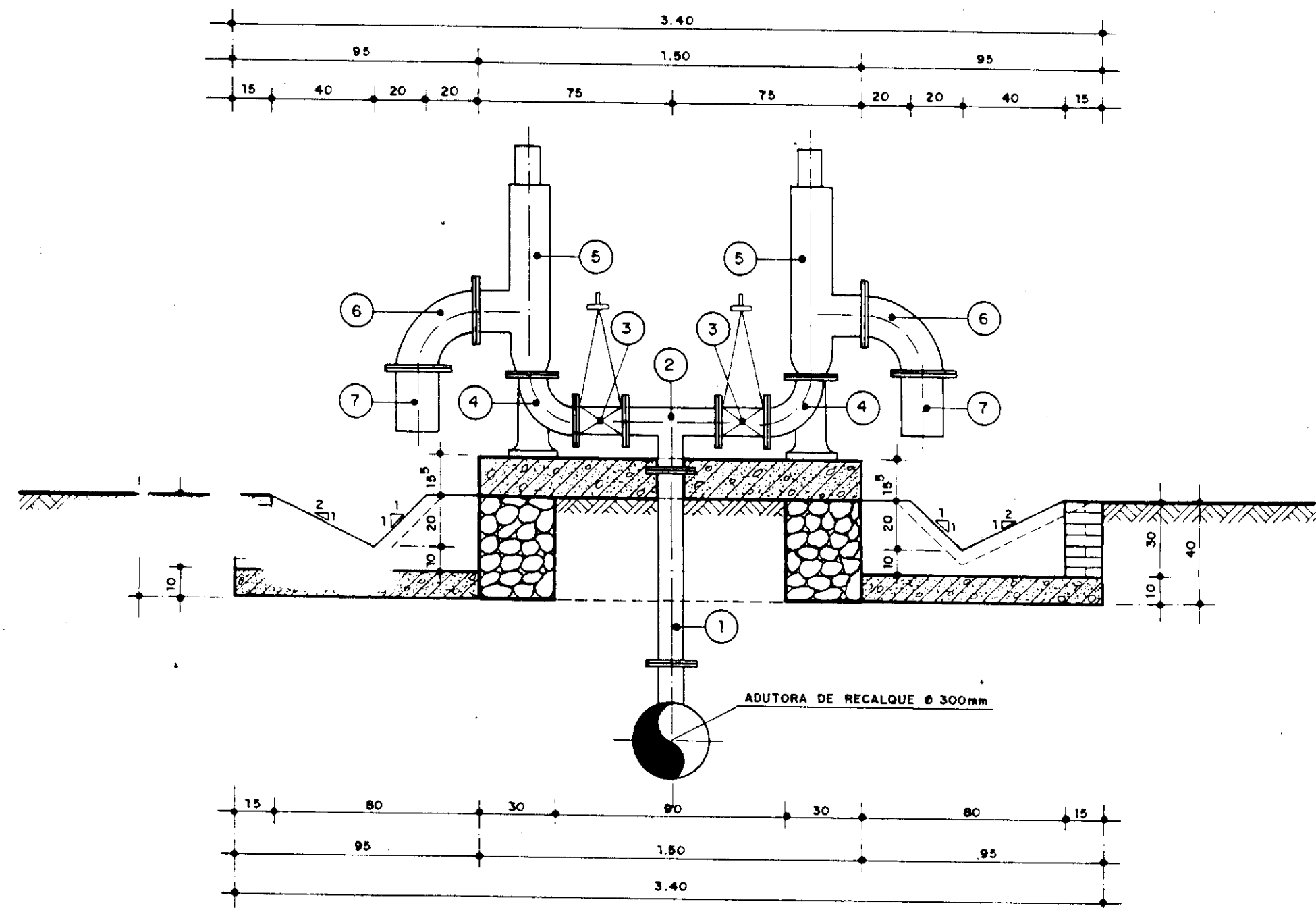
000010

GOVERNO DO ESTADO DO CEARÁ
SECRETARIA DOS RECURSOS HÍDRICOS

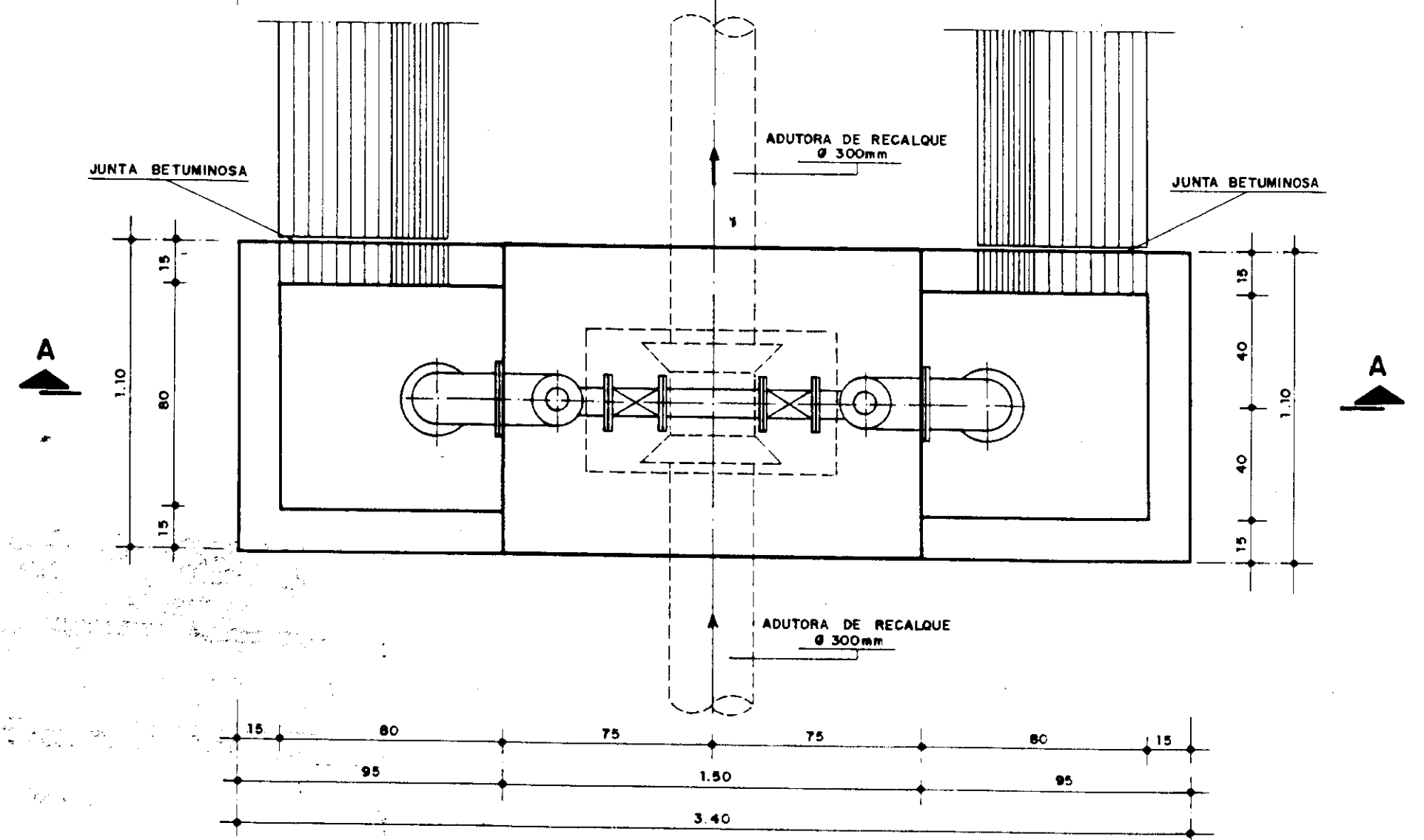
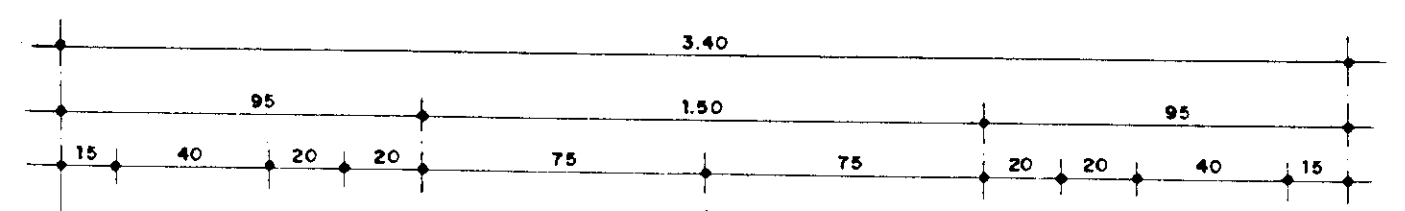
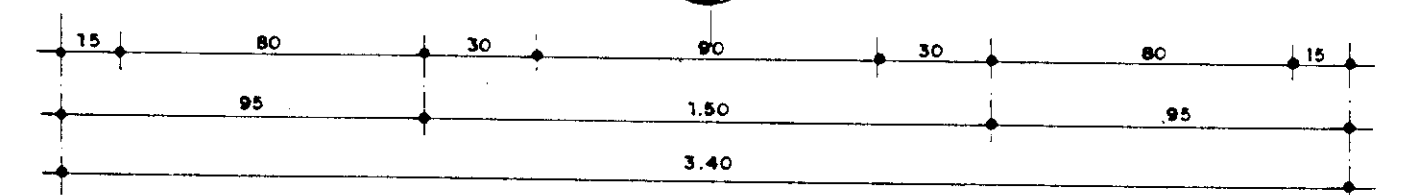
ADEQUAÇÃO DO PROJETO DE IRRIGAÇÃO TUCUNDUBA II

ESTAÇÃO DE BOMBEAMENTO PRINCIPAL
PLANTA E CORTES

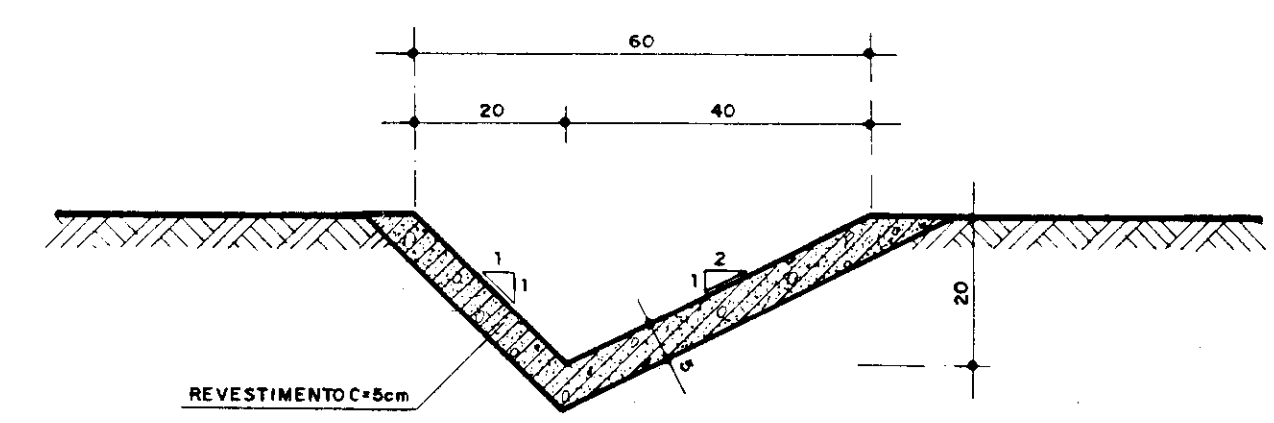
ESCALA: 1/50 DATA: MAR/95 DESENHO: VISTO: Nº DO DESENHO: TUC-EB-02



CORTE - A A
ESC. 1:20



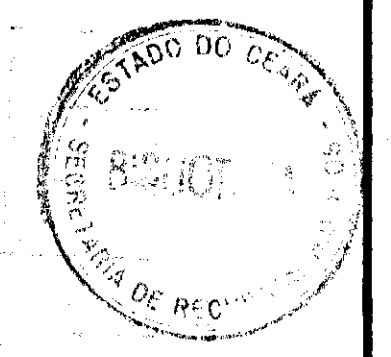
PLANTA BAIXA
ESC. 1:20



DETALHE DA SARJETA
ESC. 1/10

LISTA DO MATERIAL HIDROMECÂNICO

ITEM	DISCRIMINAÇÃO	DIÂMETRO (mm)	COMPRIM (mm)	QUANT.
1	TOCO COM FLANGES	100	750	01
2	TÊ COM FLANGES	100x100	360	01
3	REGISTRO DE GAVETA COM FLANGES	100	---	02
4	CURVA 90° COM FLANGES E PÉ	100	---	02
5	VÁLVULA DE ALÍVIO COM FLANGES	100x150	---	02
6	CURVA 90° COM FLANGES	150	---	02
7	TOCO COM FLANGE E PONTA	150	250	02



000011

GOVERNO DO ESTADO DO CEARÁ
SECRETARIA DOS RECURSOS HÍDRICOS

ADEQUAÇÃO DO PROJETO DE IRRIGAÇÃO TUCUNDUBA II



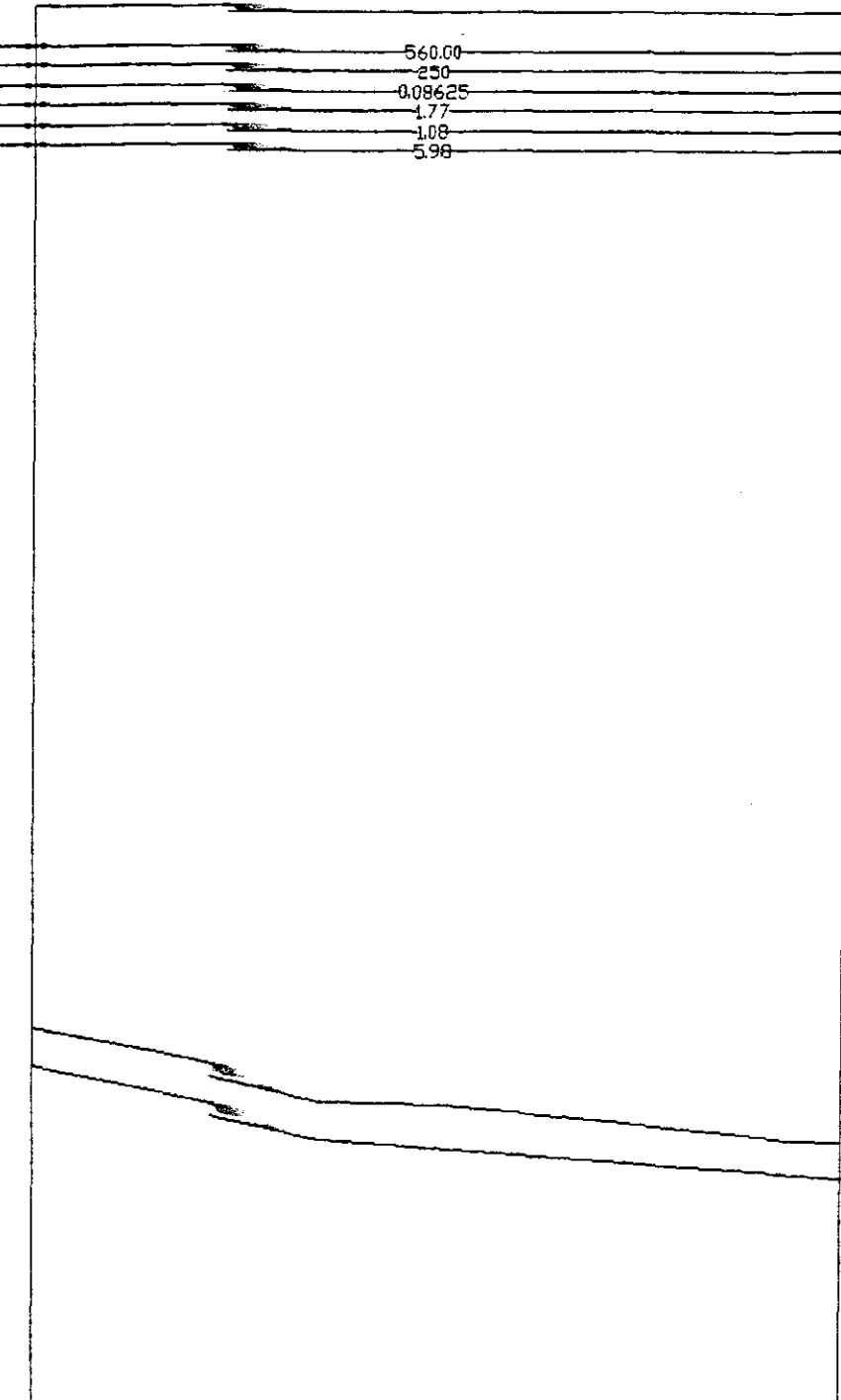
TÍTULO: ESTAÇÕES DE BOMBEAMENTO DE ASPERSÃO E IRRIGAÇÃO LOCALIZADA
VALVULA DE ALÍVIO - OBRA TIPO

ESCALA: 1:10 e 1:20 DATA: MAR. / 95 DESENHO: VISTO: Nº DO DESENHO: TUC-EB-08

270/11

L(m)	560,00
Q(m³/s)	250
V(m/s)	0,08625
J(m/100m)	1,77
dh(m)	1,08
dh(m)	5,98

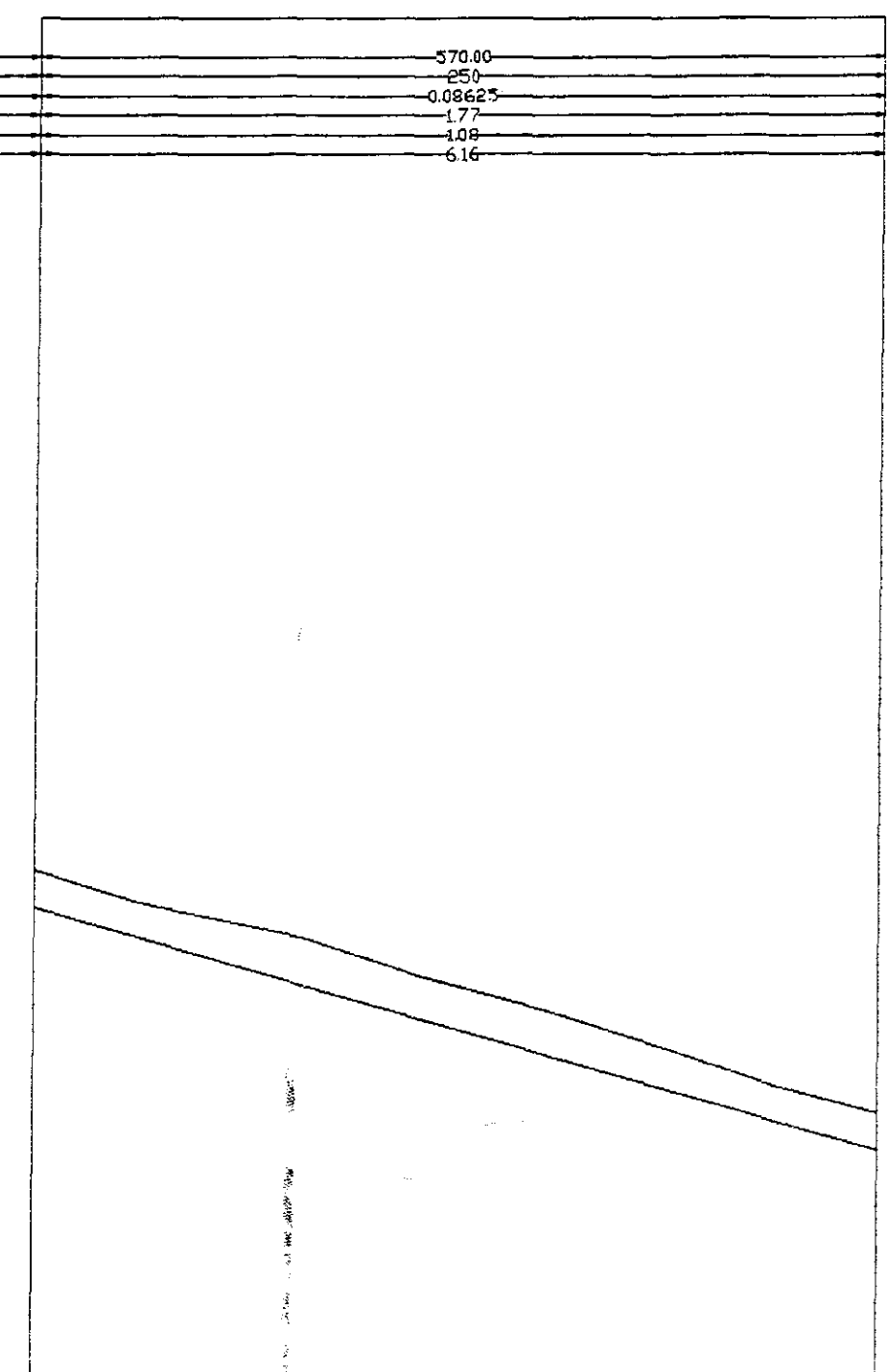
VBA - CONSULTORES
 PROJETO: TUCUNDUBA
 PROJETO EXECUTIVO
 OBRA: ADUTORA PIVO-1
 ESCALAS
 H 1 : 5000
 V 1 : 200



PLANO DE REFERENCIA :		77,00
DIST. PT. TOMADA (m)		
TERRENO NATURAL (m)		87,83 87,00 86,00 85,3 85,50 85,00 84,56
FUNDO DA VALA (m)		86,00 85,00 84,00 83,00 82,00 81,00 80,00
COTA PIEZOMETRICA (m)		82,85 82,00 81,00 80,00 79,00 78,00 77,00
DISTANCIA PARCIAL (m)		0,00 100,00 212,00 325,00 435,00 525,00 560,00
DISTANCIA ACUMULADA (m)		0,00 100,00 212,00 325,00 435,00 525,00 560,00
DECLIVIDADE (%)		0,65 0,30

L(m)	570,00
Q(m³/s)	250
V(m/s)	0,08625
J(m/100m)	1,77
dh(m)	1,08
dh(m)	5,16

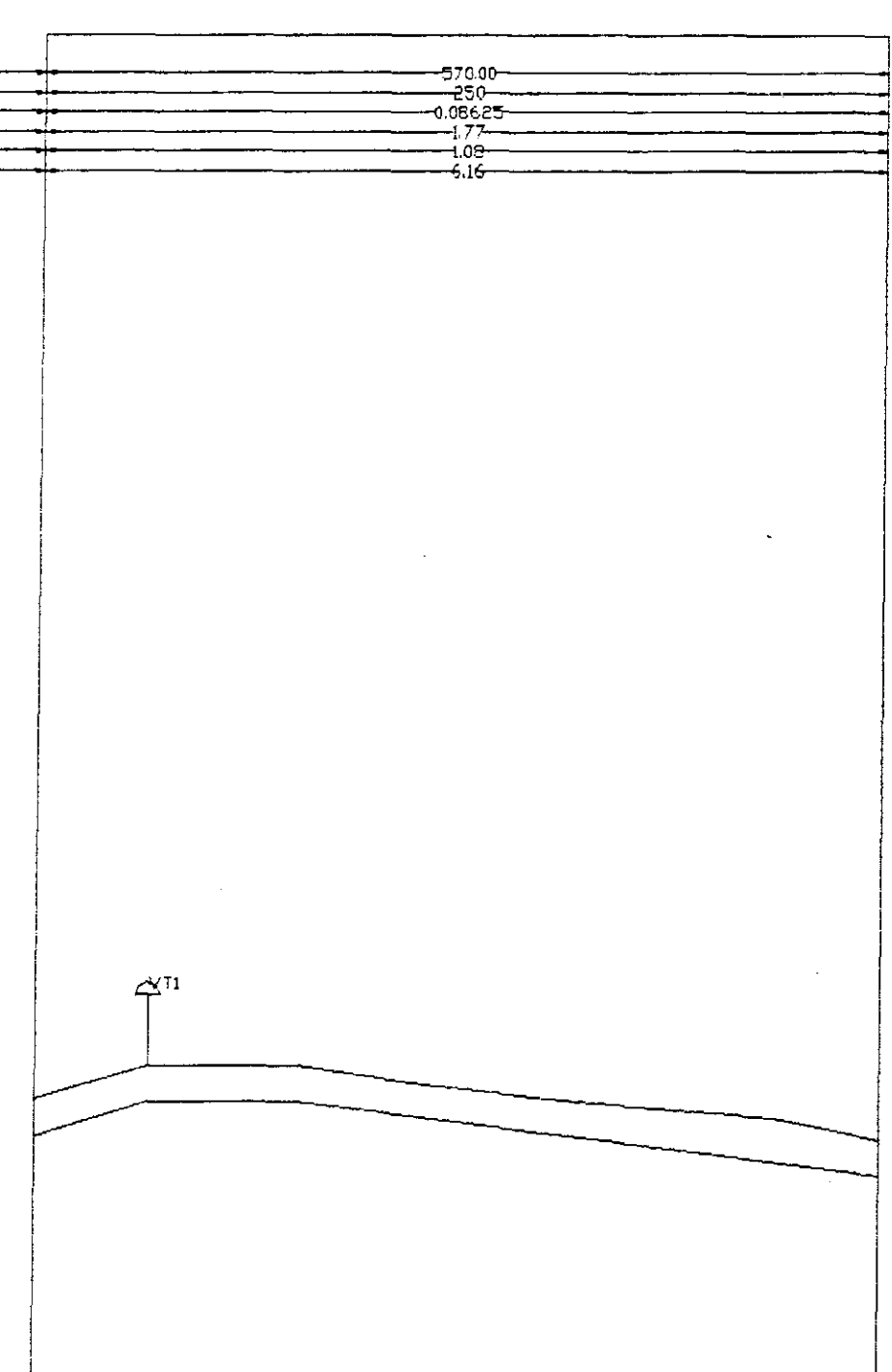
VBA - CONSULTORES
 PROJETO: TUCUNDUBA
 PROJETO EXECUTIVO
 OBRA: ADUTORA PIVO-2
 ESCALAS
 H 1 : 5000
 V 1 : 200



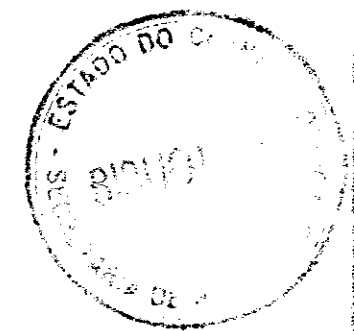
PLANO DE REFERENCIA :		73,00
DIST. PT. TOMADA (m)		
TERRENO NATURAL (m)		87,88 87,00 86,00 85,00 84,00 83,00 82,00 81,23
FUNDO DA VALA (m)		86,85 86,00 85,00 84,00 83,00 82,00 81,00 80,00
COTA PIEZOMETRICA (m)		82,21 81,00 80,00 79,00 78,00 77,00 76,00 75,00
DISTANCIA PARCIAL (m)		0,00 70,00 185,00 260,00 348,00 425,00 500,00 570,00
DISTANCIA ACUMULADA (m)		0,00 70,00 185,00 260,00 348,00 425,00 500,00 570,00
DECLIVIDADE (%)		1,17

L(m)	570,00
Q(m³/s)	250
V(m/s)	0,08625
J(m/100m)	1,77
dh(m)	1,08
dh(m)	6,16

VBA - CONSULTORES
 PROJETO: TUCUNDUBA
 PROJETO EXECUTIVO
 OBRA: ADUTORA PIVO-3
 ESCALAS
 H 1 : 5000
 V 1 : 200



PLANO DE REFERENCIA :		79,00
DIST. PT. TOMADA (m)		
TERRENO NATURAL (m)		88,08 88,00 87,00 86,00 85,00 84,00 83,00 82,00 81,23
FUNDO DA VALA (m)		88,00 87,00 86,00 85,00 84,00 83,00 82,00 81,00 80,00
COTA PIEZOMETRICA (m)		82,98 82,00 81,00 80,00 79,00 78,00 77,00 76,00 75,00
DISTANCIA PARCIAL (m)		0,00 75,00 175,00 253,00 365,00 497,00 570,00
DISTANCIA ACUMULADA (m)		0,00 75,00 175,00 253,00 365,00 497,00 570,00
DECLIVIDADE (%)		1,23 0 0,51



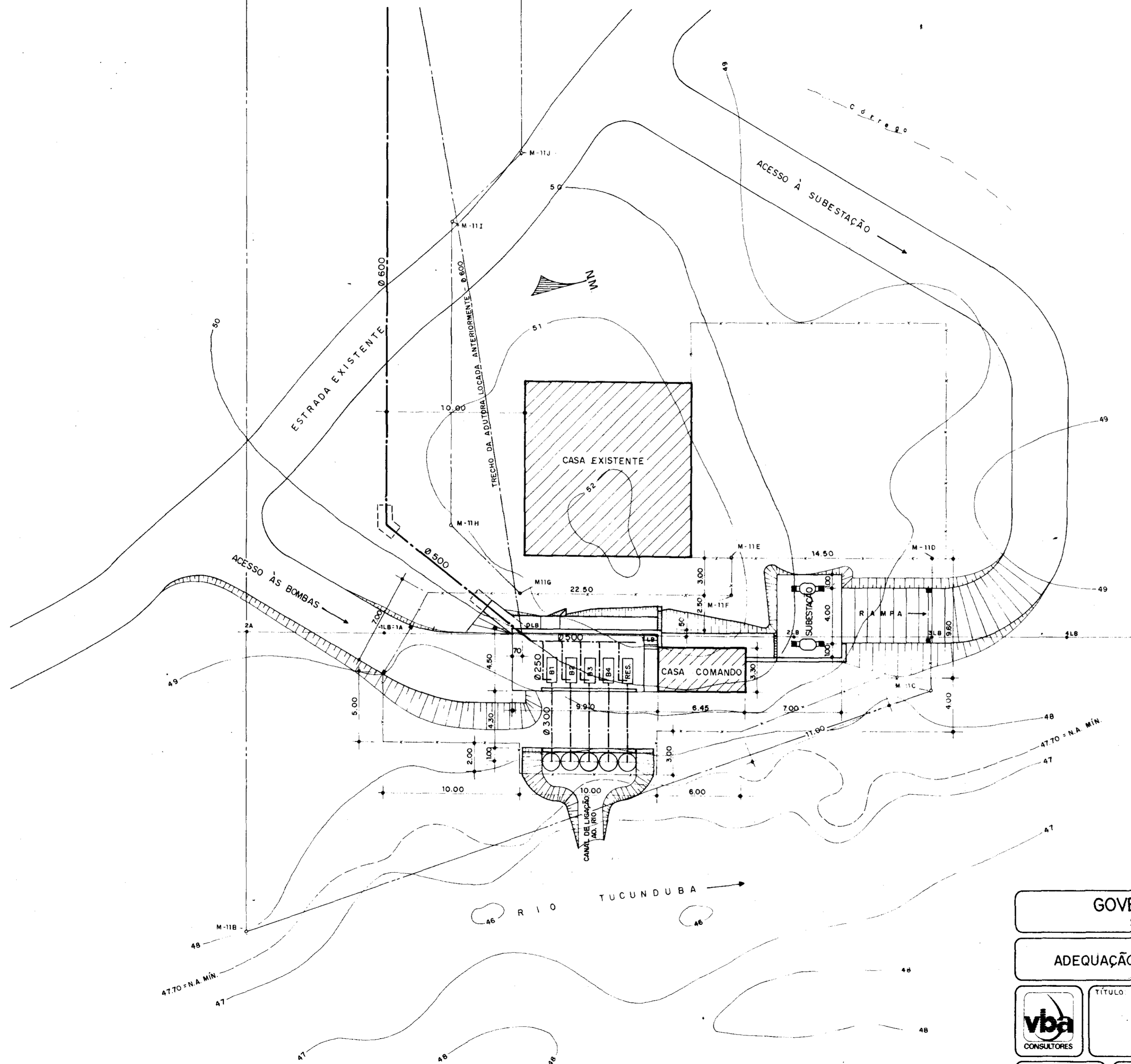
000012

GOVERNO DO ESTADO DO CEARÁ
 SECRETARIA DOS RECURSOS HÍDRICOS

ADEQUAÇÃO DO PROJETO DE IRRIGAÇÃO TUCUNDUBA II

TÍTULO: PERFIL LONGITUDINAL DAS ADUTORAS DOS RÍOS

ESCALA INDICADA: DATA: JUNHO/95 DESENHO: VISTO: Nº DO DESENHO: TUC-PL-03



000013

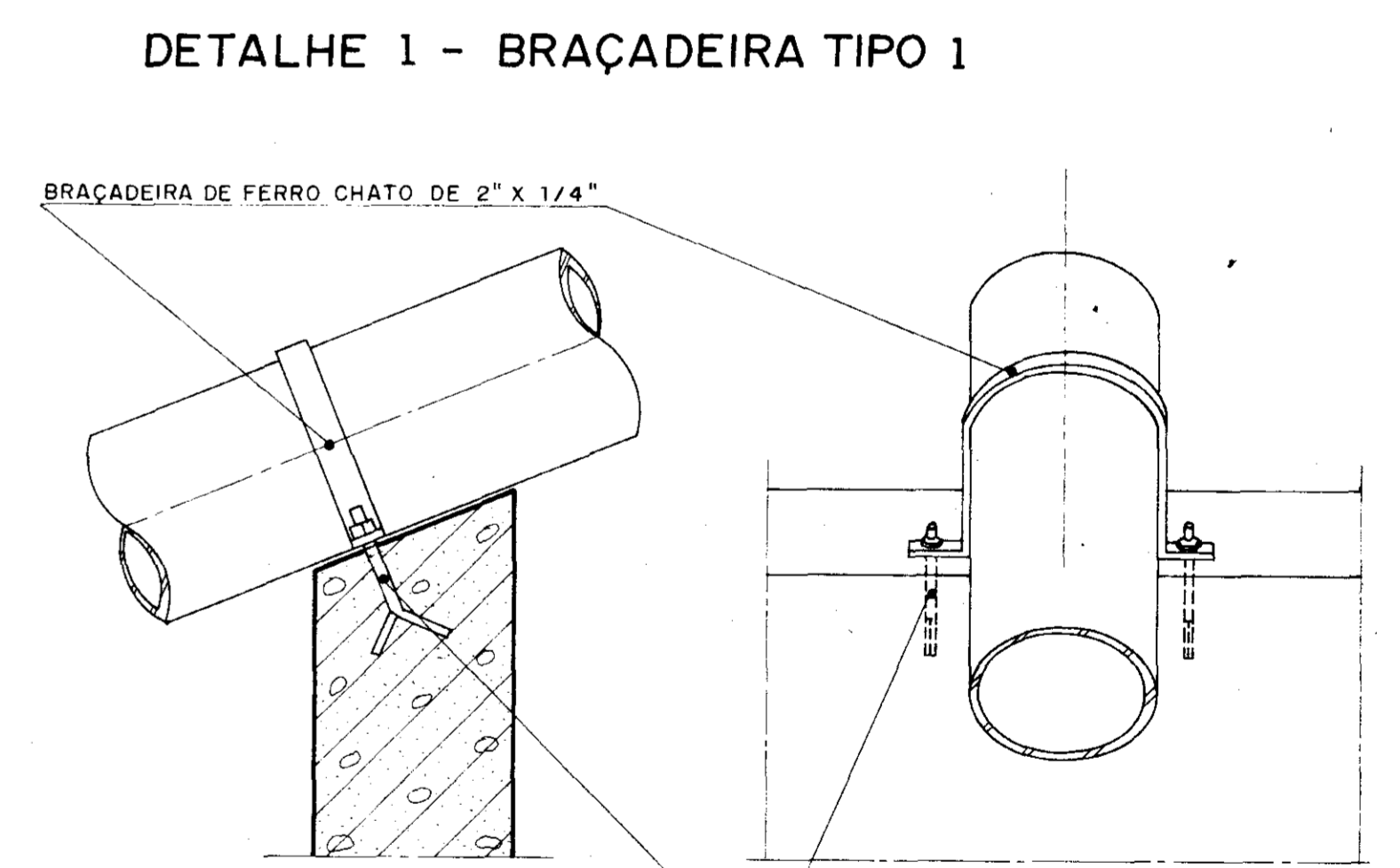
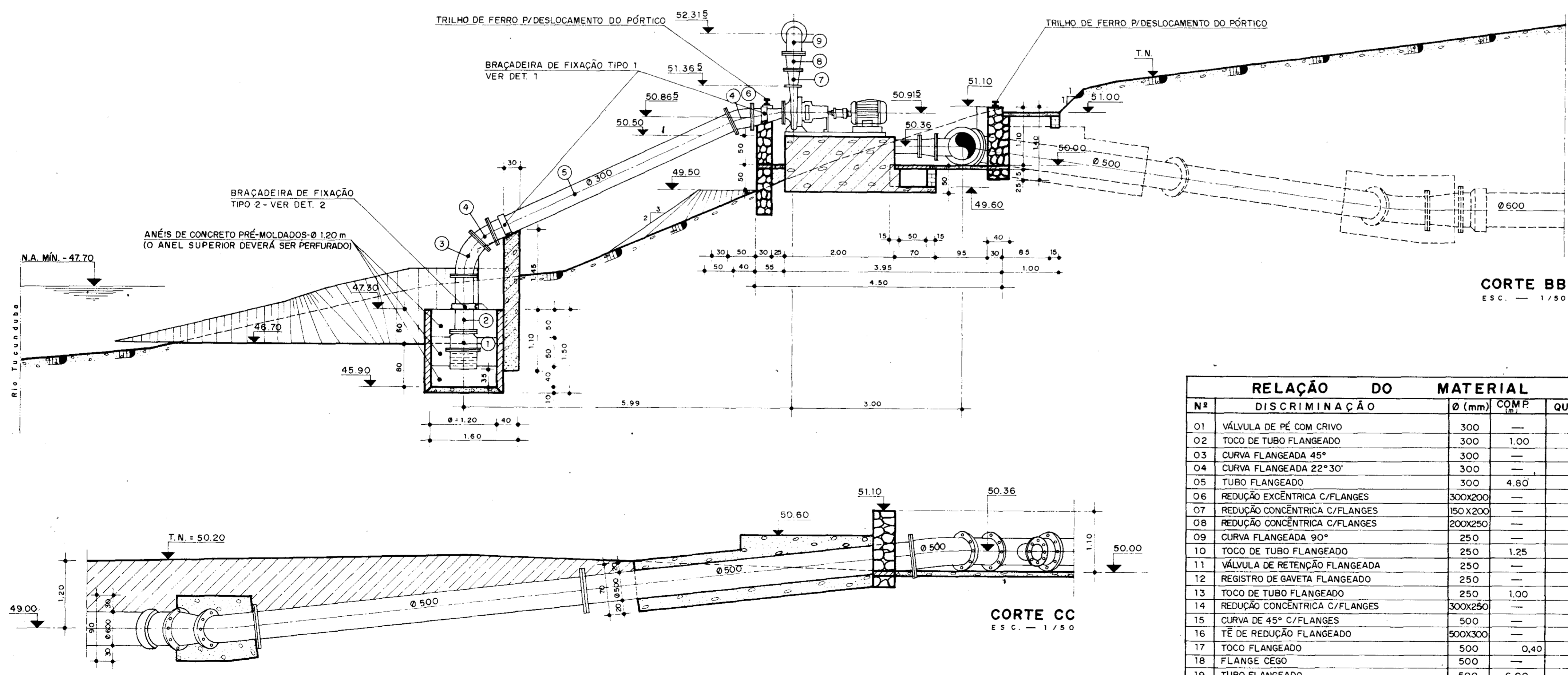
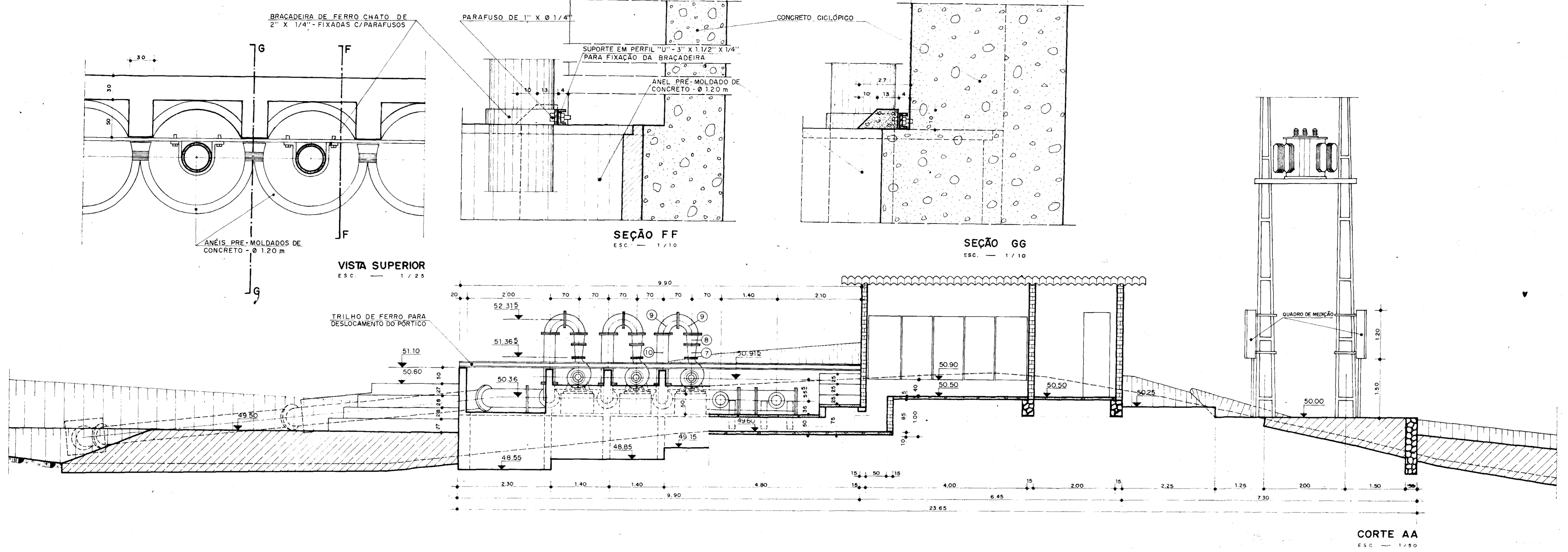
GOVERNO DO ESTADO DO CEARÁ
SECRETARIA DOS RECURSOS HÍDRICOS

ADEQUAÇÃO DO PROJETO DE IRRIGAÇÃO TUCUNDUBA II

TÍTULO
ESTAÇÃO DE BOMBEAMENTO PRINCIPAL
PLANTA DE SITUAÇÃO E LOCAÇÃO

ESCALA: 1/200	DATA MAR/95	DESENHO	VISTO	Nº DO DESENHO TUC-EB-01
------------------	----------------	---------	-------	----------------------------

DETALHE 2 — BRAÇADEIRA TIPO 2



RELAÇÃO DO MATERIAL			
Nº	DISCRIMINAÇÃO	Ø (mm)	COMP. QUANT.
01	VÁLVULA DE PÉ COM CRIVO	300	— 5
02	TOCO DE TUBO FLANGEADO	300	1,00 5
03	CURVA FLANGEADA 45°	300	— 5
04	CURVA FLANGEADA 22°30'	300	— 10
05	TUBO FLANGEADO	300	4,80 5
06	REDUÇÃO EXCÊNTRICA C/FLANGES	300X200	— 5
07	REDUÇÃO CONCÊNTRICA C/FLANGES	150 X 200	— 5
08	REDUÇÃO CONCÊNTRICA C/FLANGES	200X250	— 5
09	CURVA FLANGEADA 90°	250	— 15
10	TOCO DE TUBO FLANGEADO	250	1,25 5
11	VÁLVULA DE RETENÇÃO FLANGEADA	250	— 5
12	REGISTRO DE GAVETA FLANGEADA	250	— 5
13	TOCO DE TUBO FLANGEADO	250	1,00 5
14	REDUÇÃO CONCÊNTRICA C/FLANGES	300X250	— 5
15	CURVA DE 45° C/FLANGES	500	— 2
16	TÊ DE REDUÇÃO FLANGEADO	500X300	— 5
17	TOCO FLANGEADO	500	0,40 4
18	FLANGE CEGO	500	— 1
19	TUBO FLANGEADO	500	6,00 2
20	REDUÇÃO CONCÊNTRICA C/FLANGES	600X500	— 1
21	EXTREMIDADE BOLSA / FLANGE	600	— 1

CHUMBADORES TIPO RABO DE ANDORINHA EM BARRA REDONDA DE Ø 1/2" COM PORCA

VISTA LATERAL
ESC. — 1 / 10

VISTA FRONTAL
ESC. — 1 / 10

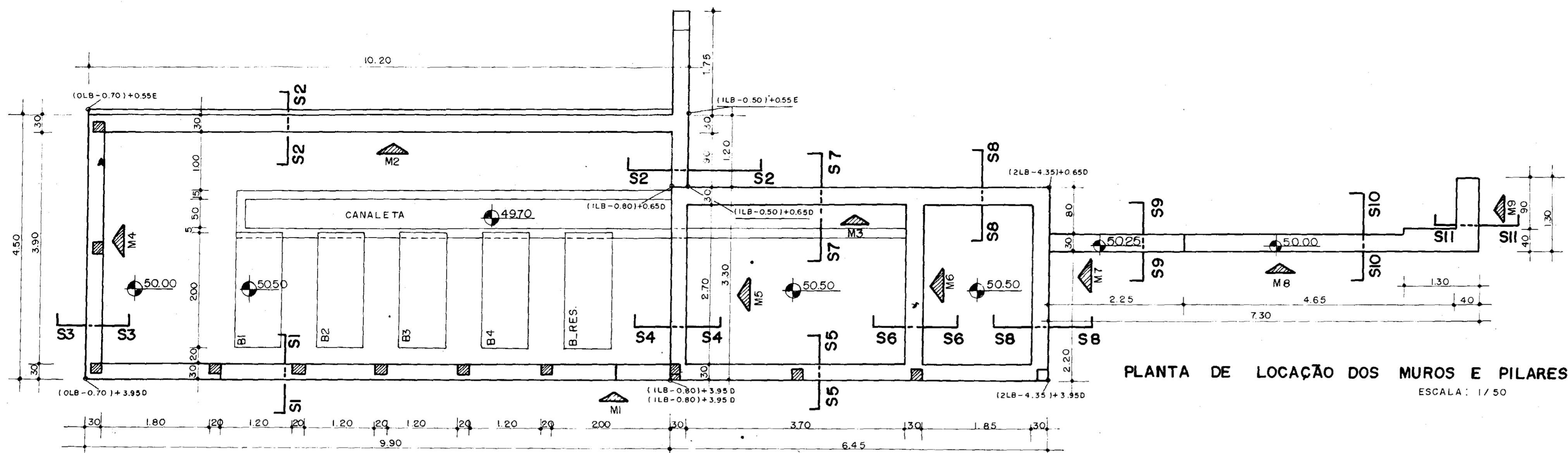
000014

GOVERNO DO ESTADO DO CEARÁ
SECRETARIA DOS RECURSOS HÍDRICOS

ADEQUAÇÃO DO PROJETO DE IRRIGAÇÃO TUCUNDUBA II

ESTÁÇÃO DE BOMBAMENTO PRINCIPAL
CORTES E DETALHES

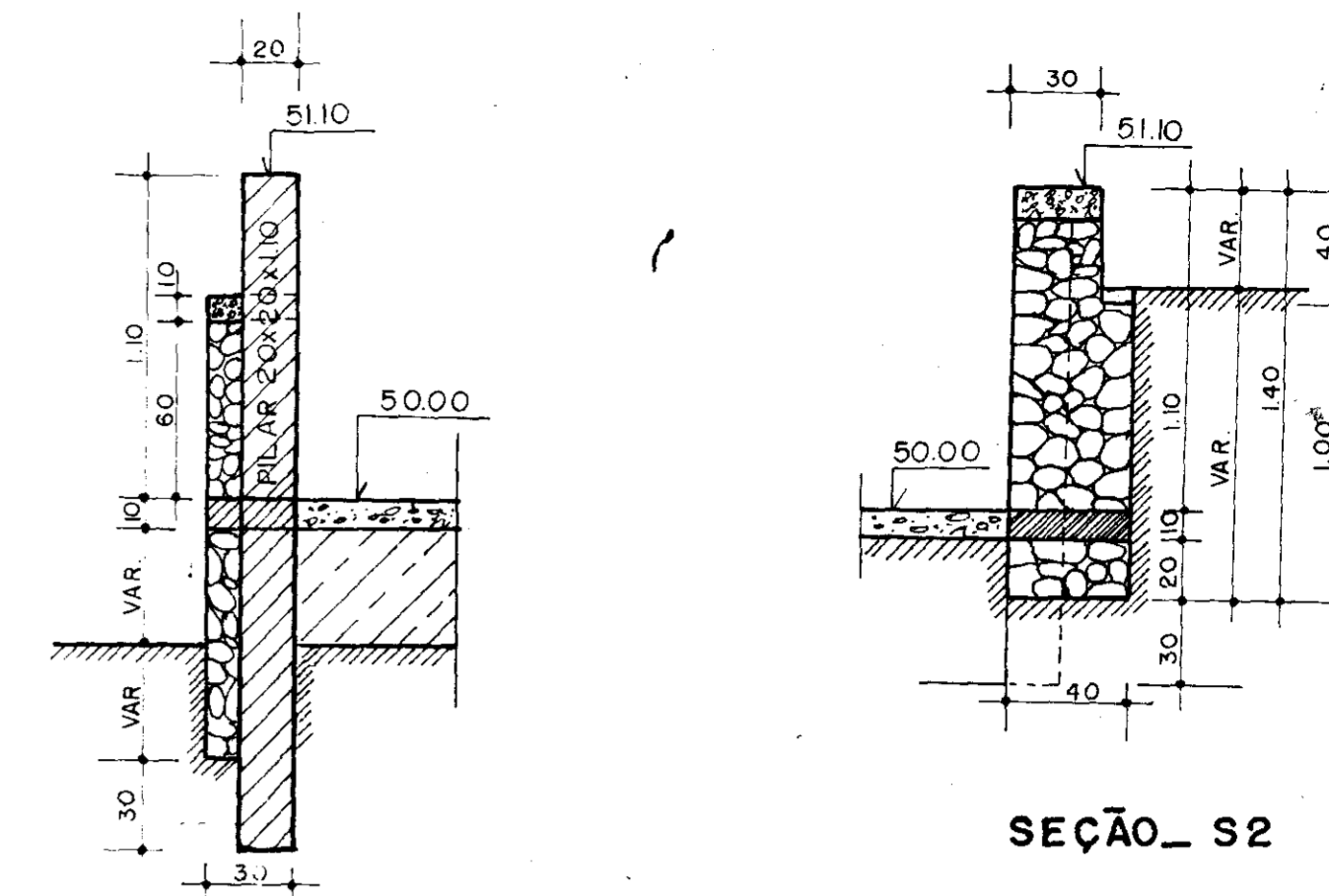
ESCALA INDICADA DATA MAR/95 DESENHO VISTO Nº DO DESENHO TUC-EB-03



PLANTA DE LOCAÇÃO DOS MUROS E PILARES
ESCALA: 1/50

SEÇÕES TRANSVERSAIS DOS MUROS

ESCALA: 1/25

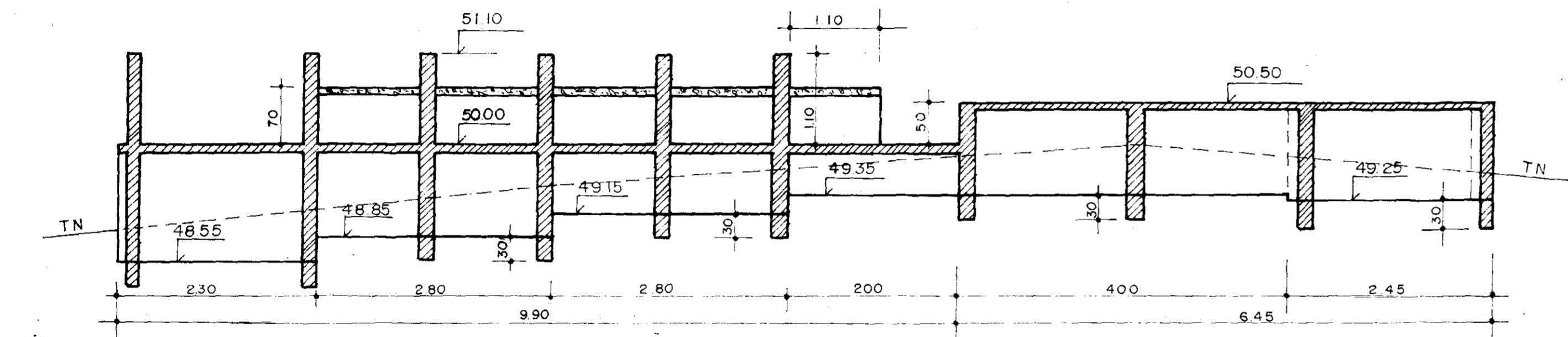


SEÇÃO S1

SEÇÃO S2

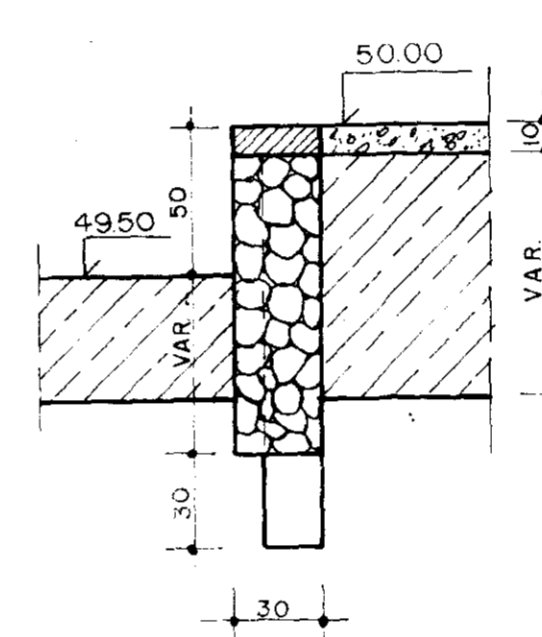
ELEVAÇÕES DOS MUROS

ESCALA: 1/50

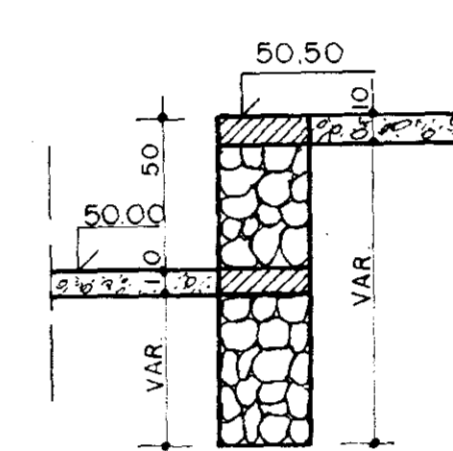


ELEVAÇÃO M1

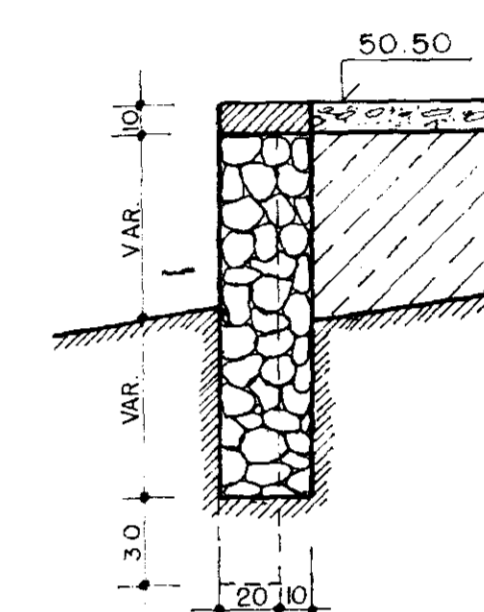
ESCALA: 1/50



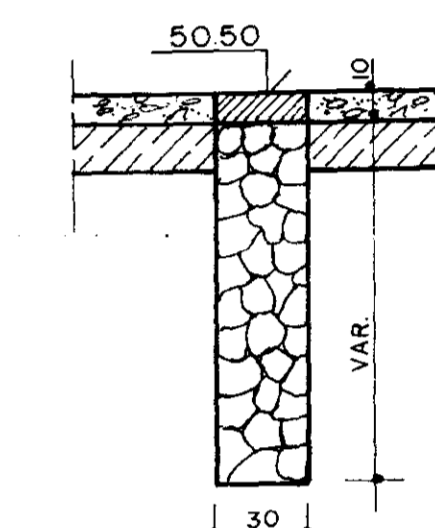
SEÇÃO S3



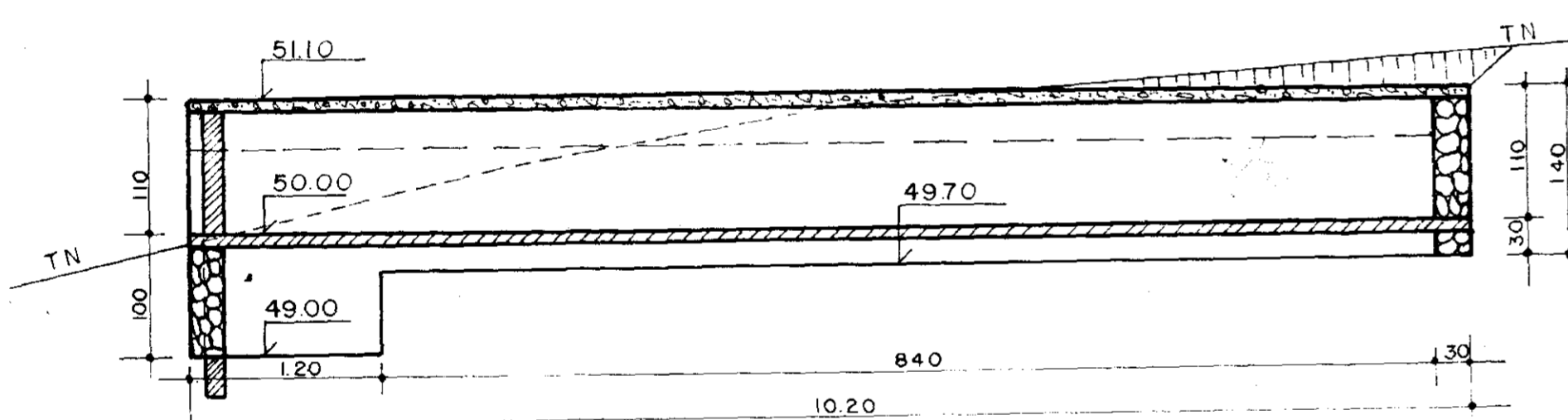
SEÇÃO S4



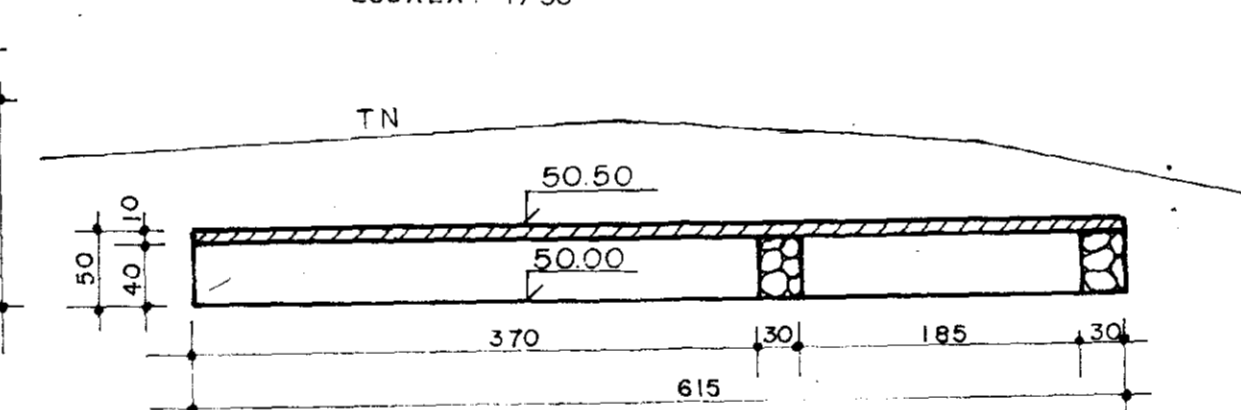
SEÇÃO S5



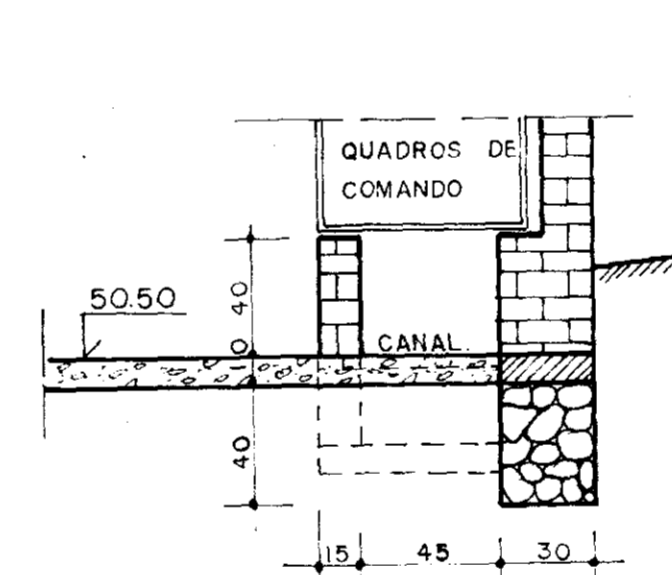
SEÇÃO S6



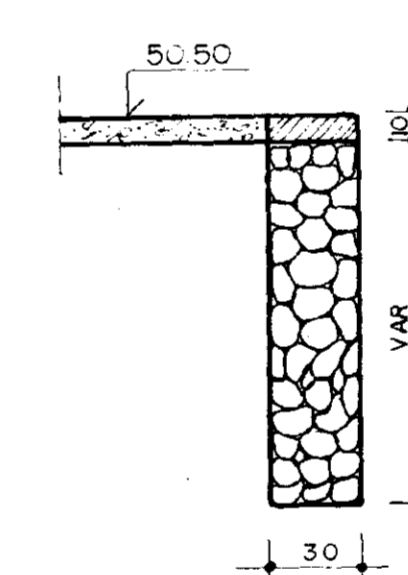
ELEVAÇÃO M2



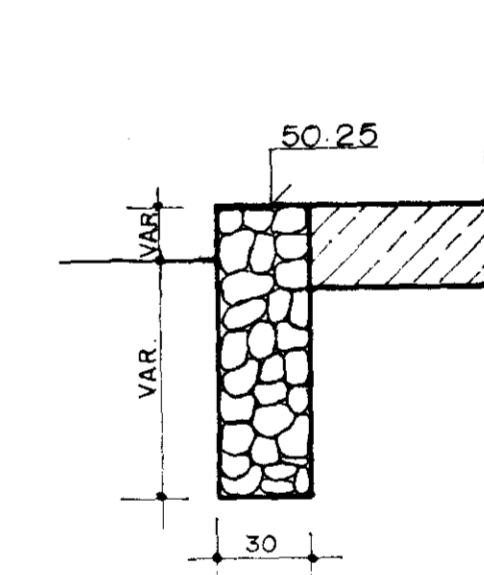
ELEVAÇÃO M3



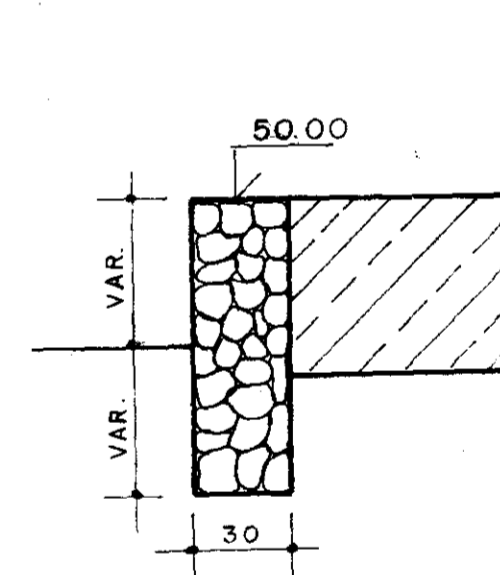
SEÇÃO S7



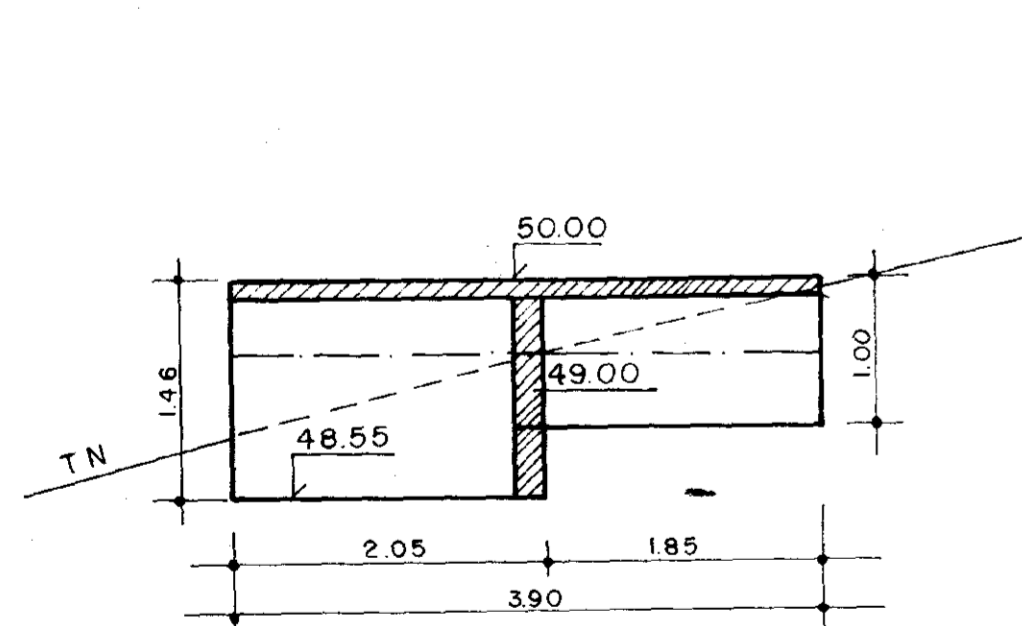
SEÇÃO S8



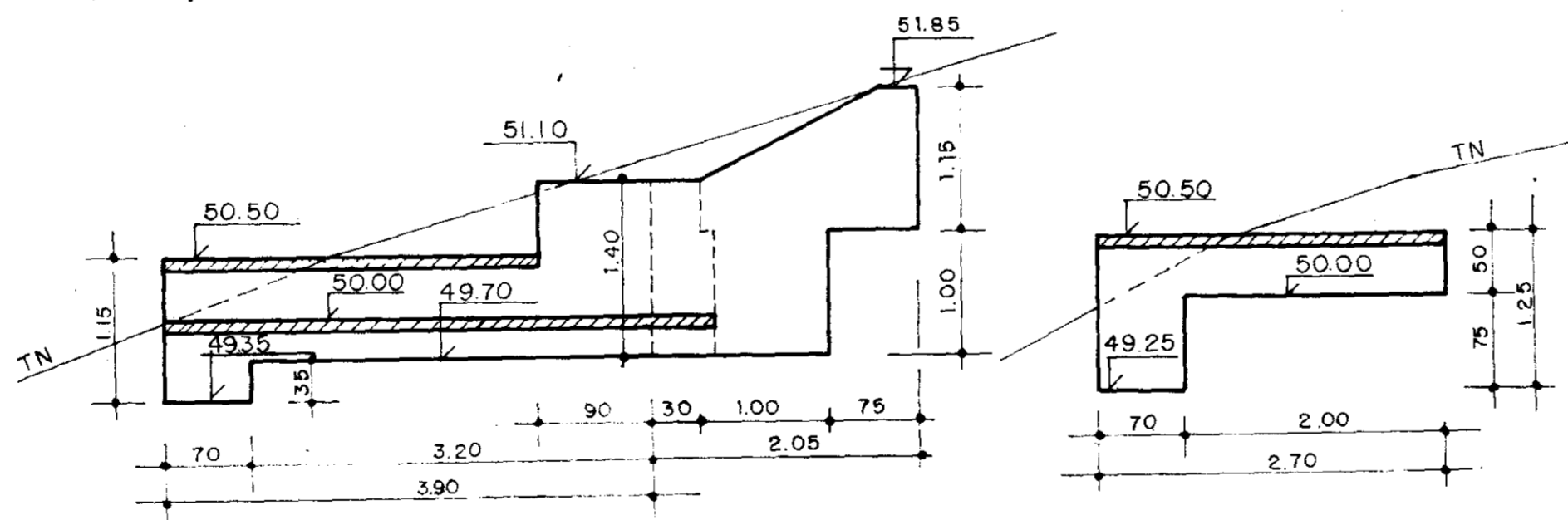
SEÇÃO S9



SEÇÃO S10

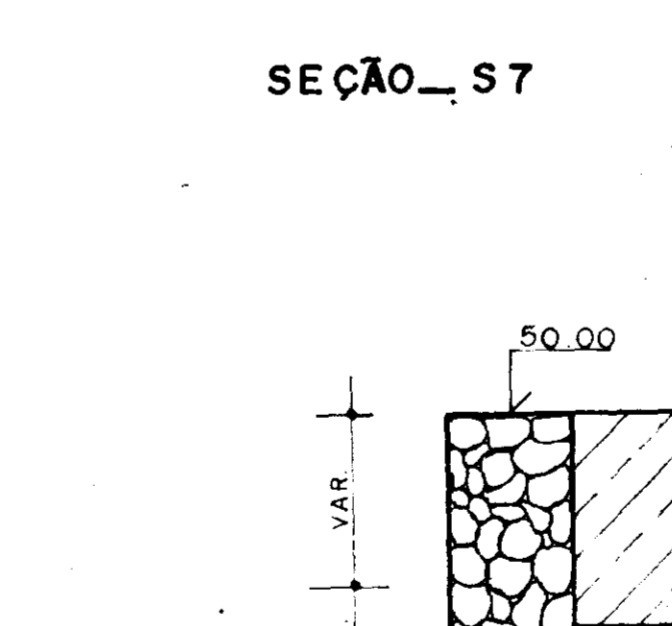


ELEVAÇÃO M4

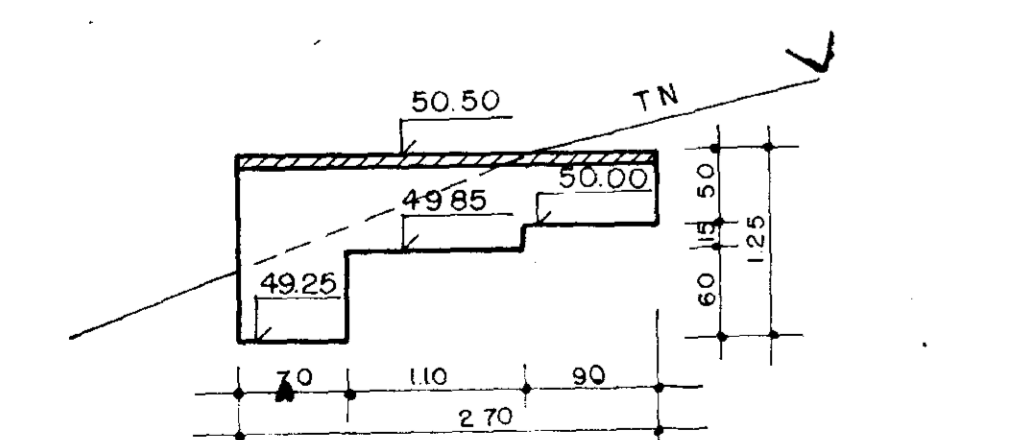


ELEVAÇÃO M5

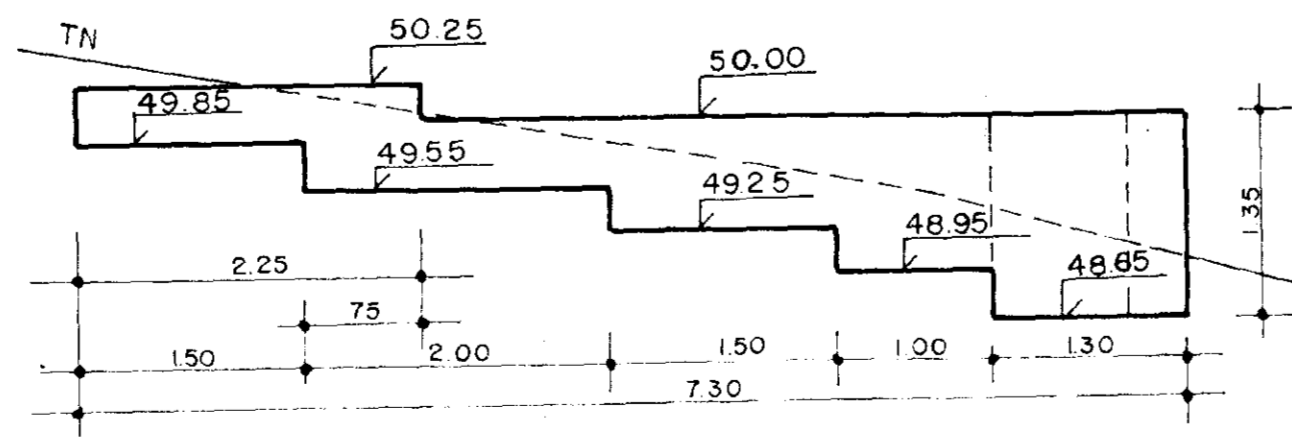
ELEVAÇÃO M6



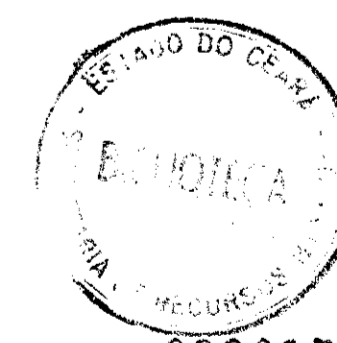
SEÇÃO S11



ELEVAÇÃO M7



ELEVAÇÃO M8



000015

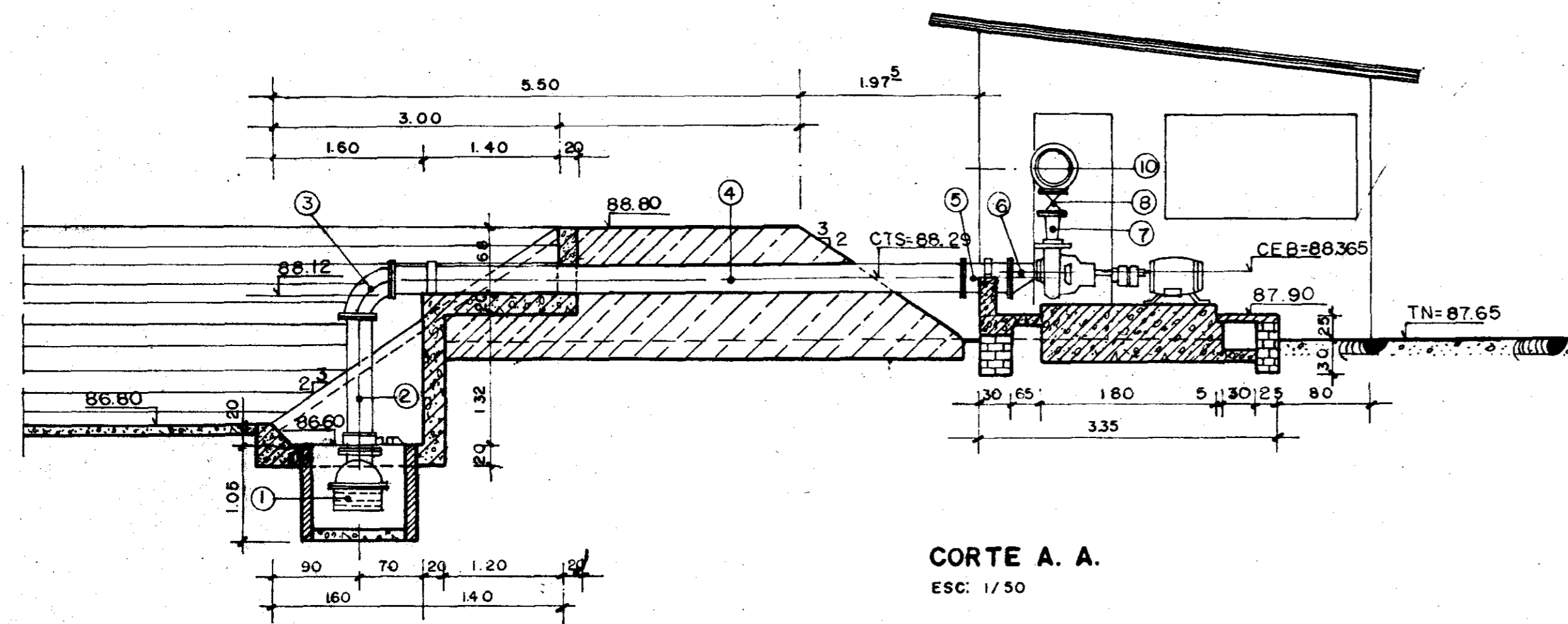
GOVERNO DO ESTADO DO CEARÁ
SECRETARIA DOS RECURSOS HÍDRICOS

ADEQUAÇÃO DO PROJETO DE IRRIGAÇÃO TUCUNDUBA II

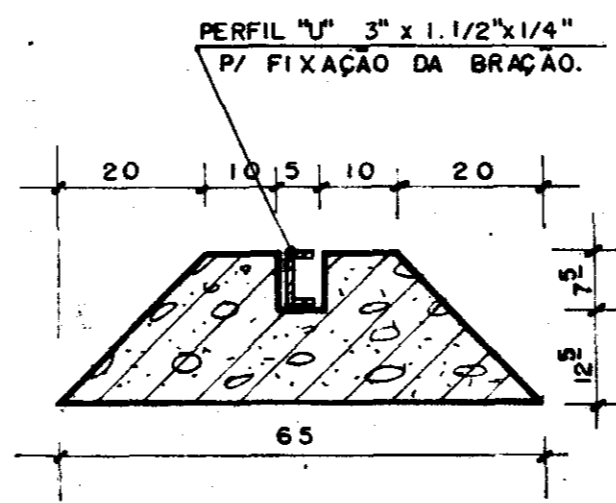
TÍTULO: ESTAÇÃO DE BOMBEAMENTO PRINCIPAL
DET.DOS MUROS DE ARRIMO E FUNDAÇÕES

vba CONSULTORES

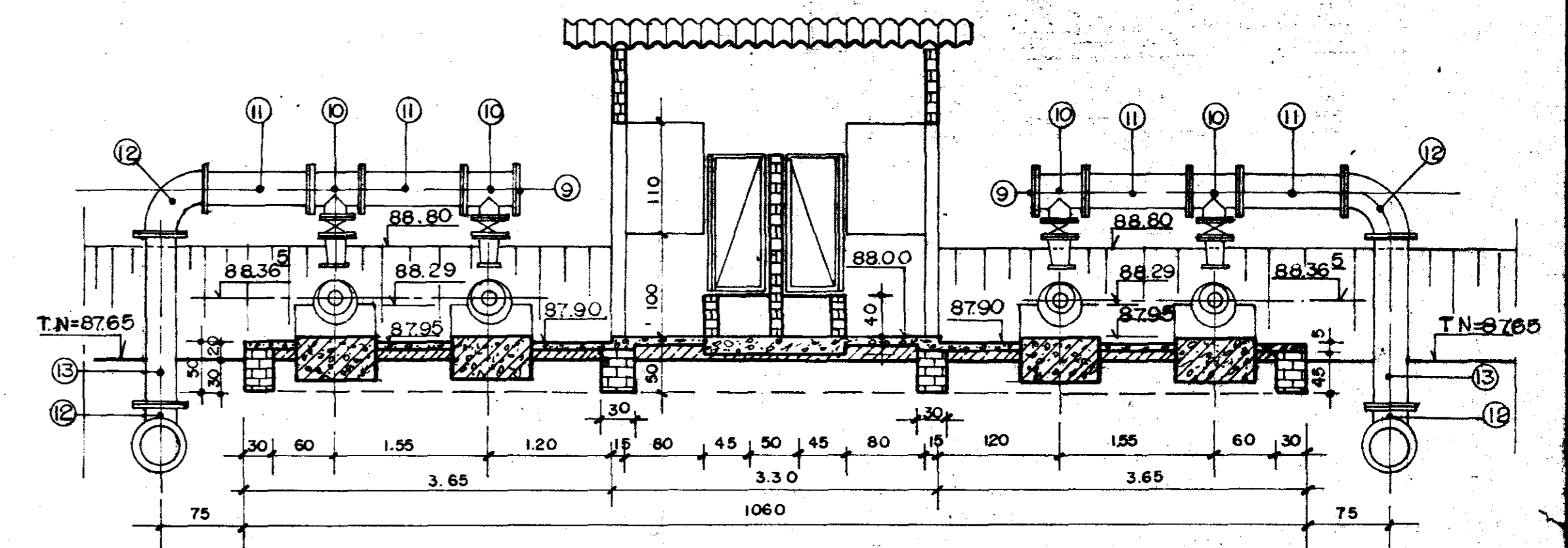
ESCALA: INDICADA DATA: MAR/95 DESENHO: VISTO: Nº DO DESENHO: TUC-EB-04



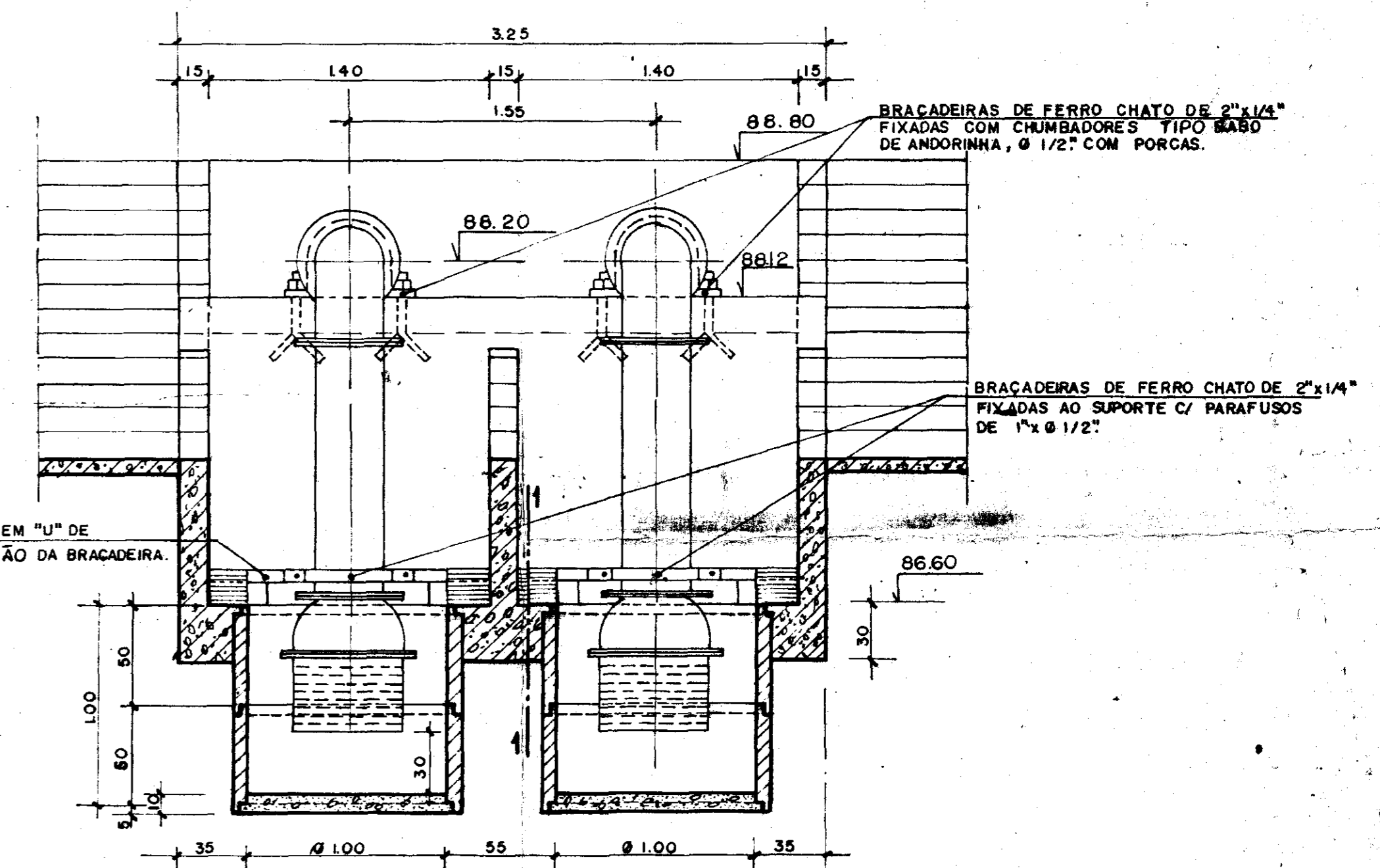
CORTE A. A.
ESC: 1/50



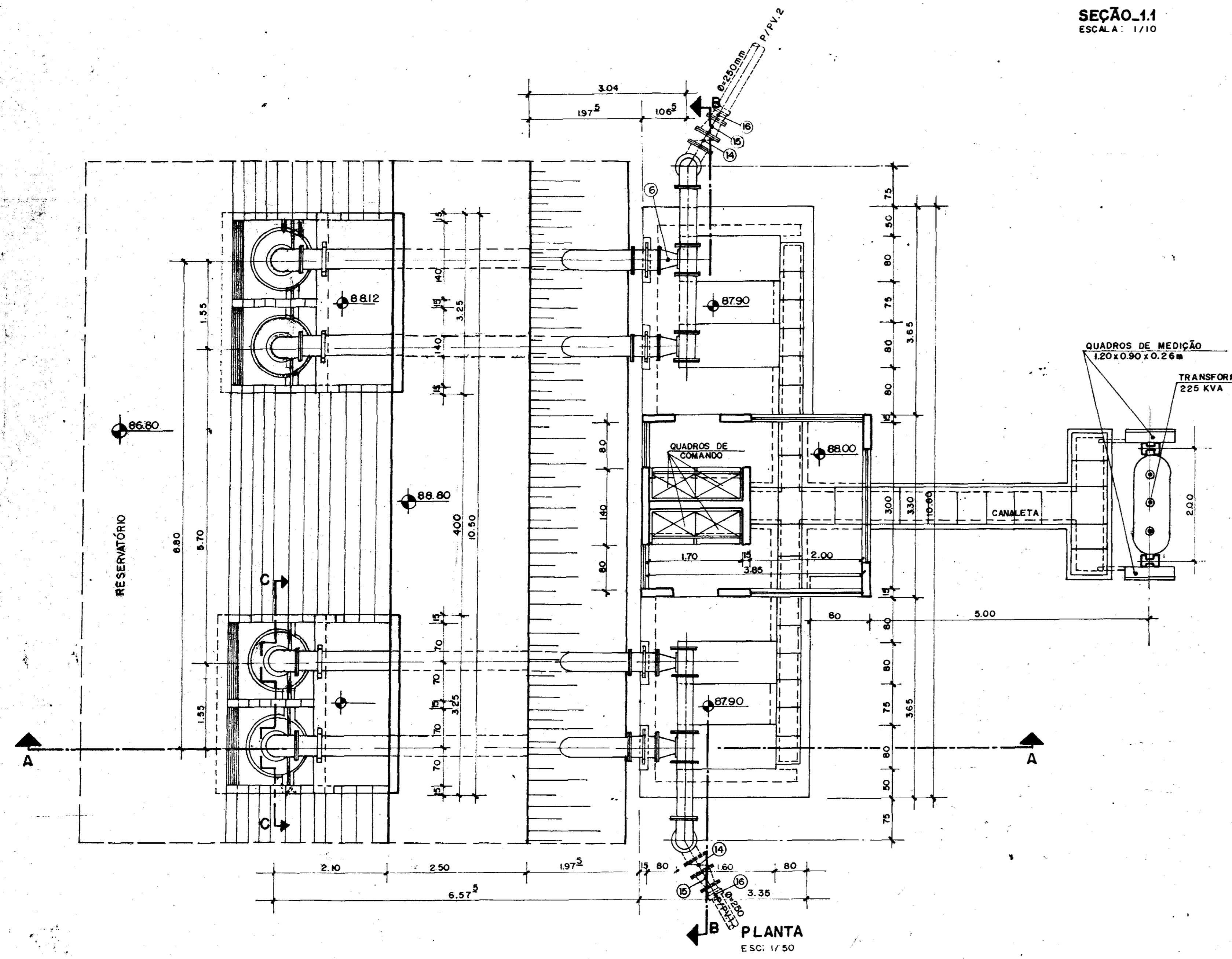
SEÇÃO 1.1
ESCALA: 1/10



CORTE B. B.
ESC: 1/50

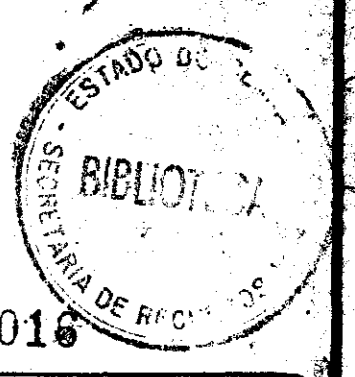


CORTE C. C.



PLANTA
ESC: 1/50

Nº	QUANT	PEÇA	Ø (mm)
1	4	VÁLVULA FLANGEADA C/CRIVO	3 0 0
2	4	TUBO DE AÇO ZINCADO FLANGEADO	3 0 0
3	4	CURVA 90° AÇO ZINCADO C/ FLANGES	3 0 0
4	4	TUBO DE AÇO ZINCADO C/ FLANGES	3 0 0
5	4	TOCO DE AÇO ZINCADO C/ FLANGES	3 0 0
6	4	REDUÇÃO EXÊNTRICA C/ FLANGES	3 0 0 x 2 0 0
7	4	REDUÇÃO CONCÊNTRICA C/ FLANGES	2 0 0 x 3 0 0
8	4	RESISTRO DE GAVETA C/ FLANGES	2 0 0
9	2	TAMPÃO FLANGEADO	3 0 0
10	4	TÉ FLANGEADO	3 0 0 x 3 0 0
11	4	TUBO FLANGEADO	3 0 0
12	4	CURVA 90° C/ FLANGES	3 0 0
13	2	TUBO FLANGEADO	3 0 0
14	2	VÁLVULA DE RETENÇÃO FLANGEADA C/RY PASS	3 0 0
15	2	REDUÇÃO CONCÊNTRICA C/FLANGES	300 x 250
16	2	EXTREMIDADE FLANGE E BOLSA	2 5 0

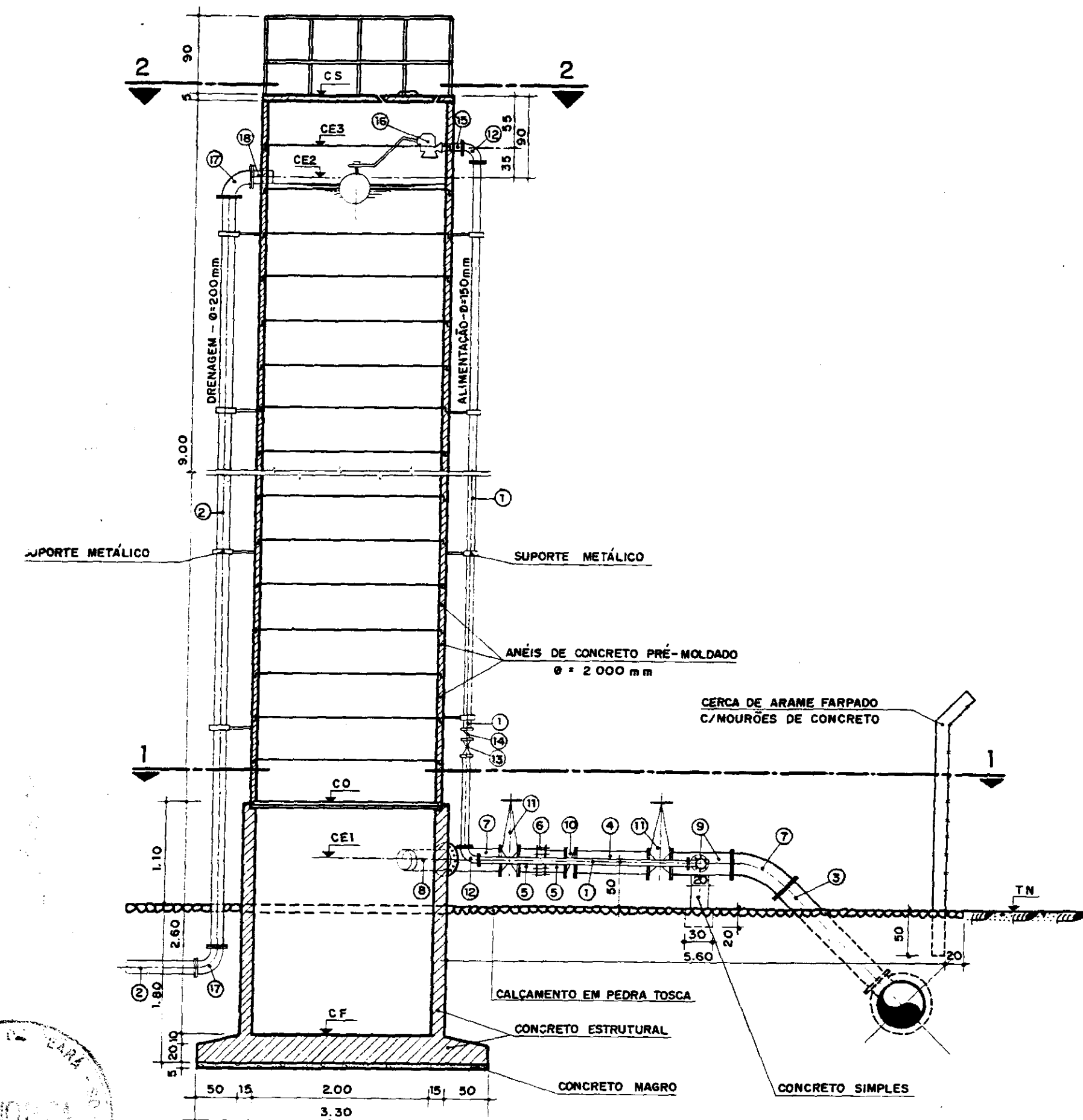


GOVERNO DO ESTADO DO CEARÁ
SECRETARIA DOS RECURSOS HÍDRICOS

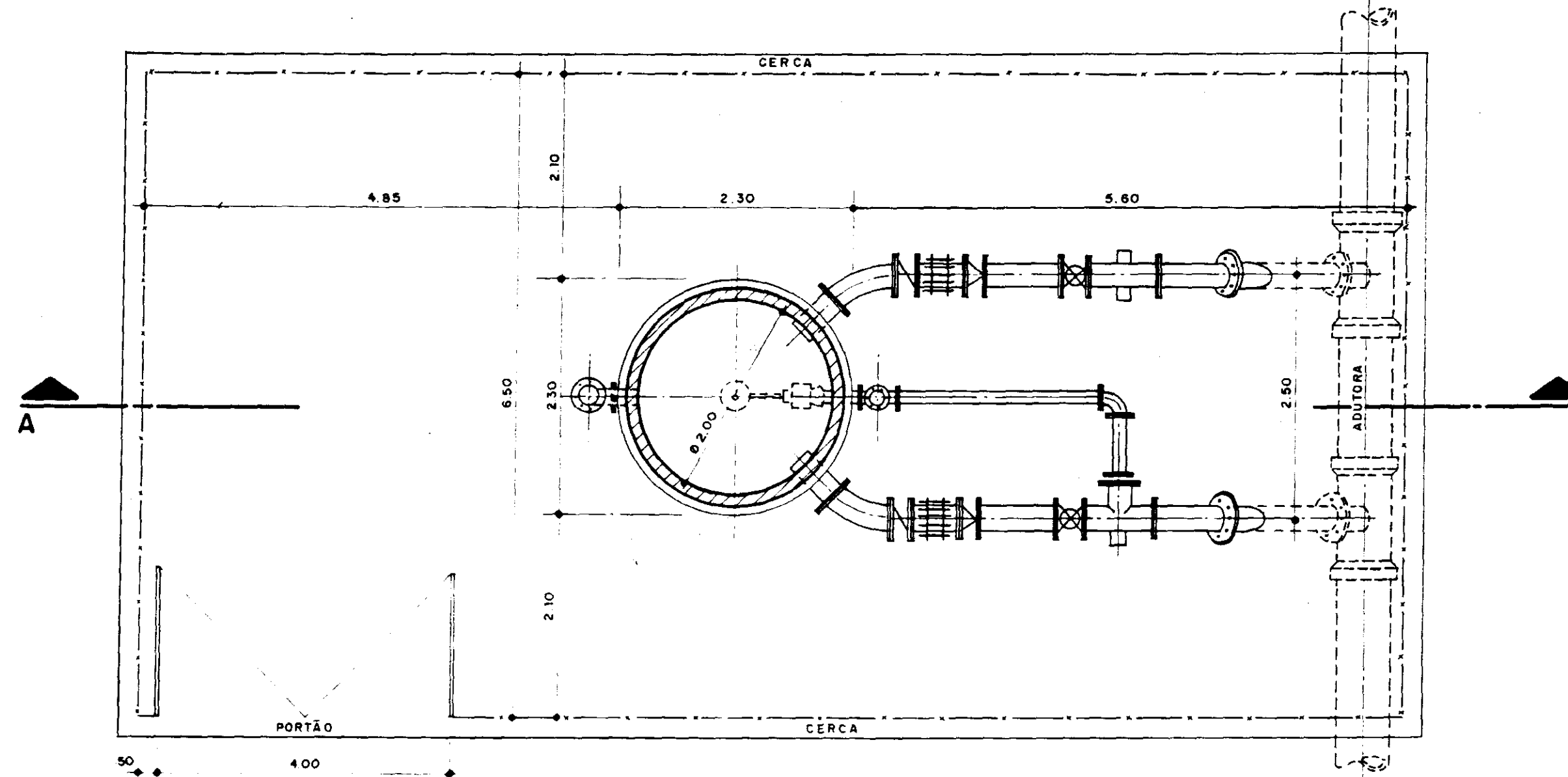
ADEQUAÇÃO DO PROJETO DE IRRIGAÇÃO TUCUNDUBA II

TÍTULO: ESTAÇÃO DE BOMBAMENTO - PIVÔS T. 2
PLANTA E CORTES

ESCALA: INDICADA DATA: MAR/95 DESENHO: VISTO: Nº DO DESENHO: TUC-EB-05



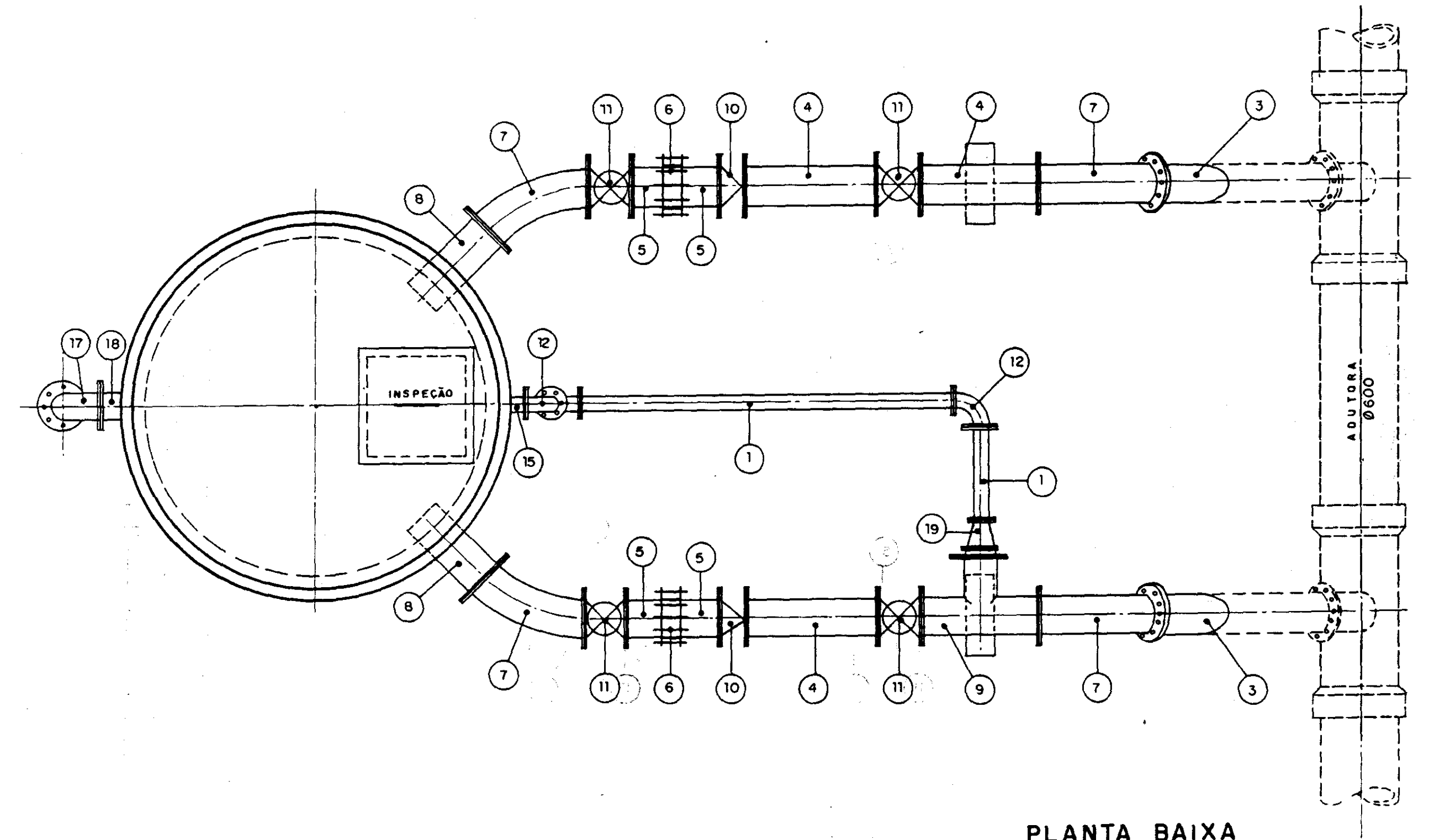
CORTE AB
ESC. — 1/50



PLANTA BAIXA
PLANO: 1-1
ESC. — 1/50

QUADRO DE COTAS VARIÁVEIS:

PONTONA ADUTORA	TN	CF	CE1	CO	CE2	CE3	CS
2D	72.06	70.26	72.56	72.86	81.31	81.66	82.21
2J	72.24	70.44	72.74	73.04	81.49	81.84	82.39



PLANTA BAIXA
PLANO: 2-2
ESC. — 1/25

Nº	DESCRIÇÃO	UNID.	QUANT.
1	TUBO COM FLANGES - DN 150 mm	m	13.00
2	TUBO COM FLANGES - DN 200 mm	m	33.00
3	TUBO COM FLANGES - DN 400 mm - L = 1.50 m	Ud.	02
4	TUBO COM FLANGES - DN 400 mm - L = 0.90 m	Ud.	03
5	TOCO PONTA E FLANGE - DN 400 mm - L = 0.25 m	Ud.	04
6	JUNTA TIPO "GIBAULT" - DN 400 mm	Ud.	02
7	CURVA 45° COM FLANGES - DN 400 mm	Ud.	04
8	EXTREMIDADE PONTA E FLANGE C/ABA DE VEDAÇÃO - DN 400 mm	Ud.	02
9	TÊ COM FLANGES - DN 400 X 200 mm	Ud.	01
10	VÁLVULA DE RETENÇÃO TIPO "UNIFLAP" C/FLANGES - DN 400 mm	Ud.	02
11	REGISTRO DE GAVETA COM FLANGES - DN 400 mm	Ud.	04
12	CURVA 90° COM FLANGES - DN 150 mm	Ud.	03
13	REGISTRO DE GAVETA COM FLANGES - DN 150 mm	Ud.	01
14	VÁLVULA DE RETENÇÃO TIPO "UNIFLAP" C/FLANGES - DN 150 mm	Ud.	01
15	TOCO COM FLANGES - DN 150 mm - L = 0.25 m	Ud.	01
16	REGISTRO AUTOMÁTICO DE ENTRADA C/BOIA - DN 150 mm	Ud.	01
17	CURVA 90° COM FLANGES - DN 200 mm	Ud.	02
18	TOCO PONTA E FLANGE - DN 200 mm - L = 0.25 m	Ud.	01
19	REDUÇÃO NORMAL C/FLANGES - DN 200 X 150 mm	Ud.	01

GOVERNO DO ESTADO DO CEARÁ
SECRETARIA DOS RECURSOS HÍDRICOS

ADEQUAÇÃO DO PROJETO DE IRRIGAÇÃO TUCUNDUBA II

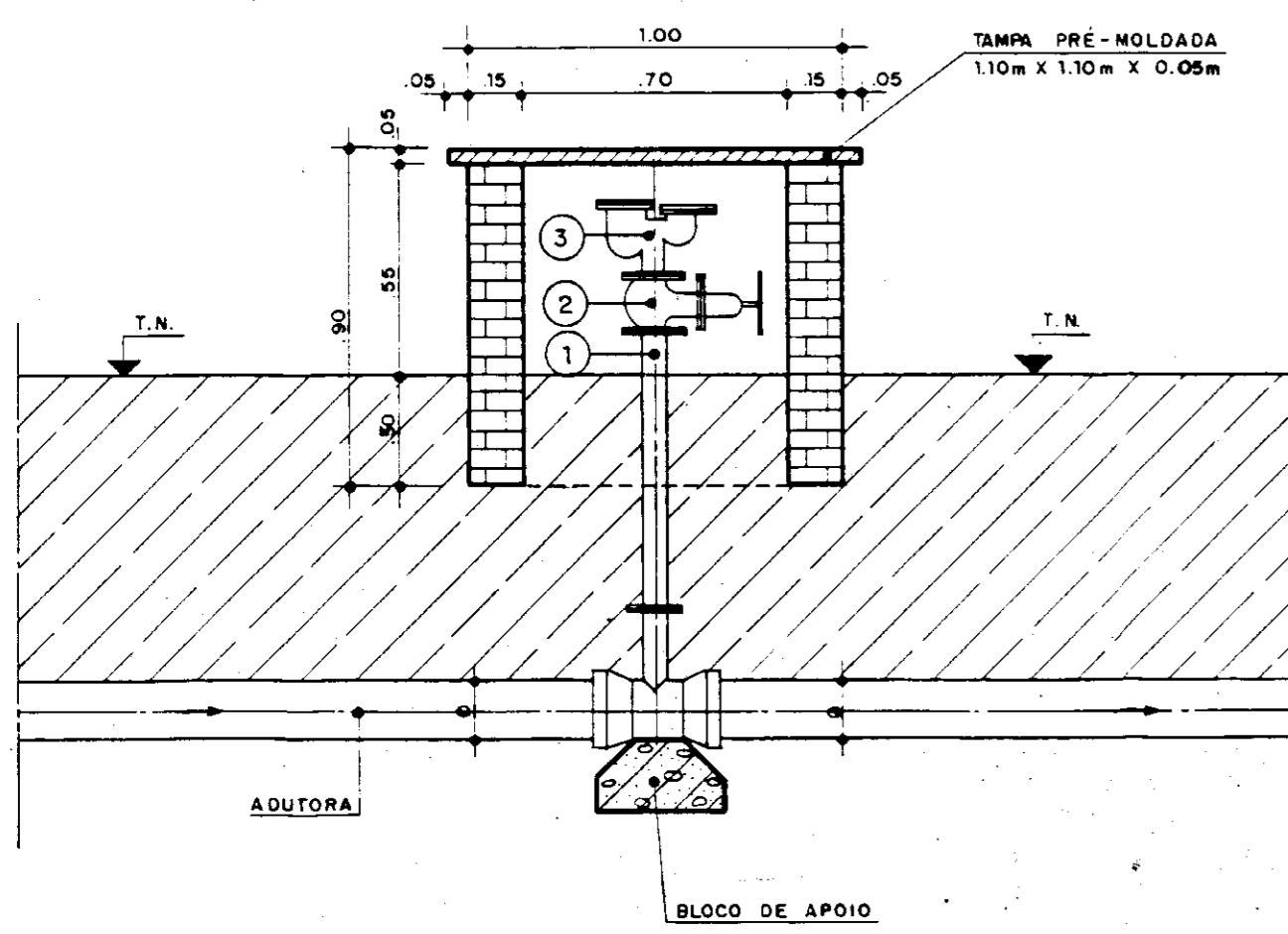


TÍTULO:
TANQUE UNIDIRECIONAL - OBRA TIPO
PLANTA E CORTES
00001

ESCALA: INDICADAS DATA: MAR/98 DESENHO: VISTO: TUC-OC-04

VENTOSA TIPO 1

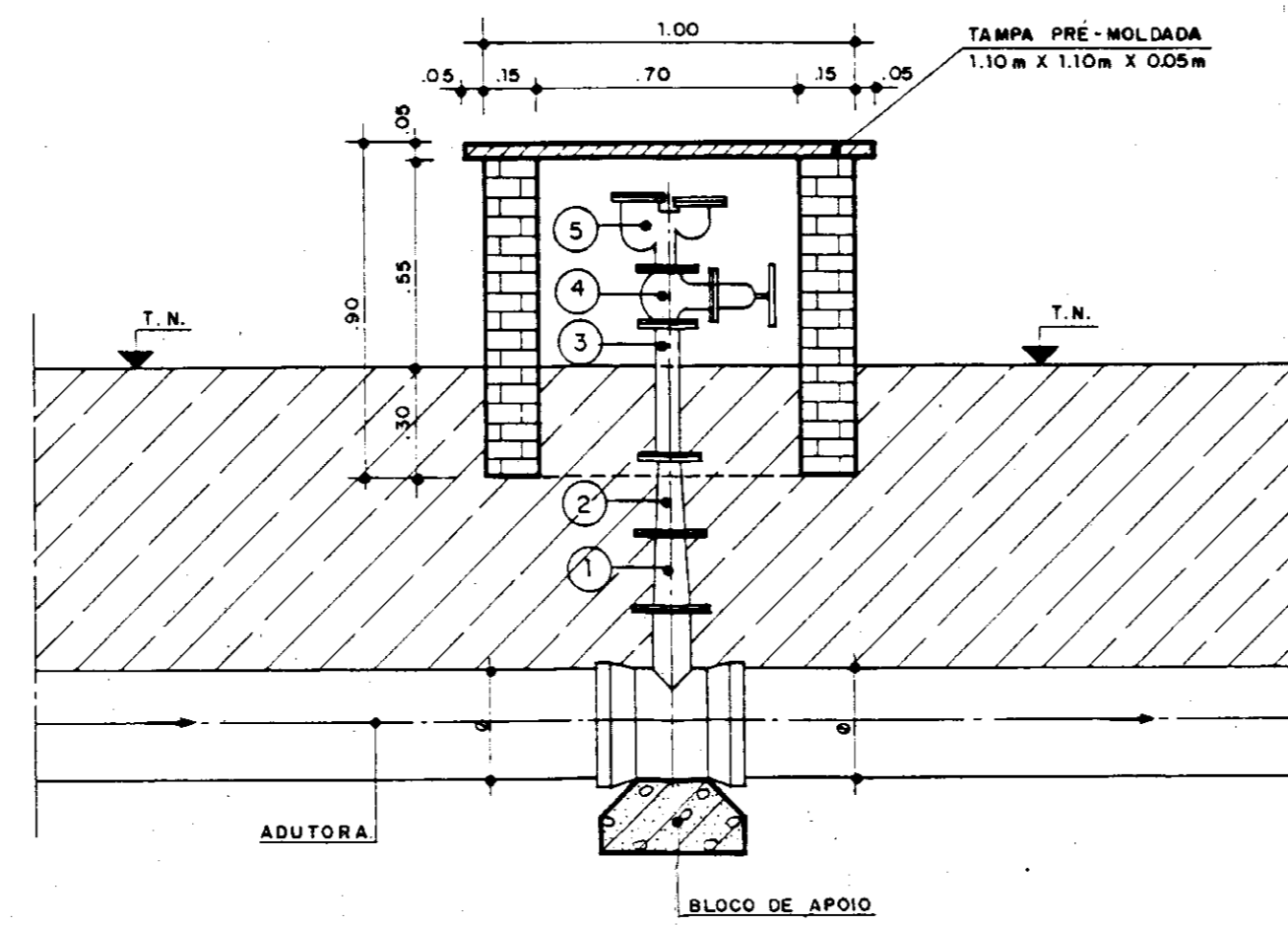
ÍTEM	DISCRIMINAÇÃO	QUANTIDADE					
		Ø 50	Ø 75	Ø 100	Ø 150	Ø 200	Ø 250
1	TOCO C/FLANGES - DN 50mm - L = 0,75m	1	1	1	1	1	1
2	REGISTRO DE GAVETA C/FLANGE - DN 50mm	1	1	1	1	1	1
3	VENTOSA TRÍPLICE FUNÇÃO - DN 50 mm	1	1	1	1	1	1



CORTE AA
ESC. — 1/20

VENTOSA TIPO 2

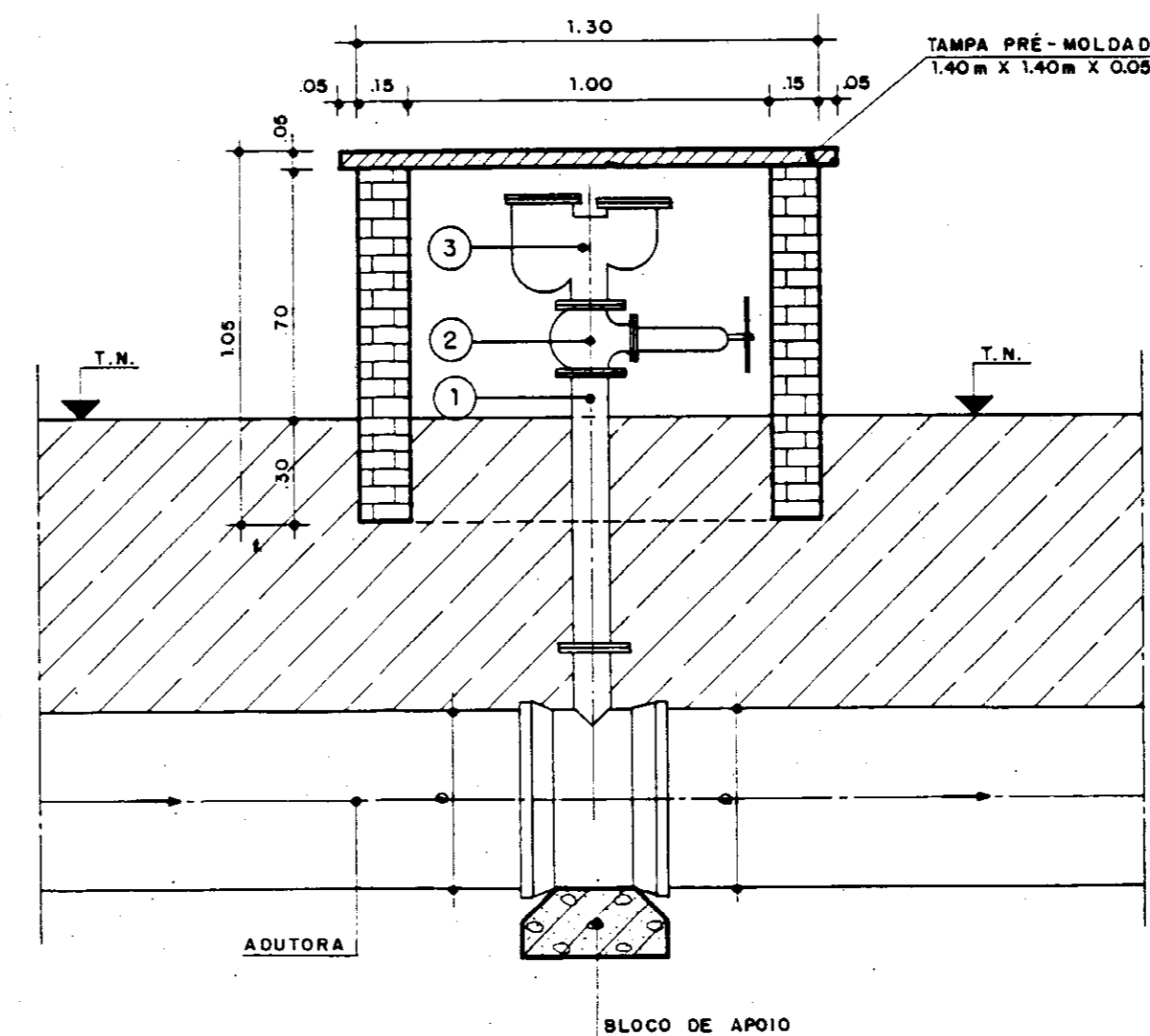
ÍTEM	DISCRIMINAÇÃO	QUANTIDADE		
		Ø 300	Ø 350	Ø 400
1	REDUÇÃO NORMAL C/FLANGES 100mm X 75mm	1	1	1
2	REDUÇÃO NORMAL C/FLANGES 75mm X 50mm	1	1	1
3	TOCO C/FLANGES - DN 50mm - L = 0,35m	1	1	1
4	REGISTRO DE GAVETA C/FLANGES - DN 50mm	1	1	1
5	VENTOSA TRÍPLICE FUNÇÃO C/FLANGES - DN 50mm	1	1	1



CORTE BB
ESC. — 1/20

VENTOSA TIPO 3

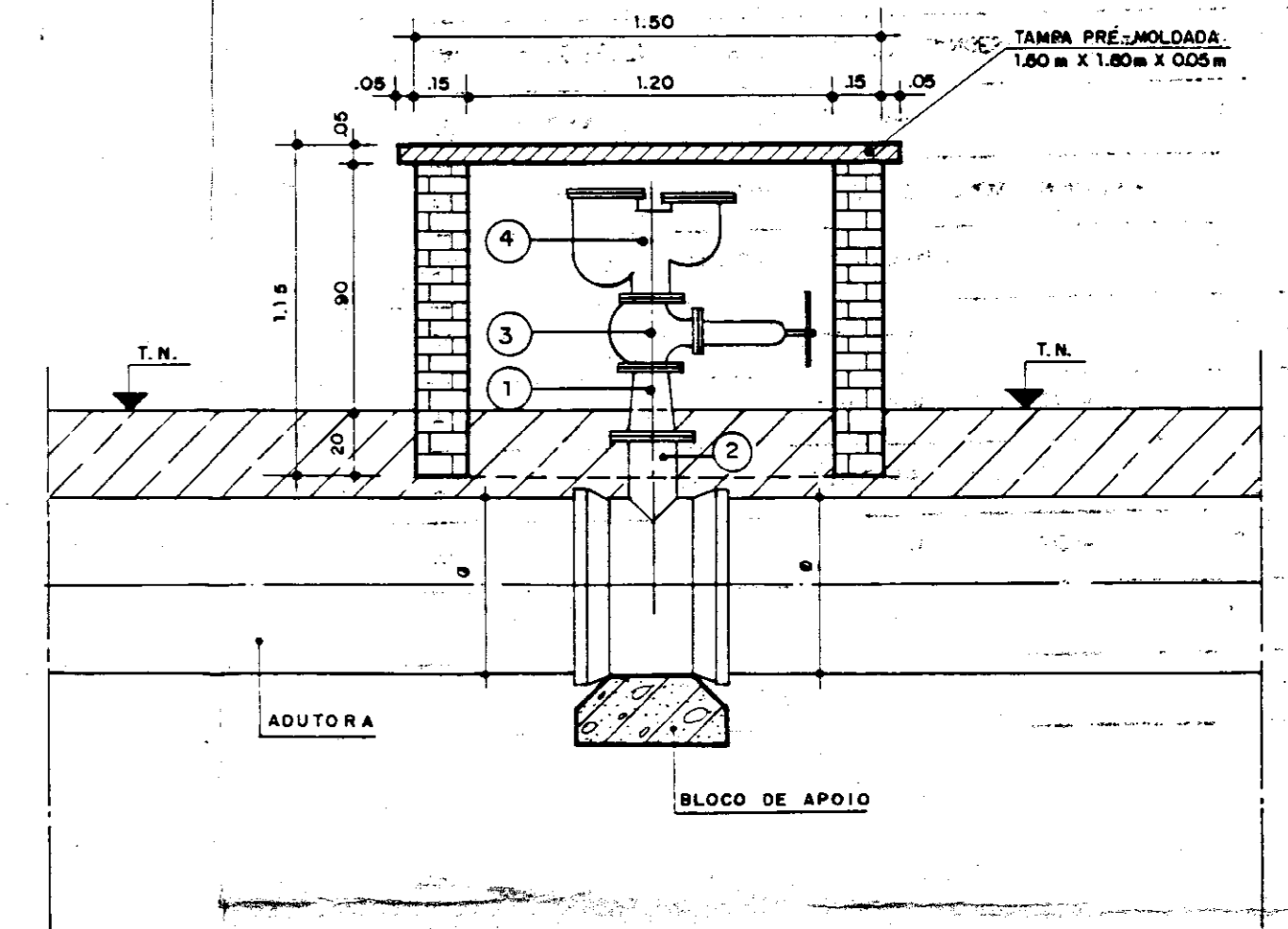
ÍTEM	DISCRIMINAÇÃO	QUANTIDADE		
		Ø 400	Ø 500	Ø 600
1	TOCO C/FLANGES - DN 100mm - L = 0,75m	1	1	1
2	REGISTRO DE GAVETA C/FLANGES - DN 100 mm	1	1	1
3	VENTOSA TRÍPLICE FUNÇÃO C/FLANGES - DN 100 m	1	1	1



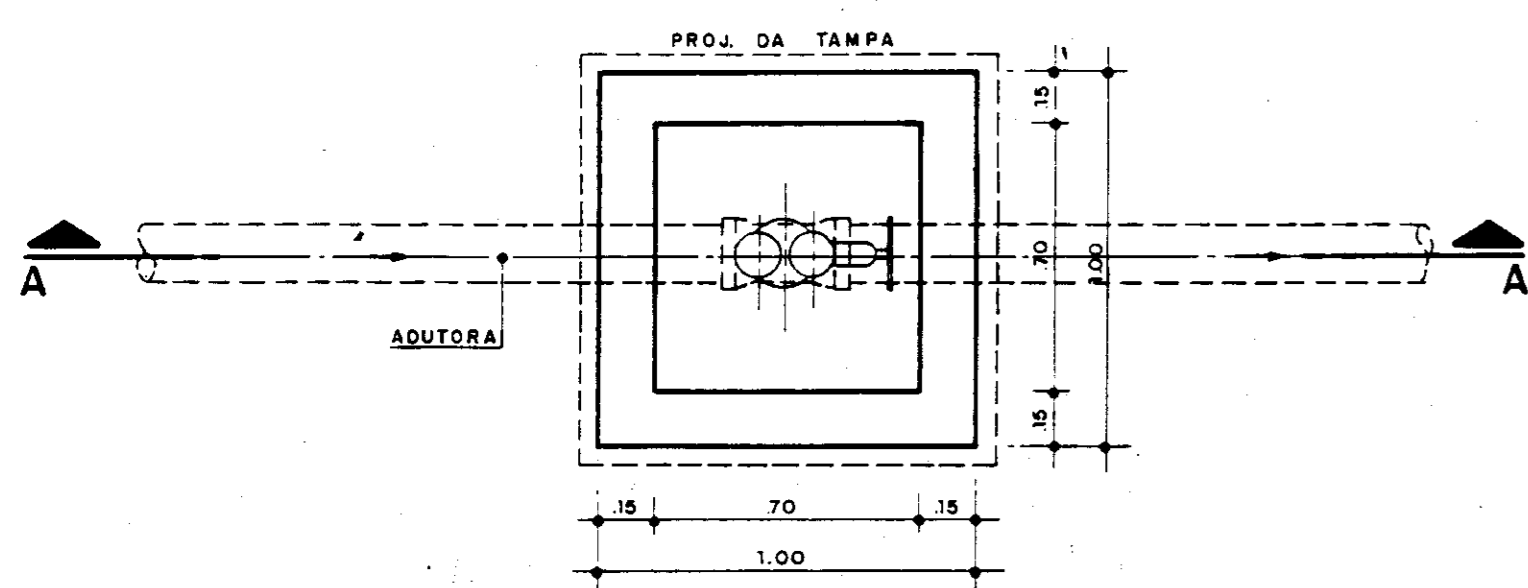
CORTE CC
ESC. — 1/20

VENTOSA TIPO 4

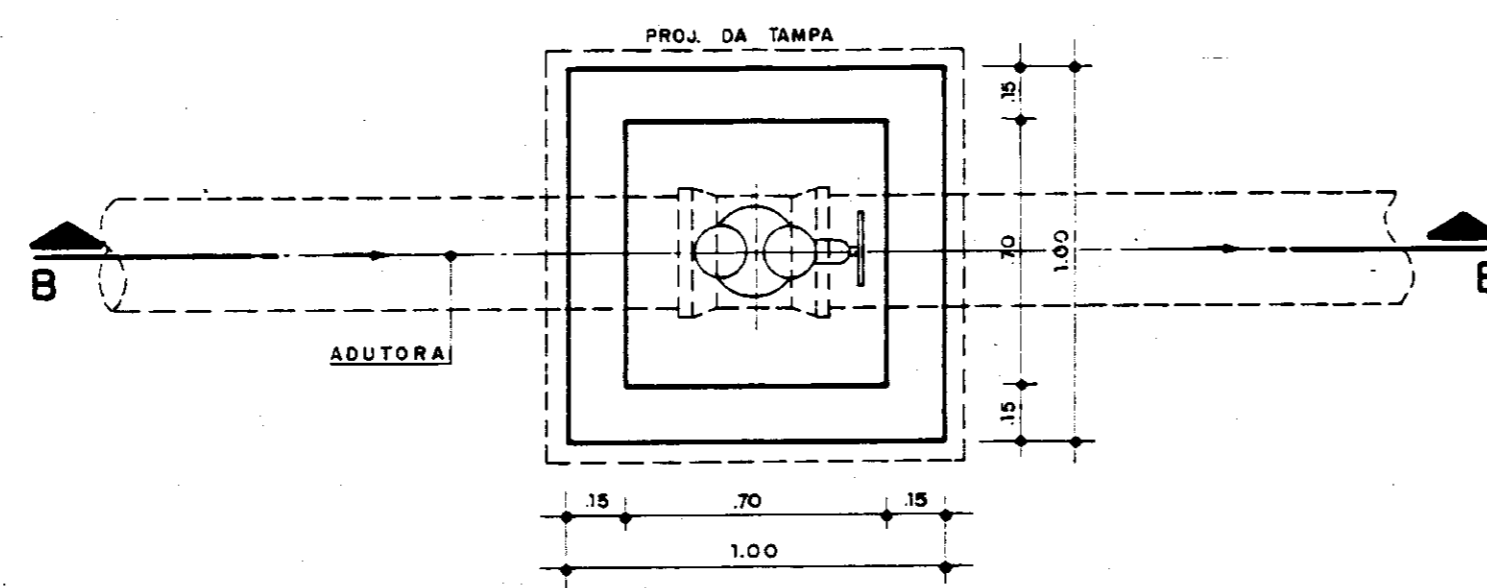
ÍTEM	DISCRIMINAÇÃO	QUANTIDADE		
		Ø 300	Ø 700	Ø 800
1	REDUÇÃO NORMAL C/FLANGES - DN 150 mm X 50mm	1	-	-
2	TE C/ BOLSA E FLANGE DN 300 X 150 mm	1	-	-
3	REGISTRO DE GAVETA C/FLANGES - DN 50 mm	1	-	-
4	VENTOSA TRÍPLICE FUNÇÃO C/FLANGES - DN 50 mm	1	-	-



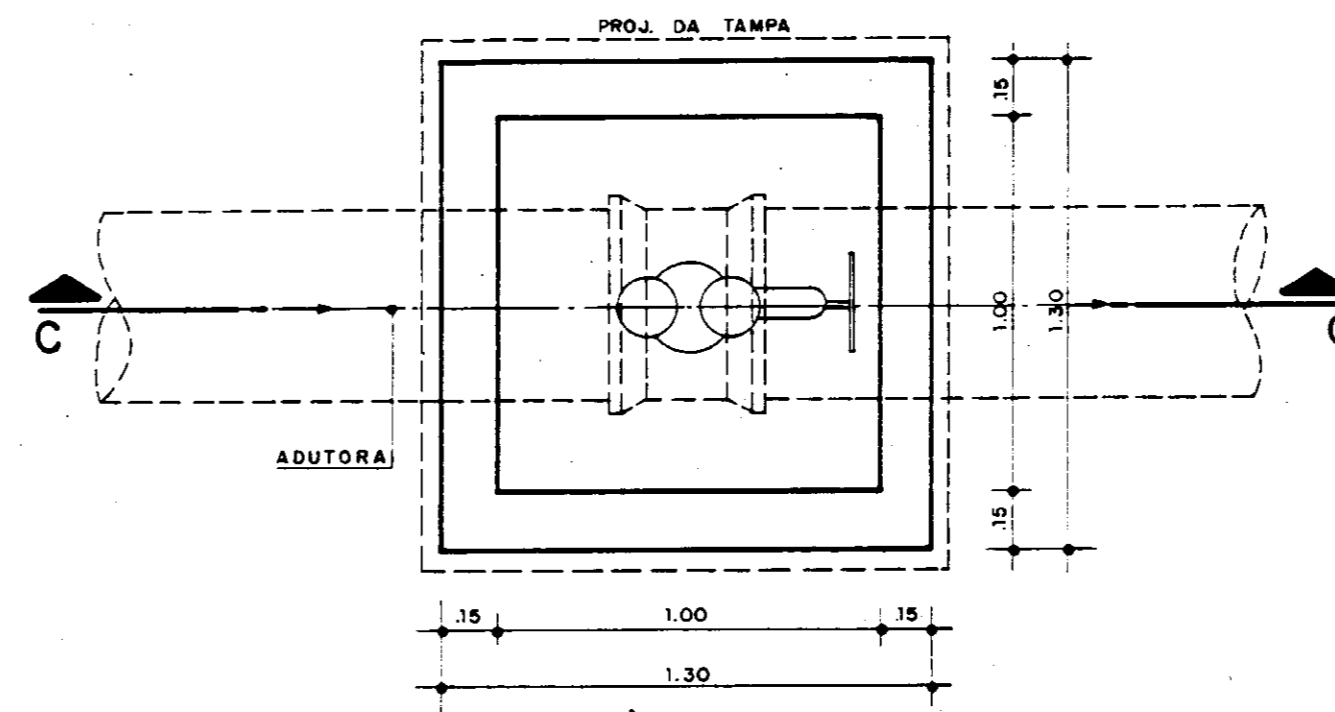
CORTE DD
ESC. — 1/20



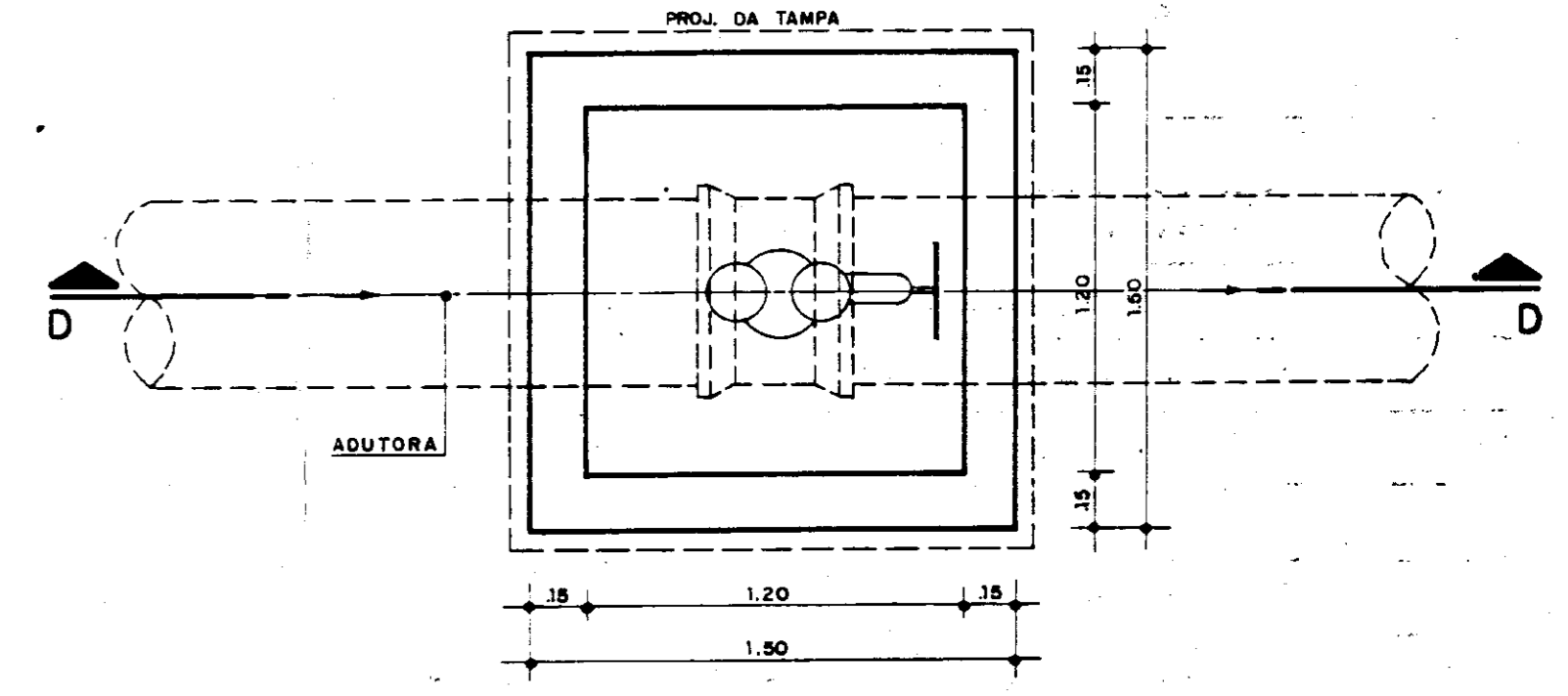
PLANTA
ESC. — 1/20



PLANTA
ESC. — 1/20



PLANTA
ESC. — 1/20



PLANTA
ESC. — 1/20

000018

GOVERNO DO ESTADO DO CEARÁ
SECRETARIA DOS RECURSOS HÍDRICOS

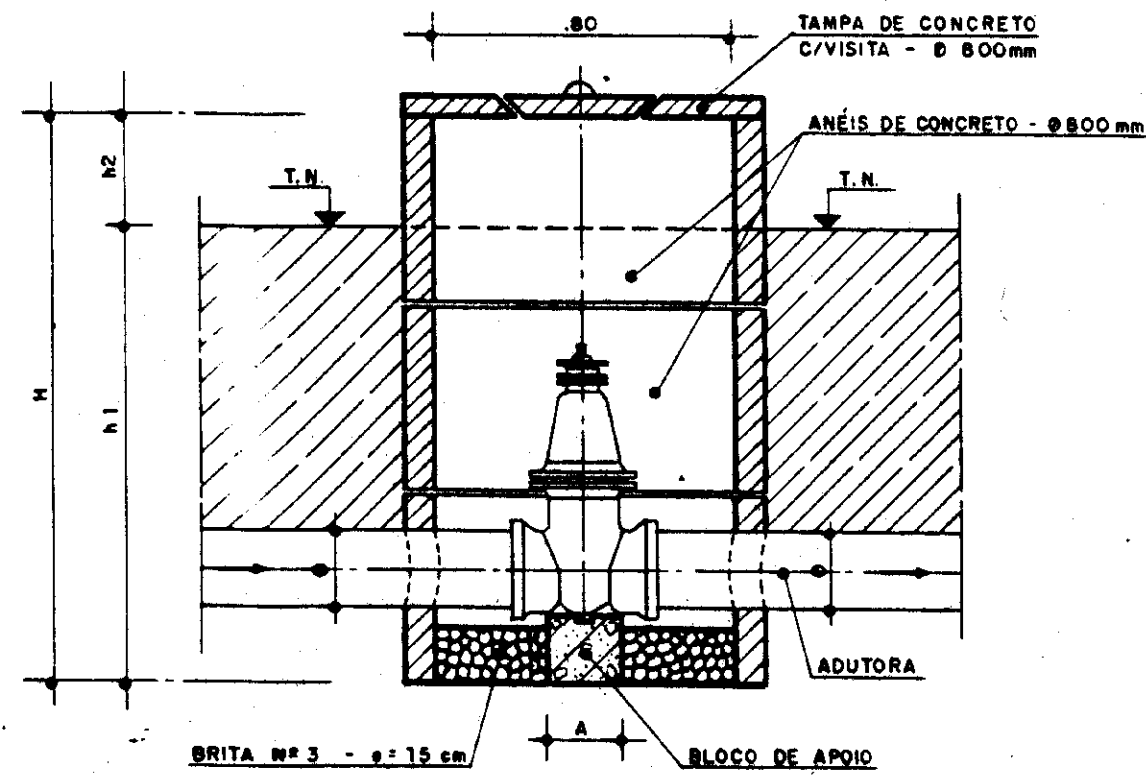
ADEQUAÇÃO DO PROJETO DE IRRIGAÇÃO TUCUNDUBA II



TÍTULO:
CAIXA DE PROTEÇÃO DA VENTOSA - OBRA TIPO

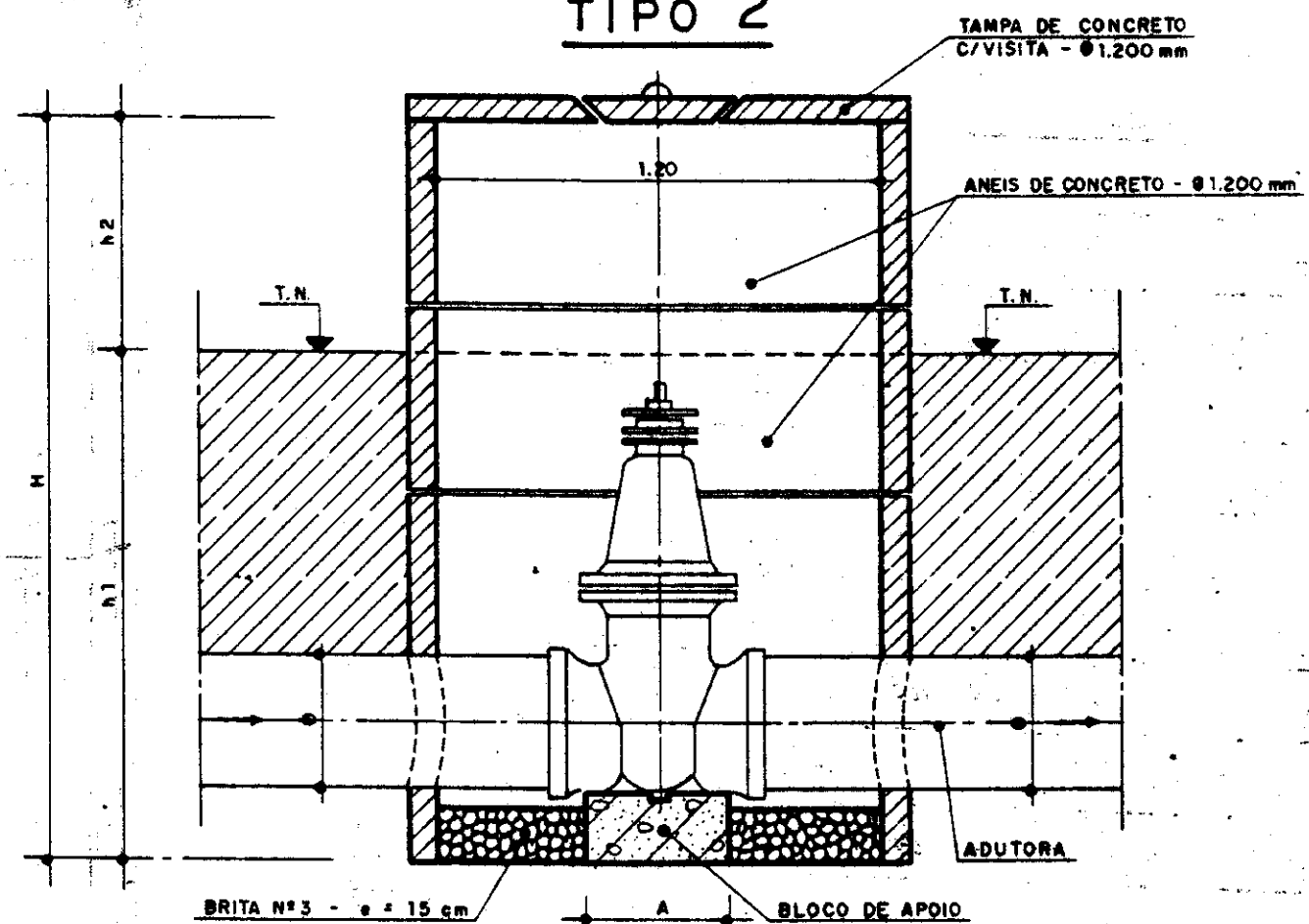
ESCALA: 1/20 DATA: JUN / 95 DESENHO: VISTO: Nº DO DESENHO: TUC-0c-05

TIPO 1



SEÇÃO TRANSVERSAL
E S C. — 1 / 2 0

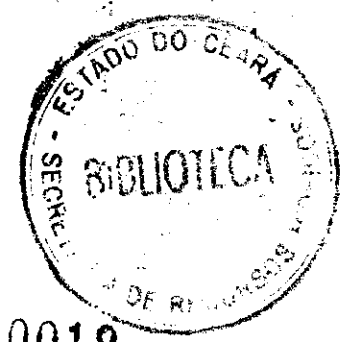
TIPO 2



SEÇÃO TRANSVERSAL
E S C. — 1 / 2 0

QUADRO DE COTAS VARIÁVEIS

TIPO	DN REGISTRO	COTAS VARIÁVEIS				
		Ø (mm)	A (m)	H (m)	h1 (m)	h2 (m)
TIPO 1	75	75	0.13	1.50	1.07 ⁵	0.42 ⁵
	100	100	0.16	1.50	1.10	0.40
	150	150	0.19	1.50	1.15	0.35
	200	200	0.22	1.50	1.20	0.30
	250	250	0.25	1.50	1.25	0.25
	300	300	0.27	1.50	1.30	0.20
TIPO 2	350	350	0.37	2.00	1.35	0.65
	400	400	0.40	2.00	1.40	0.60
	500	500	0.54	2.00	1.50	0.50
	600	600	0.69	2.00	1.60	0.40



000019

GOVERNO DO ESTADO DO CEARÁ
SECRETARIA DOS RECURSOS HÍDRICOS

ADEQUAÇÃO DO PROJETO DE IRRIGAÇÃO TUCUNDUBAI



CAIXA DE PROTEÇÃO DOS REGISTROS DE LINHA - OBRA TIPO

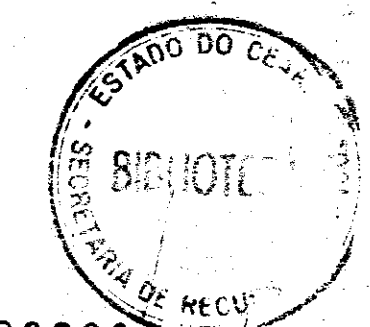
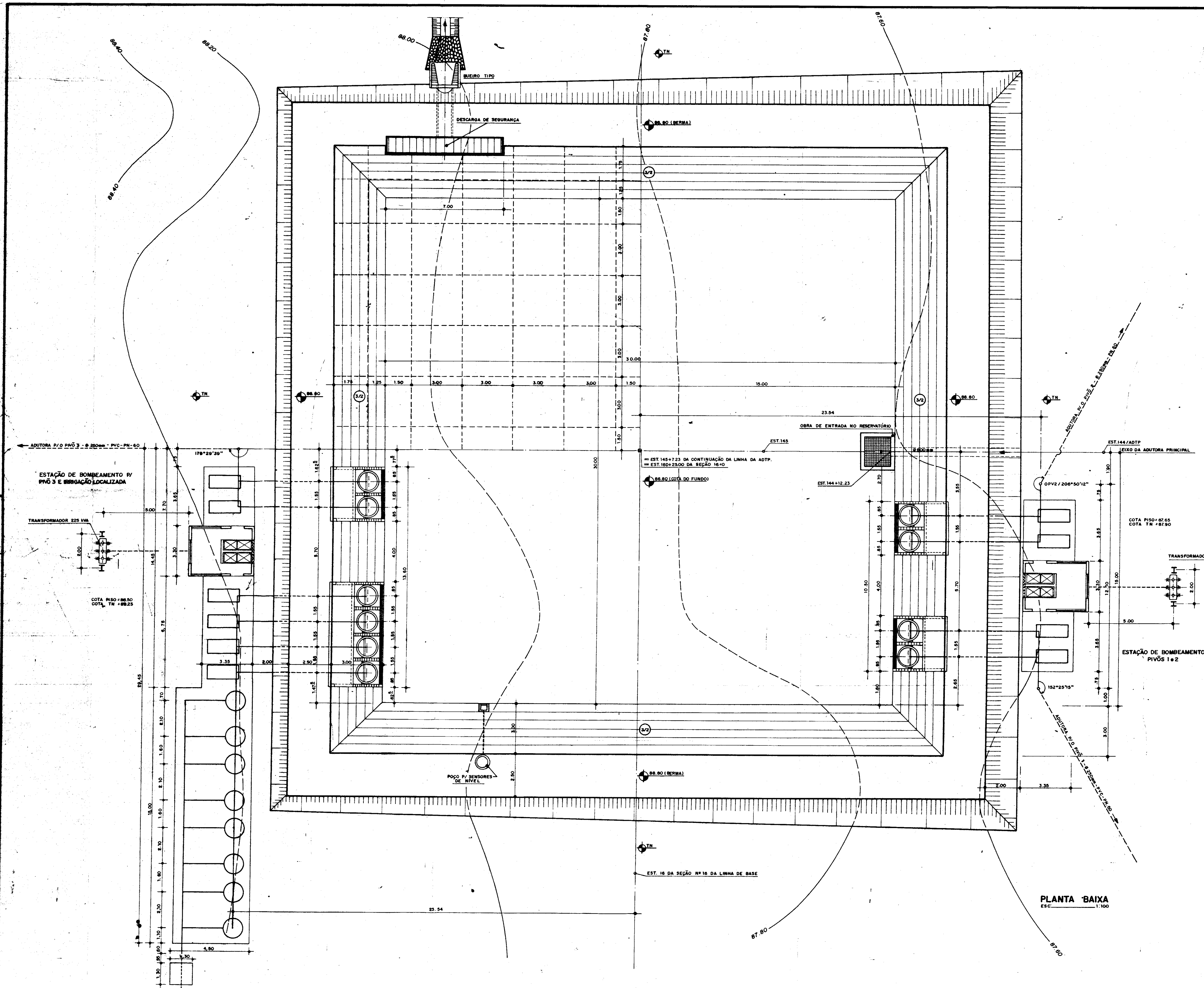
ESCALA
1 / 2 0

DATA
JUNHO/95

DESENHO

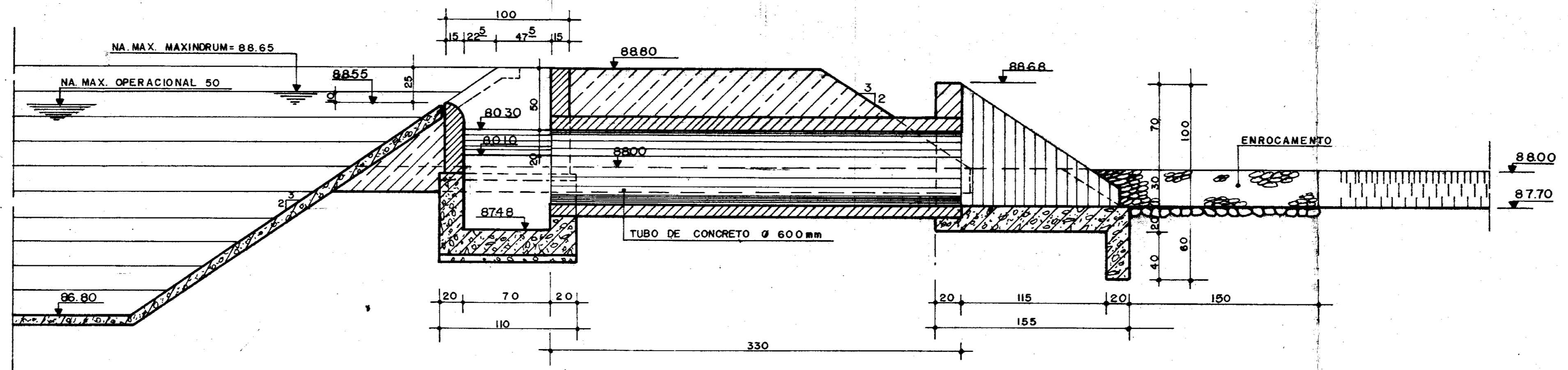
VISTO

Nº DO DESENHO
TUC-OC-06

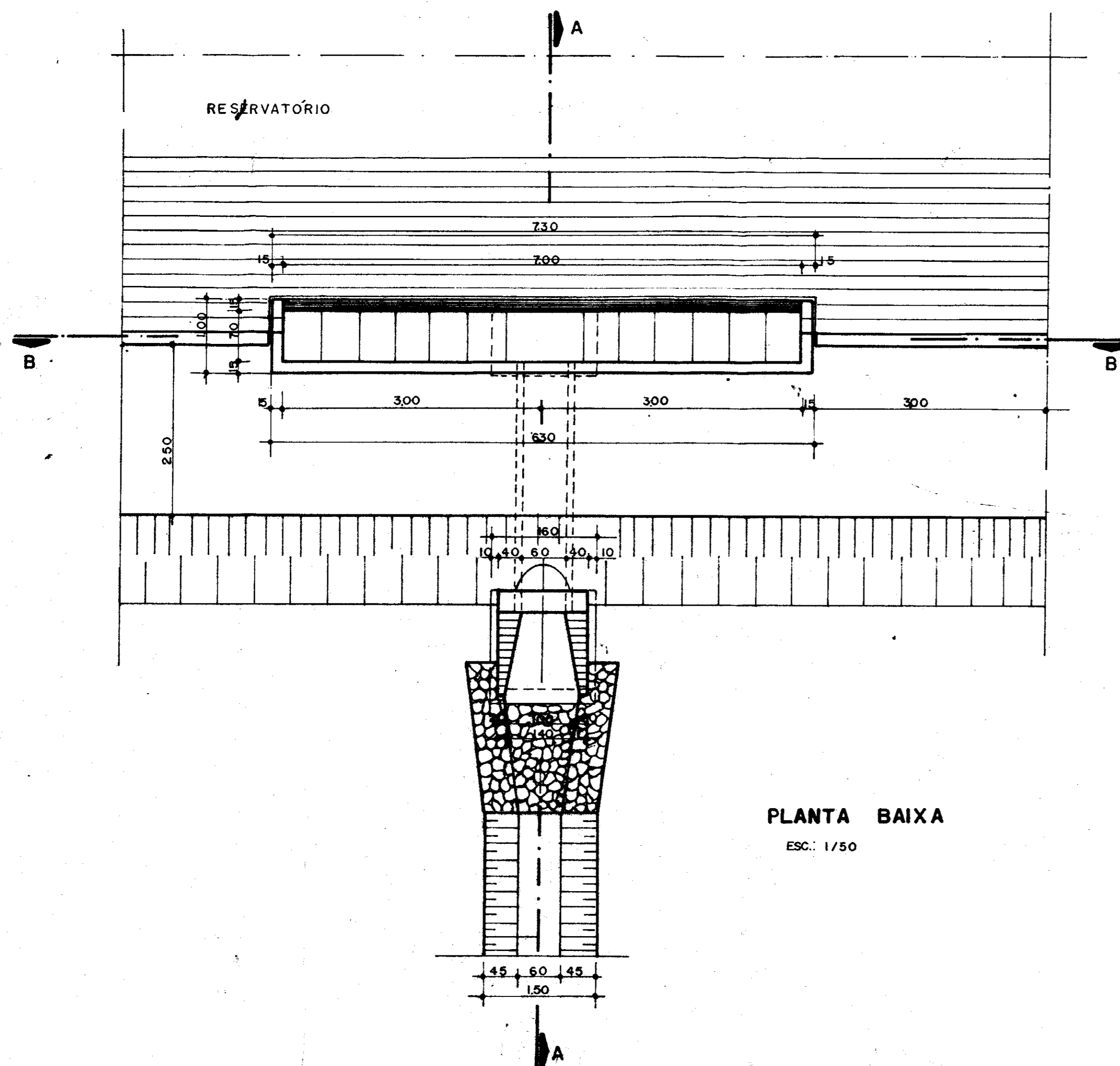


000020

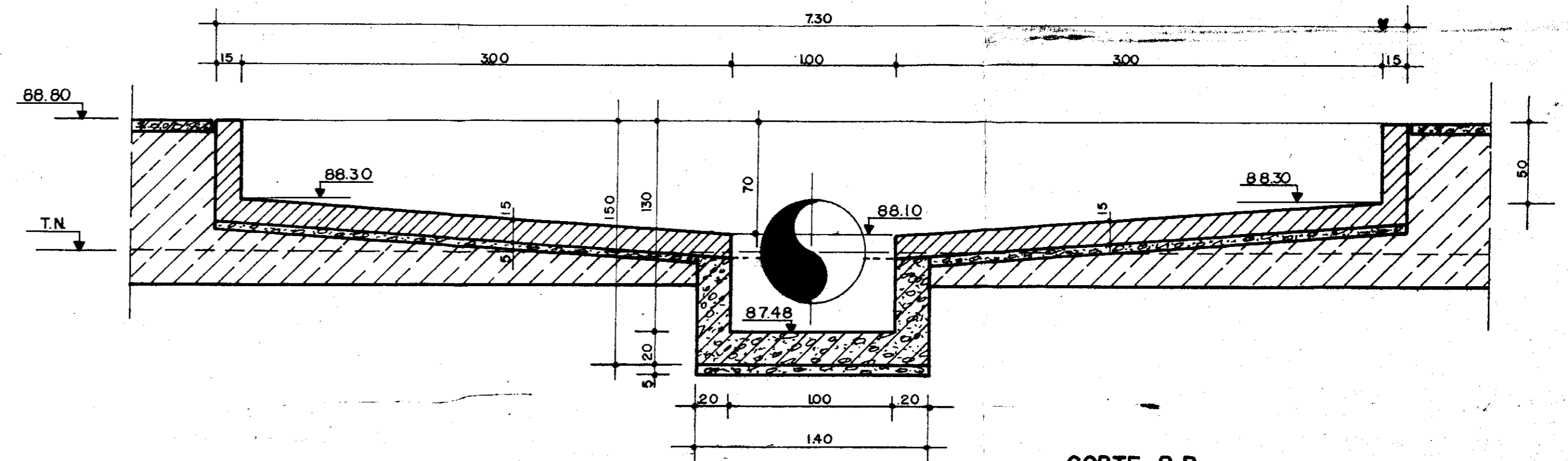
GOVERNO DO ESTADO DO CEARÁ SECRETARIA DOS RECURSOS HÍDRICOS			
ADEQUAÇÃO DO PROJETO DE IRRIGAÇÃO TUCUNDUBA II			
RESERVATÓRIO DE COMPENSAÇÃO PLANTA DE SITUAÇÃO		TÍTULO:	
ESCALA: 1/100	DATA: MAR/95	DESENHO: Wellington P.	REVISÃO: TUC-OC-01



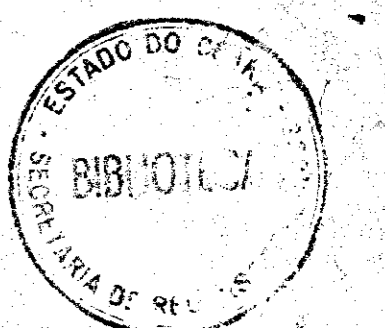
CORTE A.A.
ESC.: 1/25



PLANTA BAIXA
ESC.: 1/50

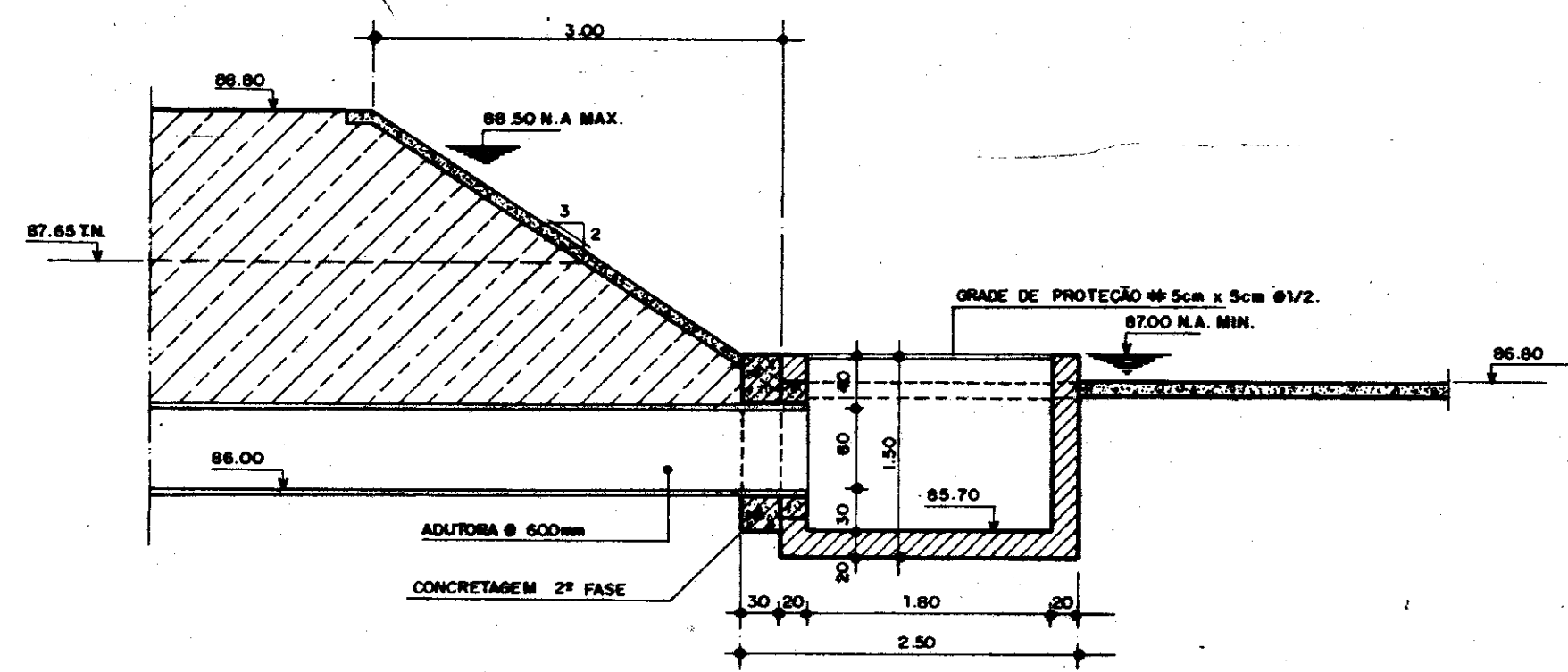


CORTE B.B.
ESC.: 1/25

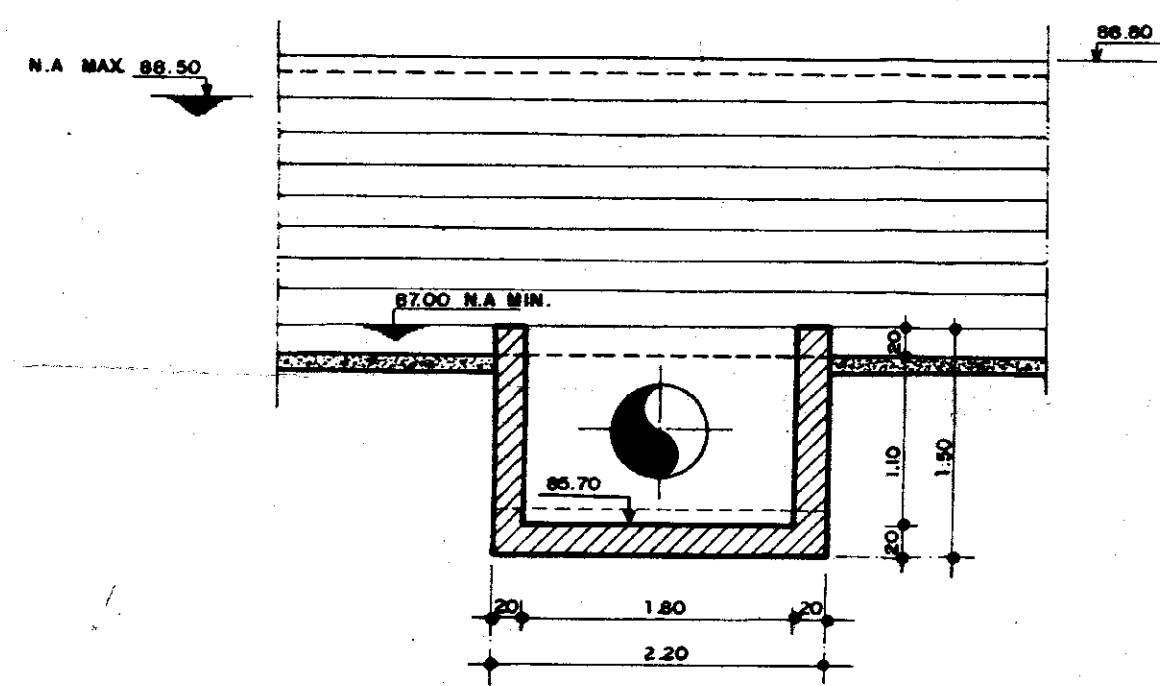


000021

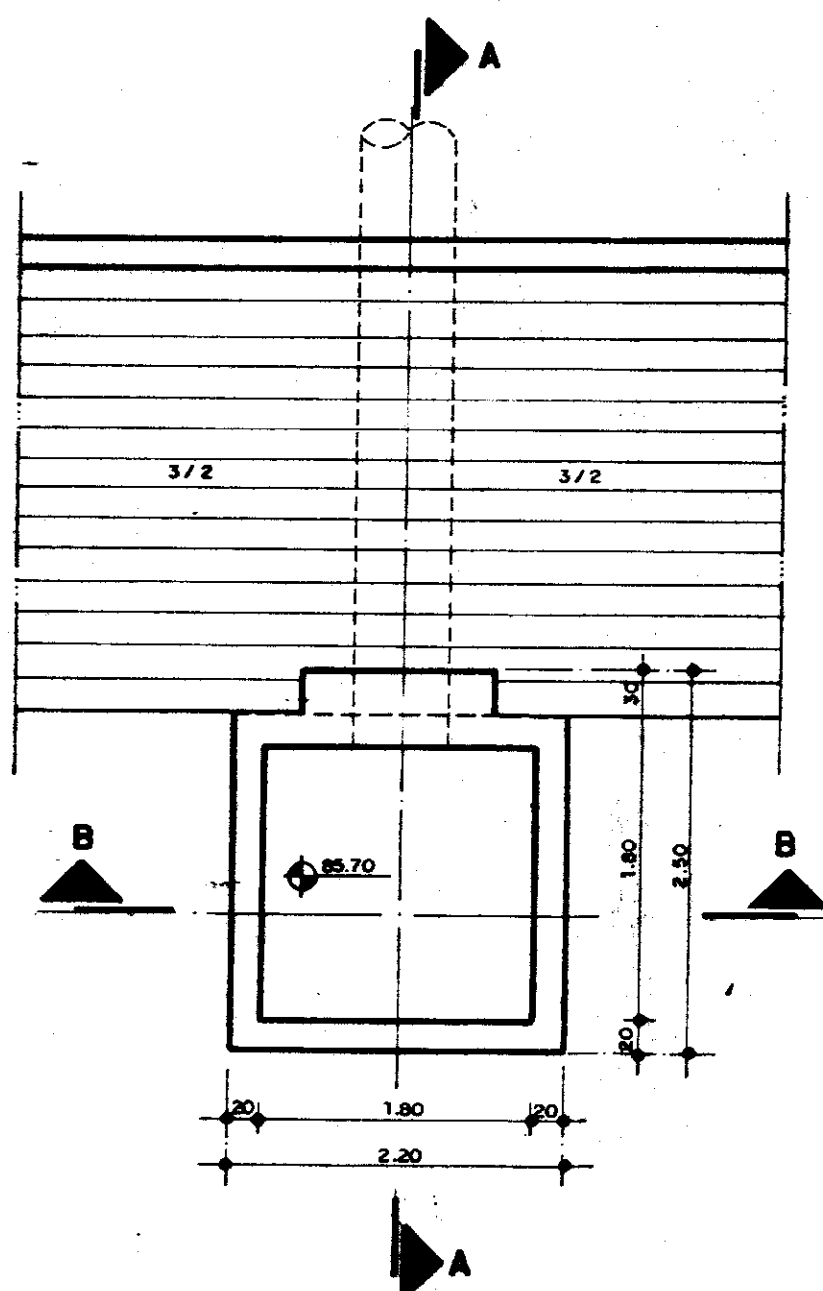
GOVERNO DO ESTADO DO CEARÁ SECRETARIA DOS RECURSOS HÍDRICOS			
ADEQUAÇÃO DO PROJETO DE IRRIGAÇÃO TUCUNDUBA II			
TÍTULO: RESERVATÓRIO DE COMPENSAÇÃO DESCARGA DE SEGURANÇA			
ESCALA: INDICADA	DATA: MAR/95	DESENHO:	VERSO:



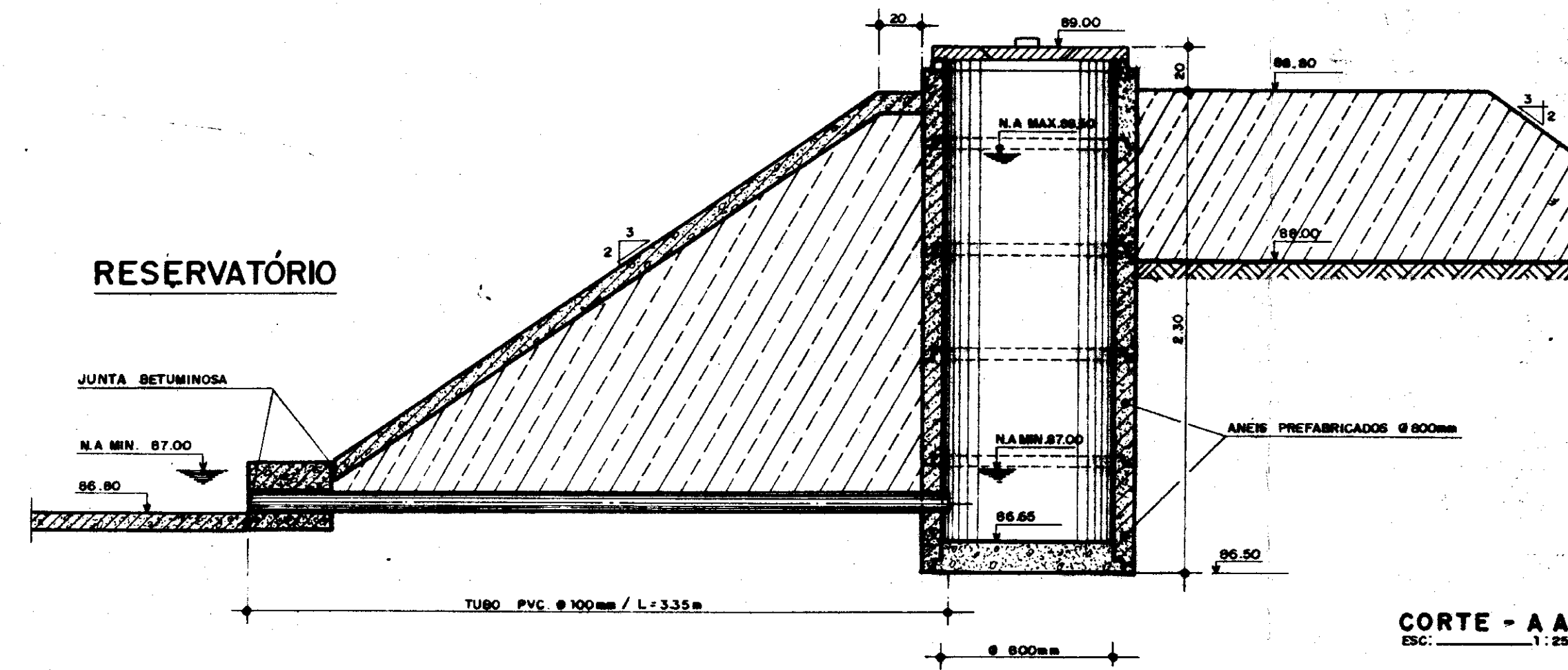
CORTE - A A
ESC. 1:50



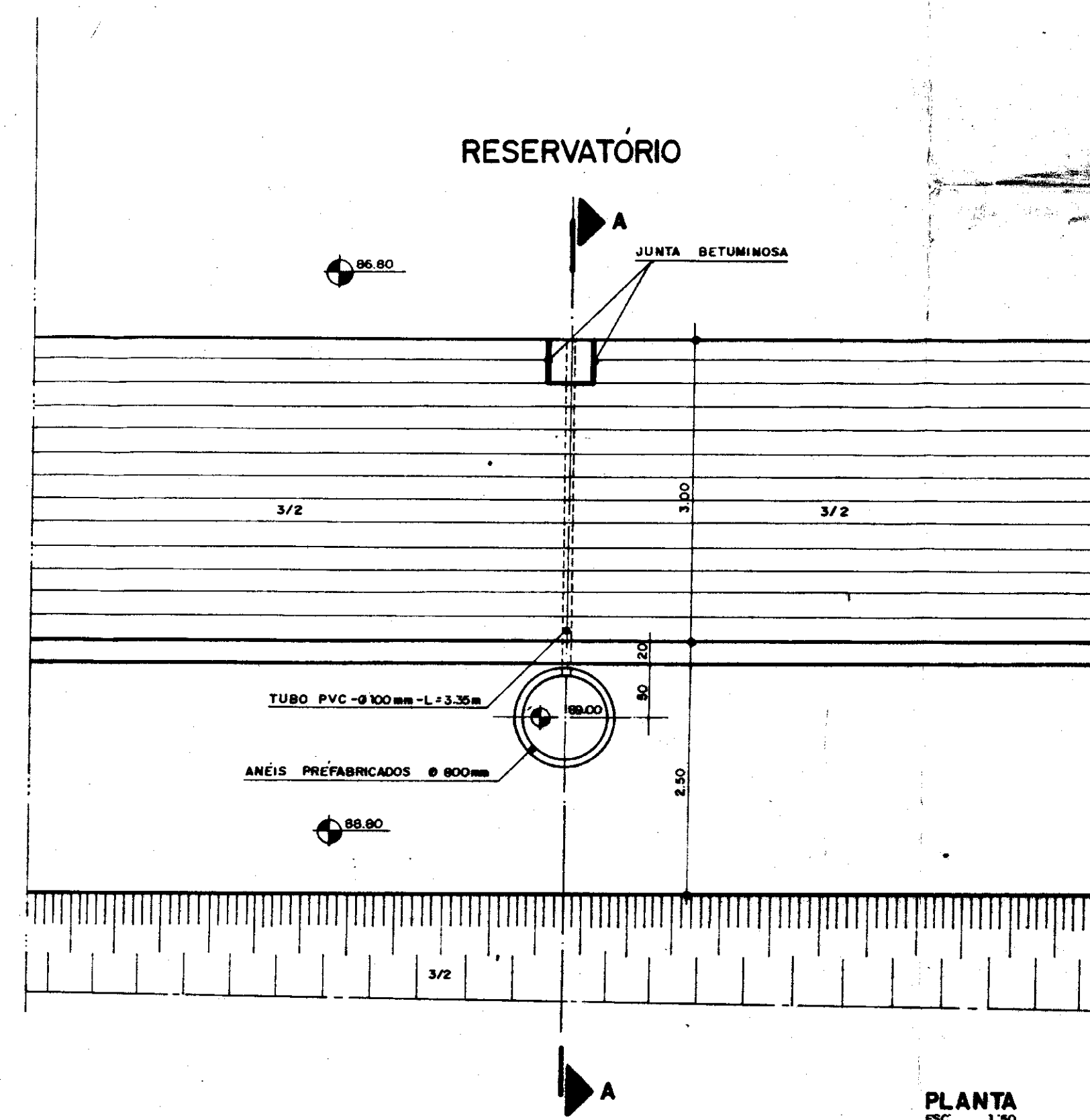
CORTE - B B
ESC. 1:50



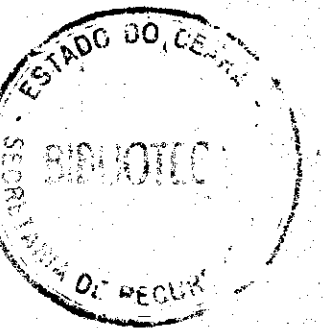
PLANTA
ESC. 1:50



CORTE - A A
ESC. 1:25



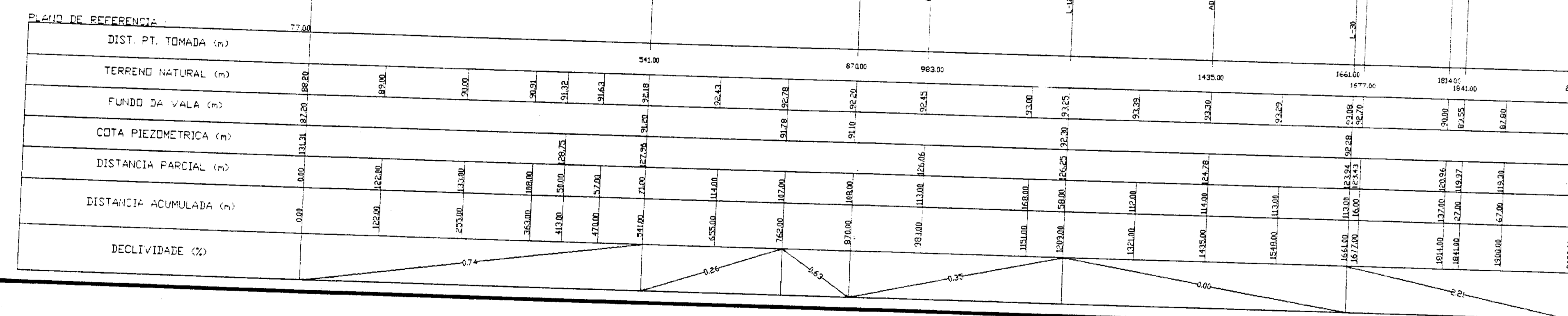
PLANTA
ESC. 1:50



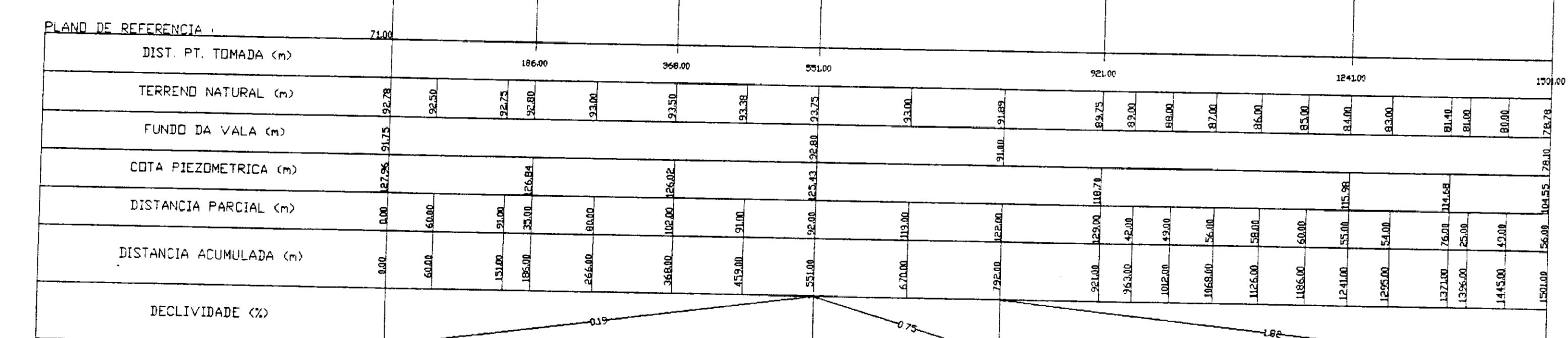
000022

GOVERNO DO ESTADO DO CEARÁ			
SECRETARIA DOS RECURSOS HÍDRICOS			
ADEQUAÇÃO DO PROJETO DE IRRIGAÇÃO TUCUNDUBA II			
TÍTULO: OBRA DE ENTRADA NO RESERVATÓRIO E POÇO PARA SENSORES DE NÍVEL			
ESCALA: INDICADA	DATA: MAR / 95	DESENHO: Wellington P.	VISTO: Nº DO DESENHO: TUC-OC-03

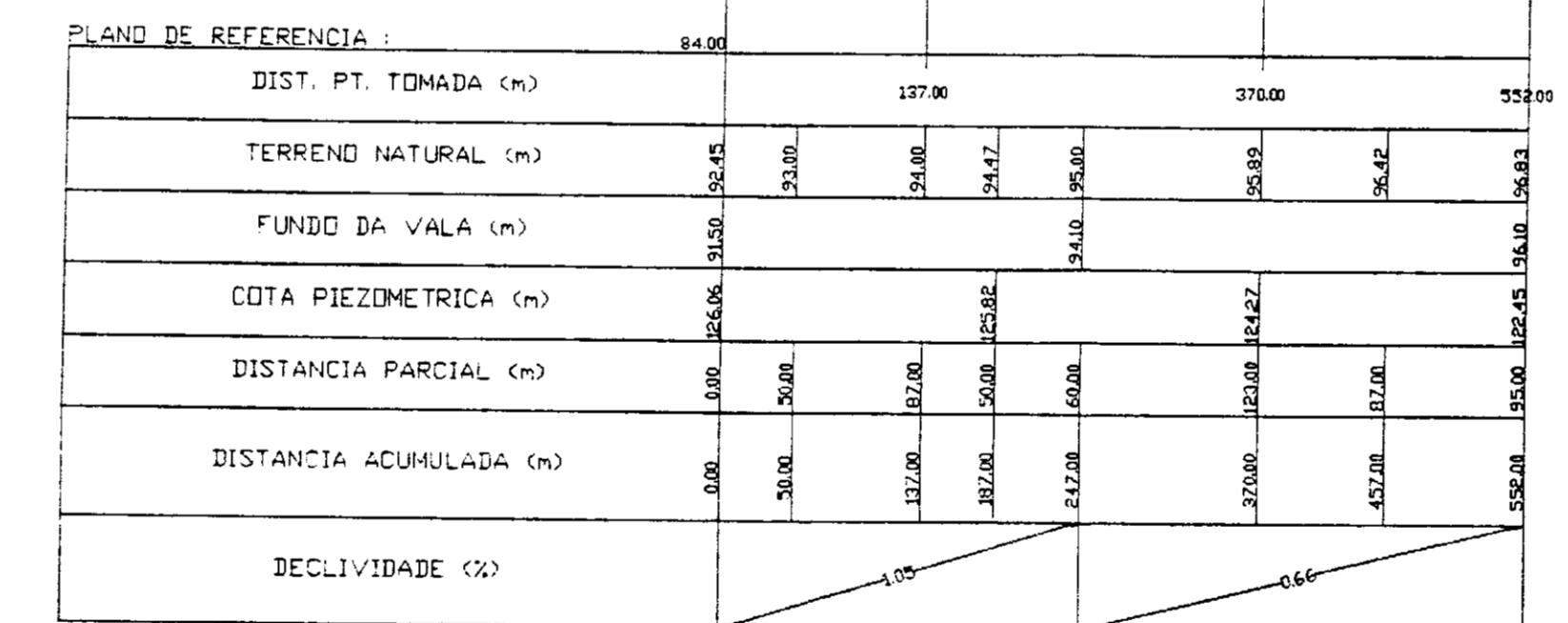
VBA - CONSULTORES
 PROJETO TUCUNDUBA
 OBRA ADUTORA ADT-11L
 ESCALAS
 H 1 : 5000
 V 1 : 200



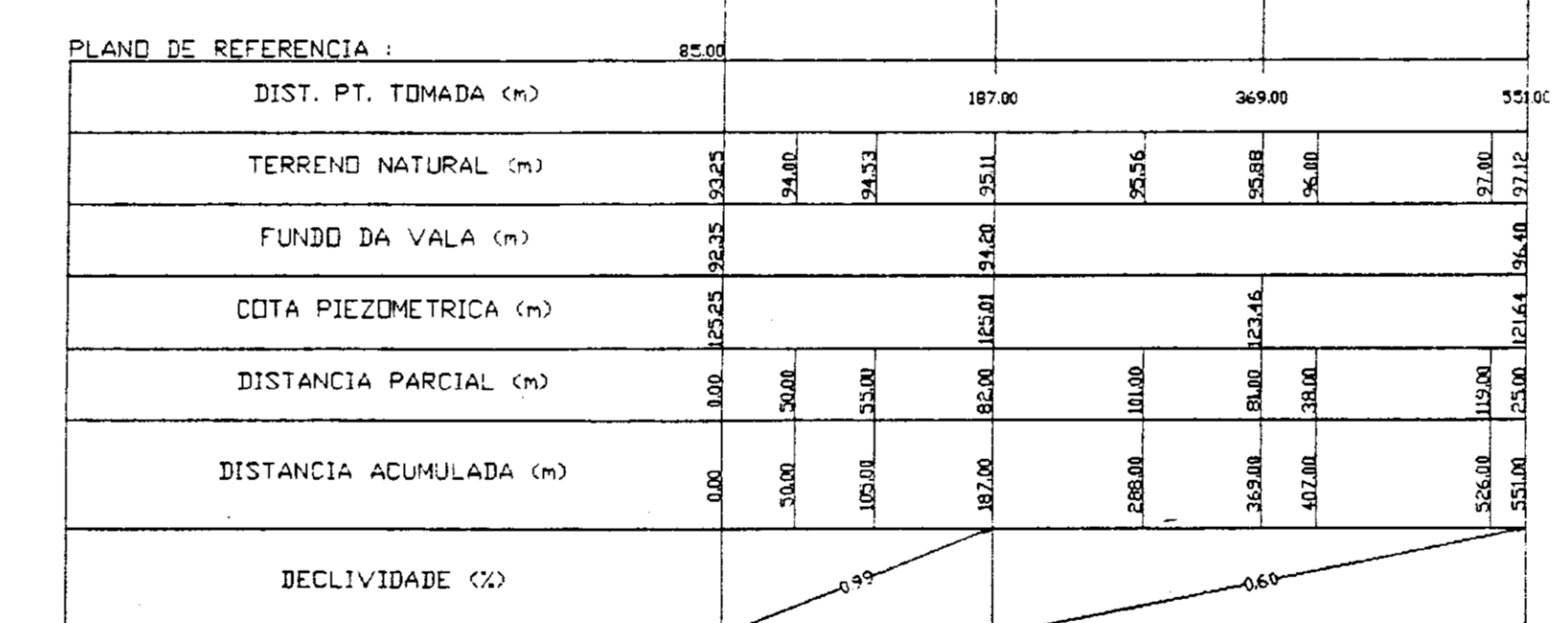
VBA - CONSULTORES
 PROJETO TUCUNDUBA
 OBRA ADUTORA ADT-11L
 ESCALAS
 H 1 : 5000
 V 1 : 200



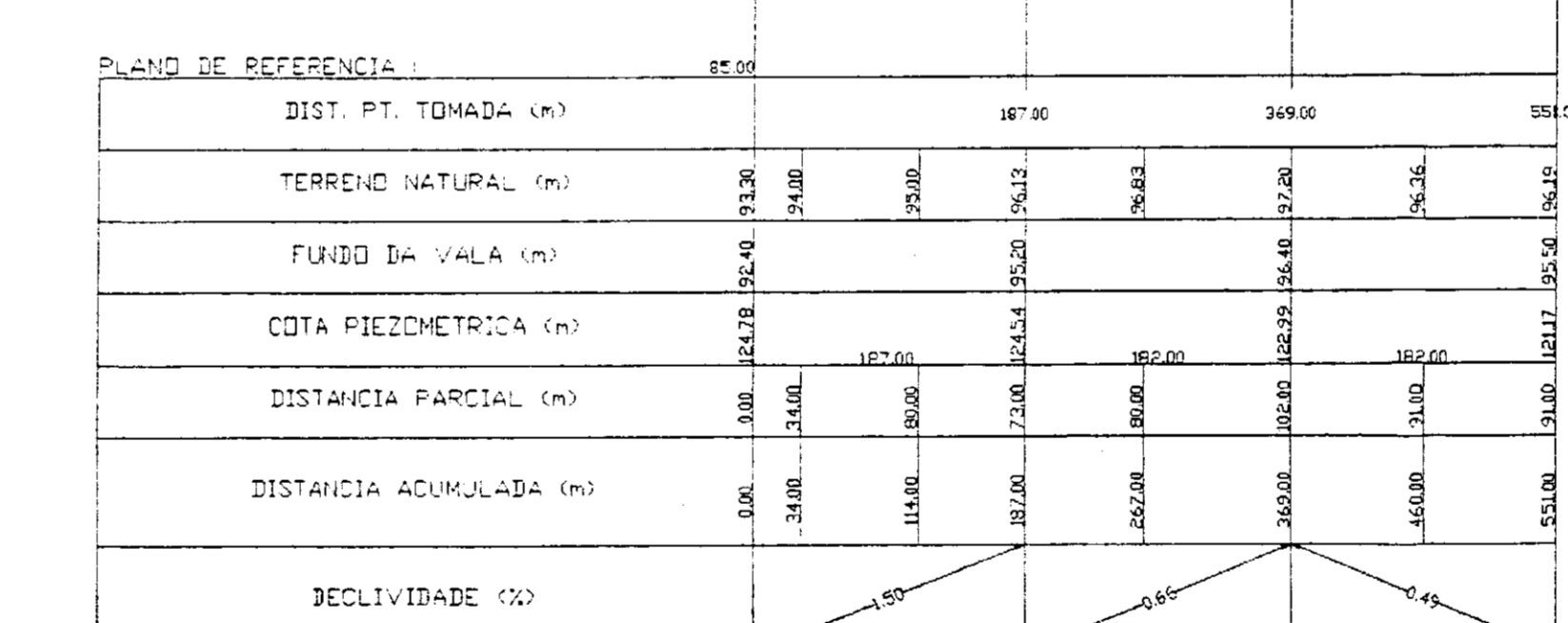
VBA - CONSULTORES
 PROJETO TUCUNDUBA
 OBRA ADUTORA ADT-12L
 ESCALAS
 H 1 : 5000
 V 1 : 200



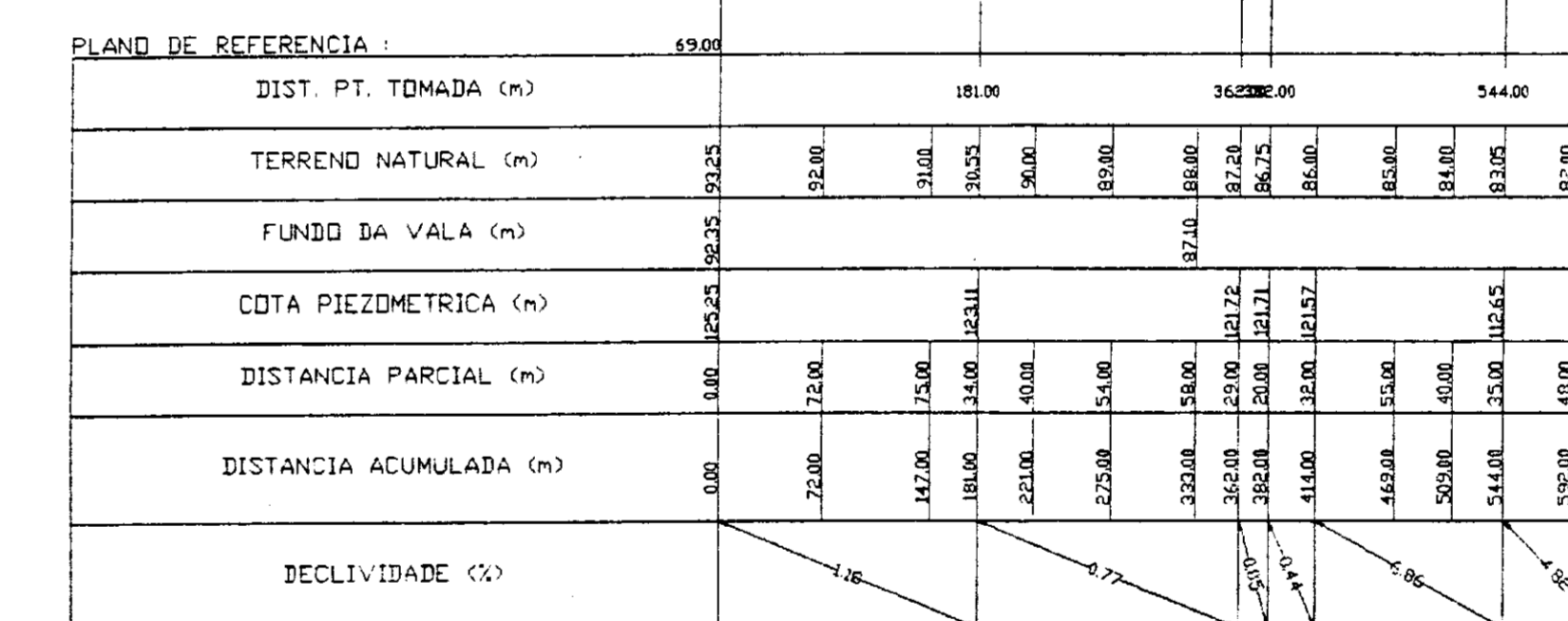
VBA - CONSULTORES
 PROJETO TUCUNDUBA
 OBRA ADUTORA ADT-13L
 ESCALAS
 H 1 : 5000
 V 1 : 200



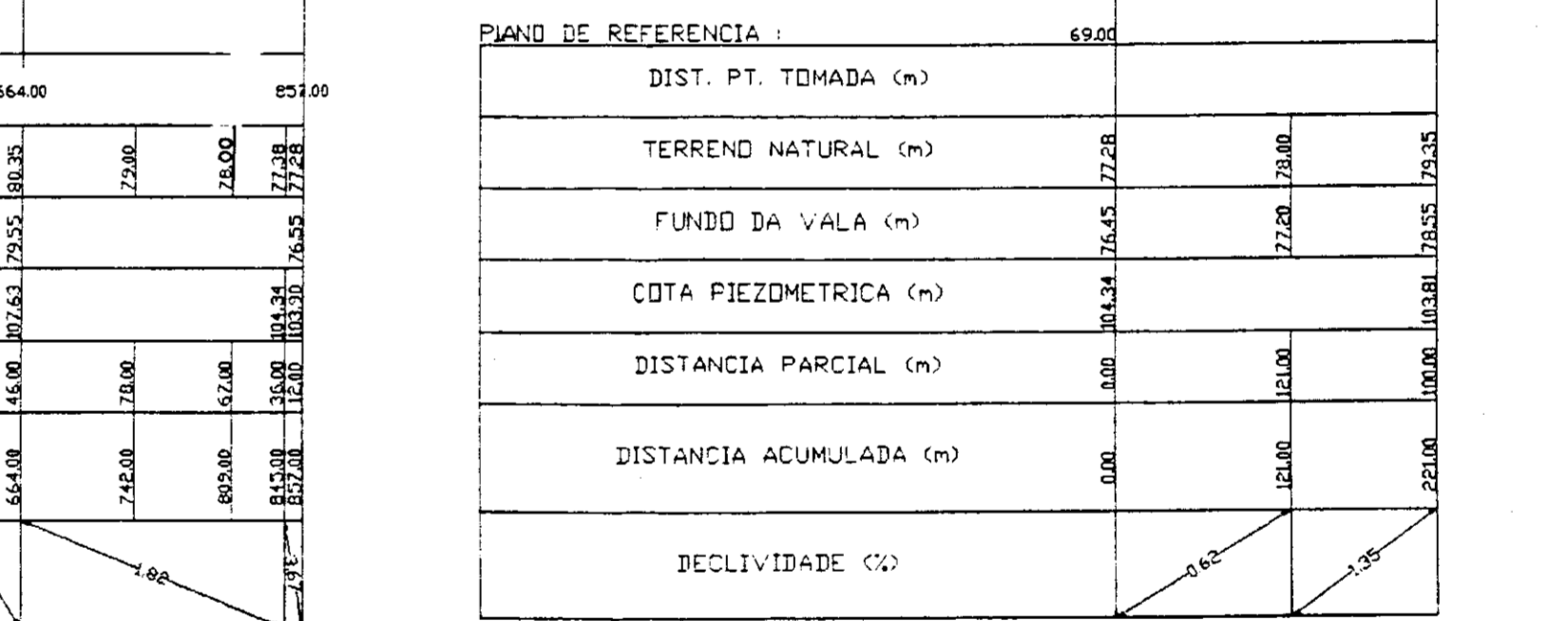
VBA - CONSULTORES
 PROJETO TUCUNDUBA
 OBRA ADUTORA ADT-14L
 ESCALAS
 H 1 : 5000
 V 1 : 200



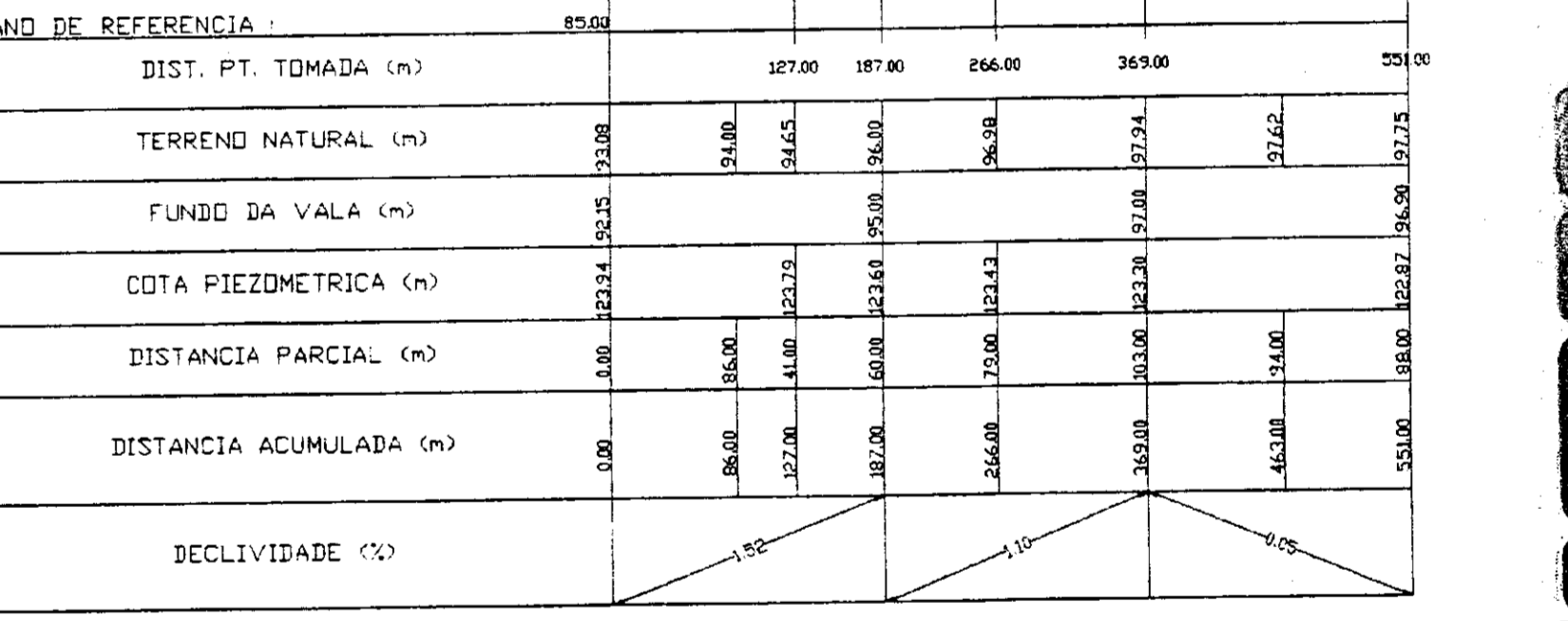
VBA - CONSULTORES
 PROJETO TUCUNDUBA
 OBRA ADUTORA ADT-15L
 ESCALAS
 H 1 : 5000
 V 1 : 200



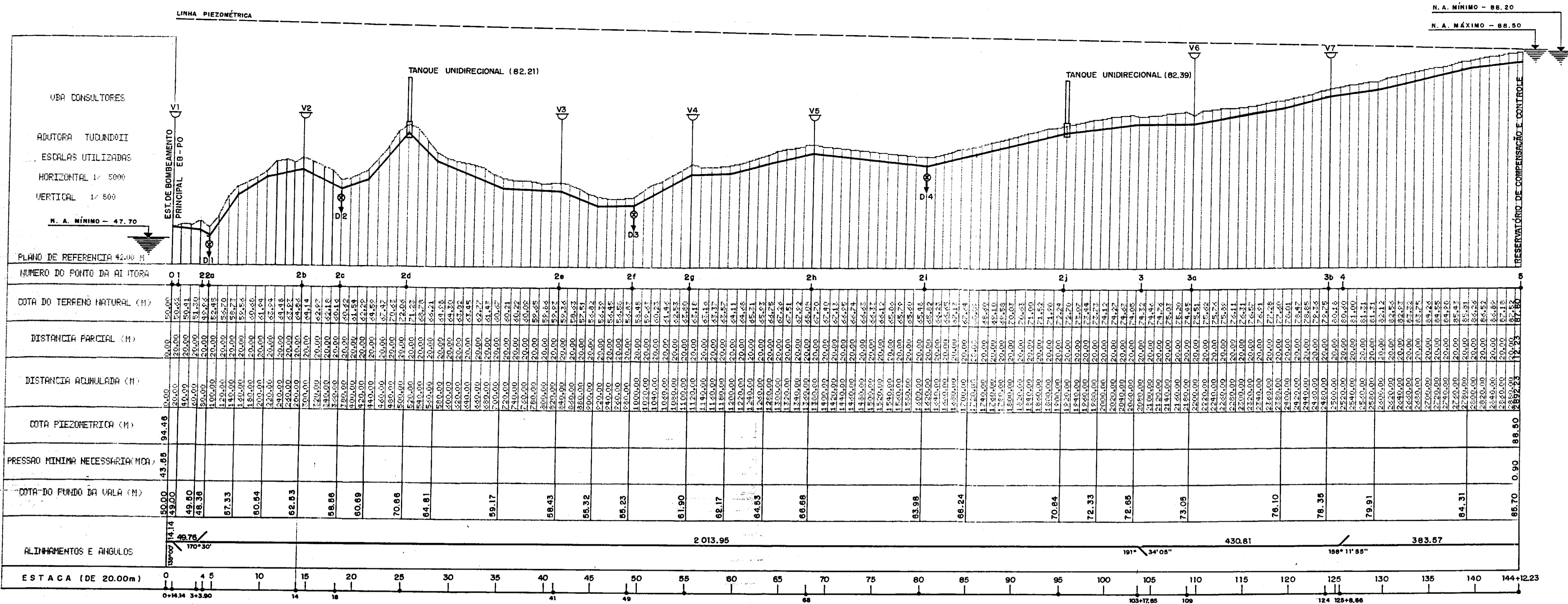
VBA - CONSULTORES
 PROJETO TUCUNDUBA
 OBRA ADUTORA ADT-16L
 ESCALAS
 H 1 : 5000
 V 1 : 200



VBA - CONSULTORES
 PROJETO TUCUNDUBA
 OBRA ADUTORA ADT-16L
 ESCALAS
 H 1 : 5000
 V 1 : 200



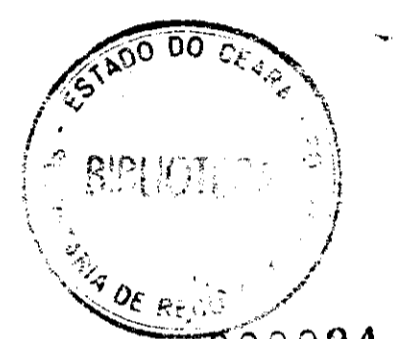
GOVERNO DO ESTADO DO CEARA
 SECRETARIA DE RECURSOS HIDRICOS
 ADEQUAÇÃO DO PROJETO DE IRRIGAÇÃO TUCUNDUBA II
 PERFIL LONGITUDINAL DAS ADUTORAS DO SETOR 2 - LOCALIZADA
 TUCUNDUBA
 JUNHO DE 95
 Nº DO DESENHO: TUC-PL-02



NUMERO DO PONTO DA ADUTORA	01	2a	2b	2c	2d	2e	2f	2g	2h	2i	2j	3	3a	3b	4	5
COTA DO TERRENO NATURAL (M)	50.00	50.64	50.41	51.30	52.02	52.45	52.72	51.47	50.67	50.21	50.02	50.02	50.02	50.02	50.02	50.02
DISTANCIA PARCIAL (M)	0.00	20.00	20.00	20.00	20.00	20.00	20.00	20.00	20.00	20.00	20.00	20.00	20.00	20.00	20.00	20.00
DISTANCIA ACUMULADA (M)	0.00	20.00	40.00	60.00	80.00	100.00	120.00	140.00	160.00	180.00	200.00	220.00	240.00	260.00	280.00	300.00
COTA PIEZOMETRICA (M)	43.88	44.46	45.04	45.62	46.20	46.78	47.36	47.94	48.52	49.10	49.68	50.26	50.84	51.42	52.00	52.58
PRESSAO MINIMA NECESSARIA (M)	43.88	44.46	45.04	45.62	46.20	46.78	47.36	47.94	48.52	49.10	49.68	50.26	50.84	51.42	52.00	52.58
COTA DO FUNDO DA VALA (M)	50.00	49.80	48.36	47.33	46.84	46.83	46.86	46.88	46.86	46.84	46.82	46.80	46.78	46.76	46.74	46.72
ALINHAMENTOS E ANGULOS	170°30' 2 013.95 191° 34'03" 430.81 158° 11' 55" 383.57															
ESTACA (DE 20.00m)	0	4	5	10	15	20	25	30	35	40	45	50	55	60	65	70
	0+14.34	3+3.90		14	18					41	49			66		
														103+17.85	109	124 128+8.86

VBA CONSULTORES
 ADUTORA TUCUNDUBA II
 ESCALAS UTILIZADAS
 HORIZONTAL 1/5000
 VERTICAL 1/500

N. A. MÍNIMO - 47.70
 N. A. MÁXIMO - 88.50



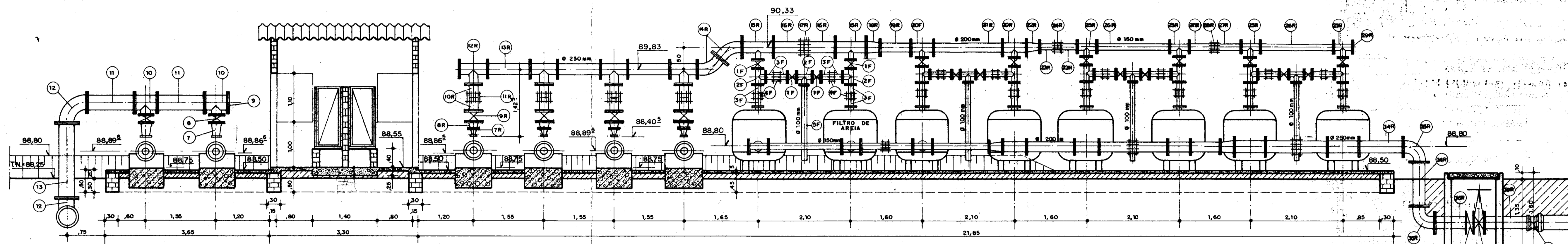
000024

GOVERNO DO ESTADO DO CEARÁ
 SECRETARIA DOS RECURSOS HÍDRICOS

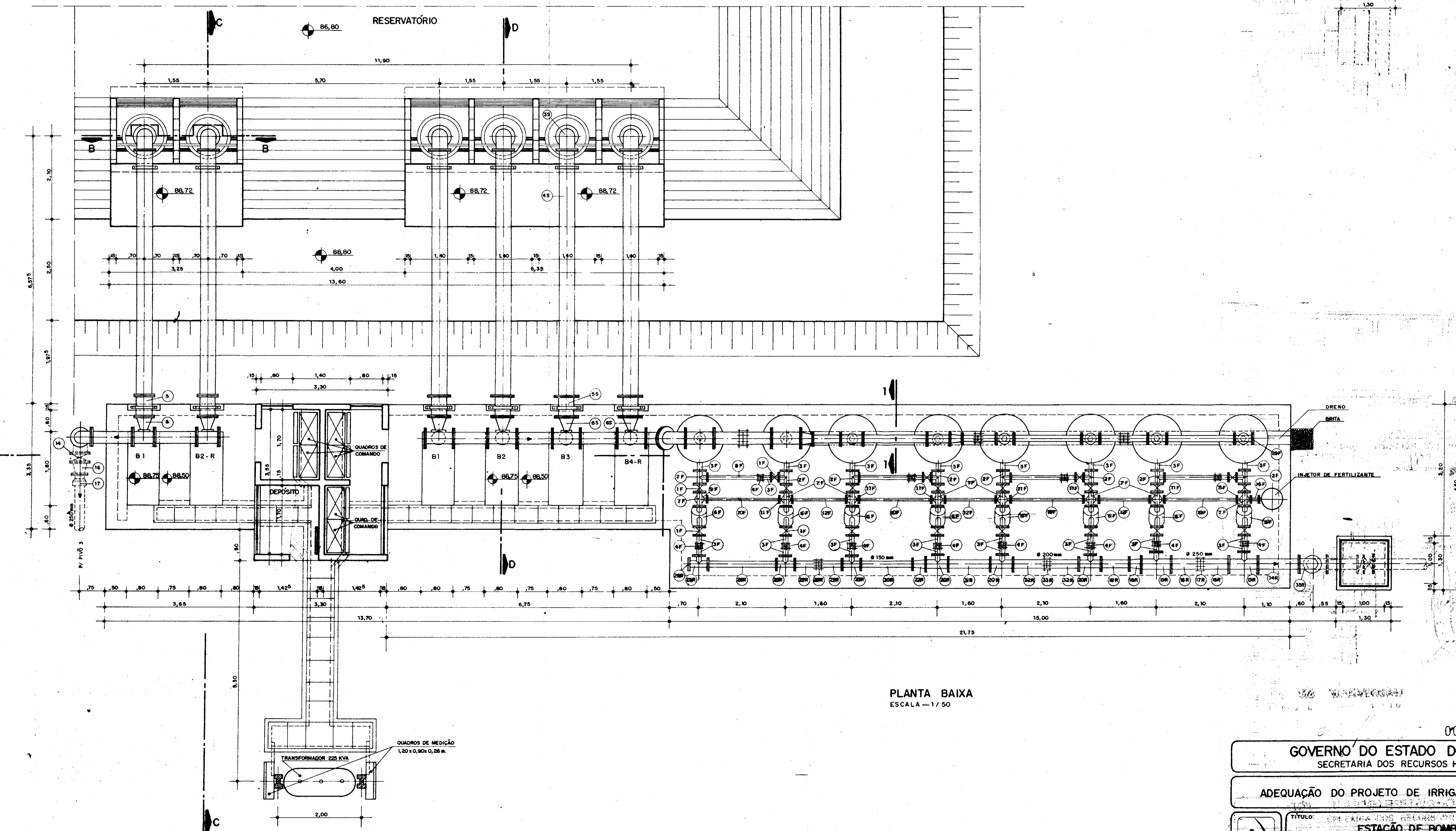
ADEQUAÇÃO DO PROJETO DE IRRIGAÇÃO TUCUNDUBA II

TÍTULO:
PERFIL DA ADUTORA PRINCIPAL

ESCALA: INDICADA DATA: MAR/95 DESENHO: HENRIQUE VISTO: Nº DO DESENHO: TUC-PL-01



CORTE AA
ESCALA - 1/50

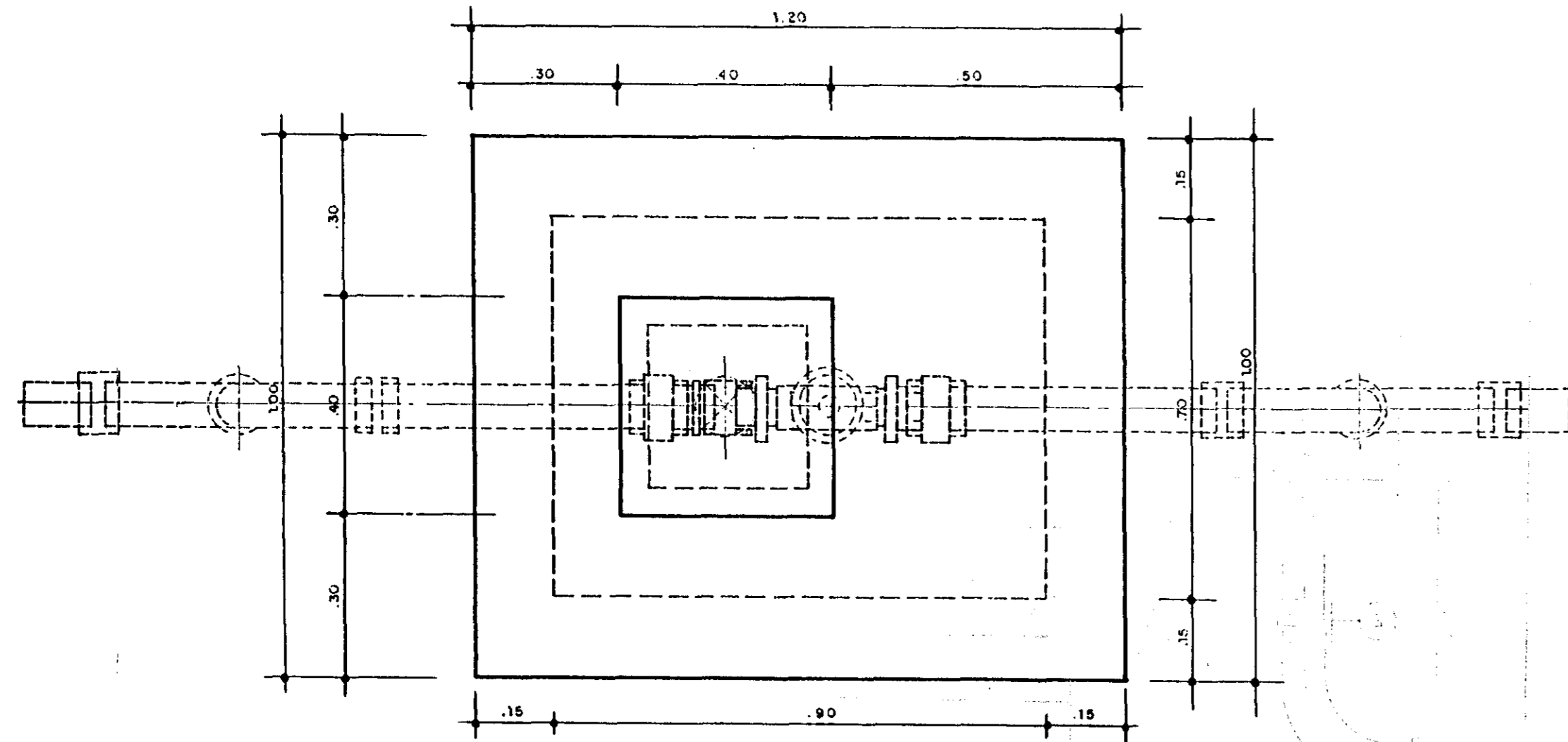


PLANTA BAIXA
ESCALA - 1/50



000025

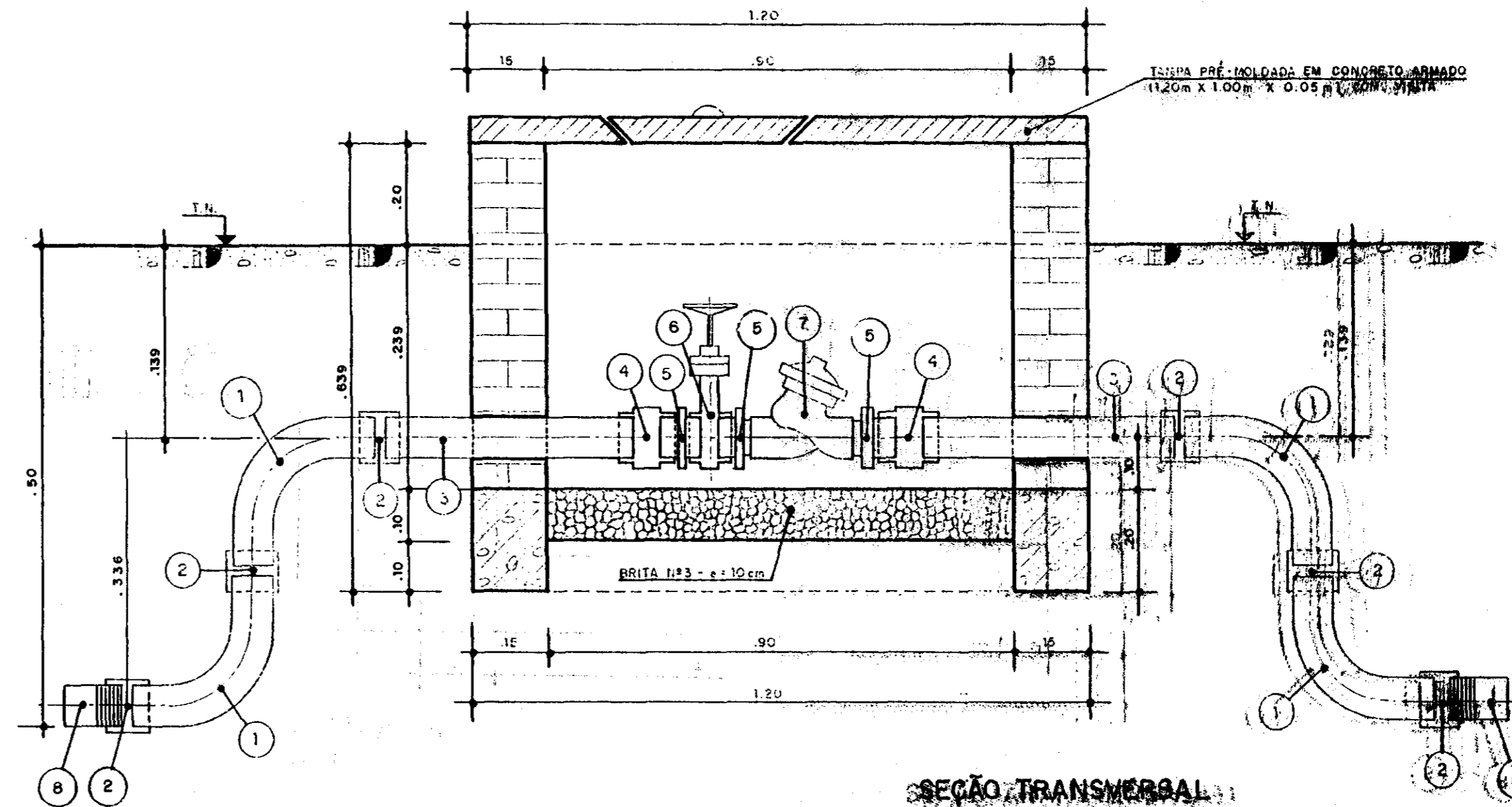
GOVERNO DO ESTADO DO CEARÁ SECRETARIA DOS RECURSOS HÍDRICOS				
ADEQUAÇÃO DO PROJETO DE IRRIGAÇÃO TUCUNDUBA II				
ESTÁÇÃO DE BOMBAMENTO PIVÔ 3 - E IRRIGAÇÃO LOCALIZADA PLANTA E CORTE				
ESCALA 1/50	DATA MAR/95	DESENHO FERNANDES	VISTO [Signature]	Nº DO DESENHO TUC-EB-06



PLANTA
ESC. — 1/10

MATERIAL HIDROMECÂNICO

ÍTEM	DISCRIMINAÇÃO	QUANT.
1	CURVA 90° C/ROSCA - DN 2"	04
2	LUIVA COM ROSCA - DN 2"	06
3	TOCO C/ROSCA - DN 2" - L = 0.50m	02
4	UNIÃO C/ROSCA - DN 2"	02
5	NÍPEL C/ROSCA - DN 2"	03
6	REGISTRO DE GAVETA C/ROSCA - DN 2"	01
7	VÁLVULA "BERMAD" C/ROSCA - DN 2"	01
8	ADAPTADOR PONTA LISA/ROSCA MACHO DN 50 x 2"	02



SEÇÃO TRANSVERSAL
ESC. — 1/10



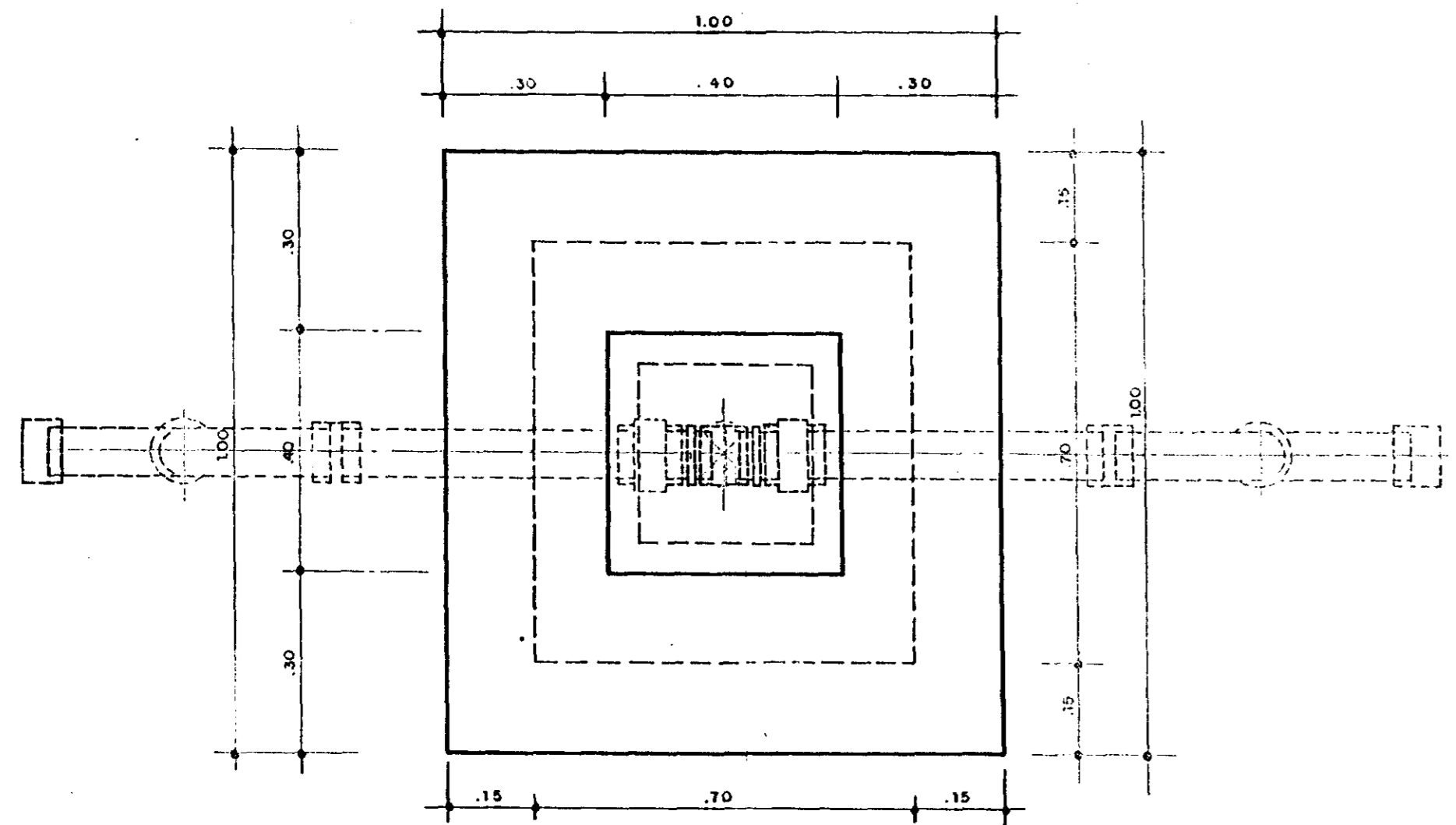
GOVERNO DO ESTADO DO CEARÁ
SECRETARIA DOS RECURSOS HÍDRICOS

ADEQUAÇÃO DO PROJETO DE IRRIGAÇÃO TUCAUUBA I

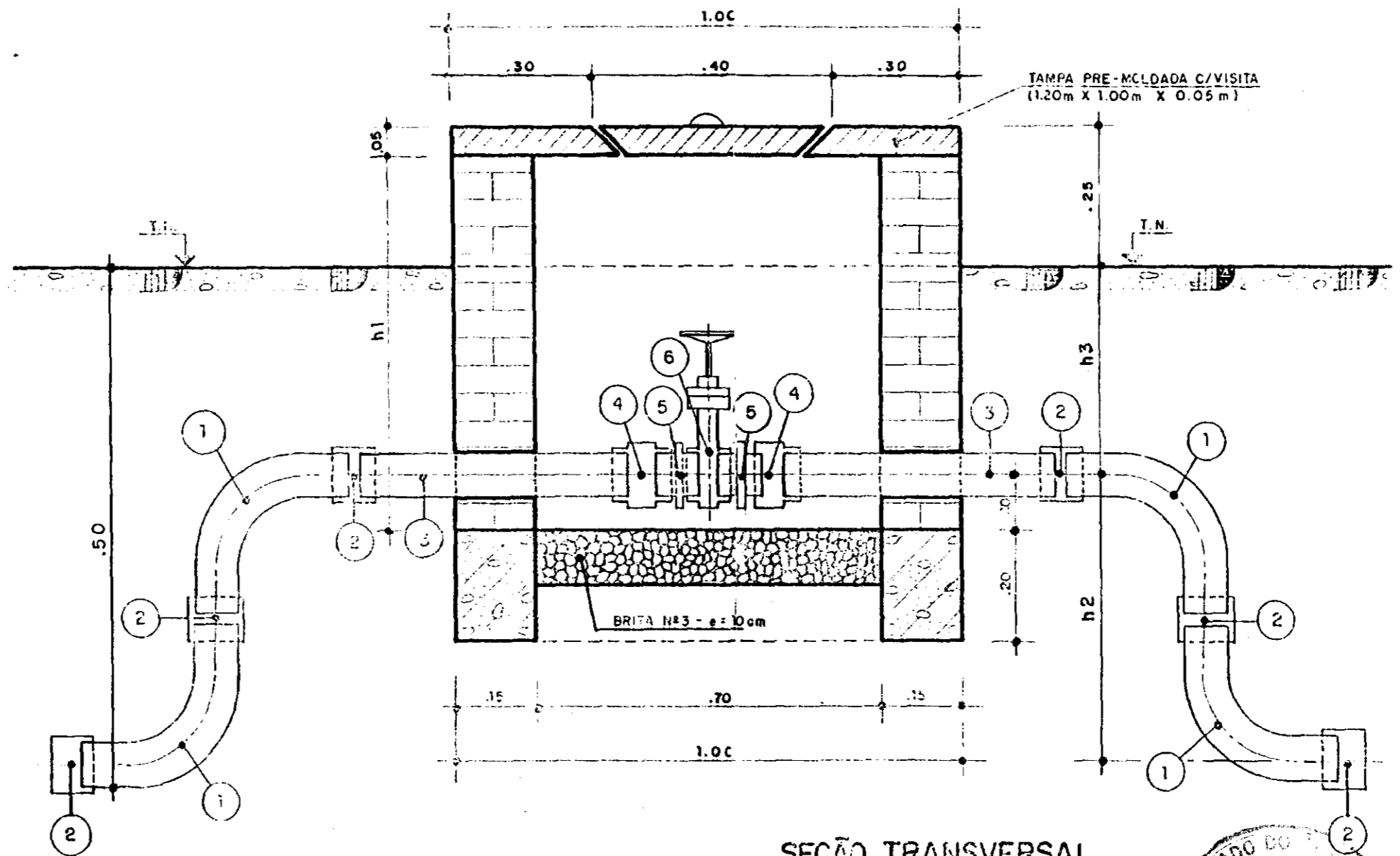
CAIXA DE PROTEÇÃO DAS TOMADAS DAS QUADRAS

OBRA TIPO 02

ESCALA: INDICADA
DATA: MAR/95
DESENHO: TUC-00-07



PLANTA
ESC. — 1/10



SEÇÃO TRANSVERSAL
E S C. — 1/10

MATERIAL HIDROMECÂNICO

ÍTEM	DISCRIMINAÇÃO	QUANT.
1	CURVA 90° C/ROSCA	04
2	LUVA COM ROSCA	06
3	TOCO C/ROSCA — L = 0.50m	02
4	UNIÃO C/ROSCA	02
5	NÍPEL C/ROSCA	01
6	REGISTRO DE GAVETA C/ROSCA	01

QUADRO DE COTAS VARIÁVEIS

Ø DA ADUTORA (mm)	COTAS VARIÁVEIS		
	h1 (mm)	h2 (mm)	h3 (mm)
25	628	160	328
32	638	246	238
40	504	276	204
50	439	336	139



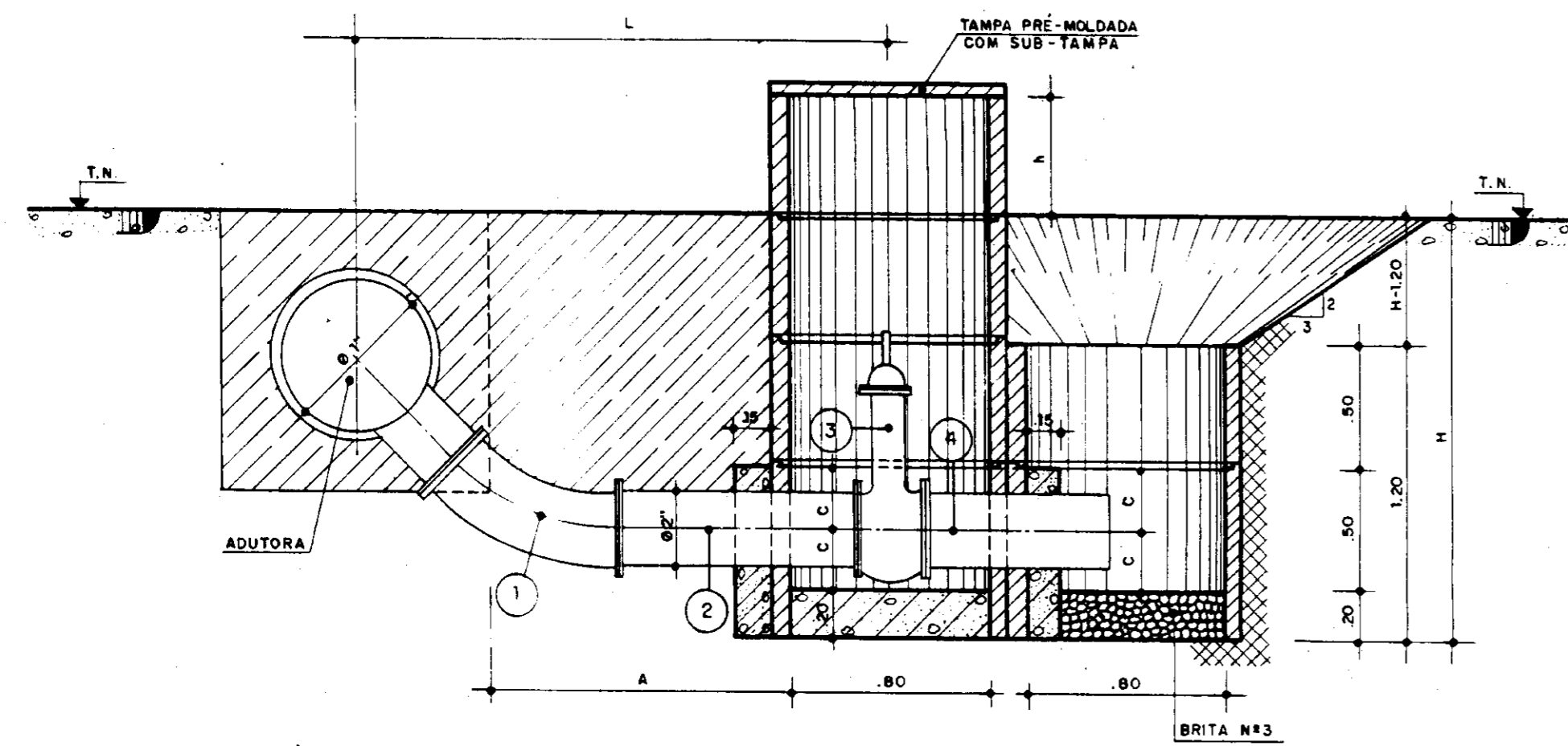
000027

GOVERNO DO ESTADO DO CEARÁ
SECRETARIA DOS RECURSOS HÍDRICOS

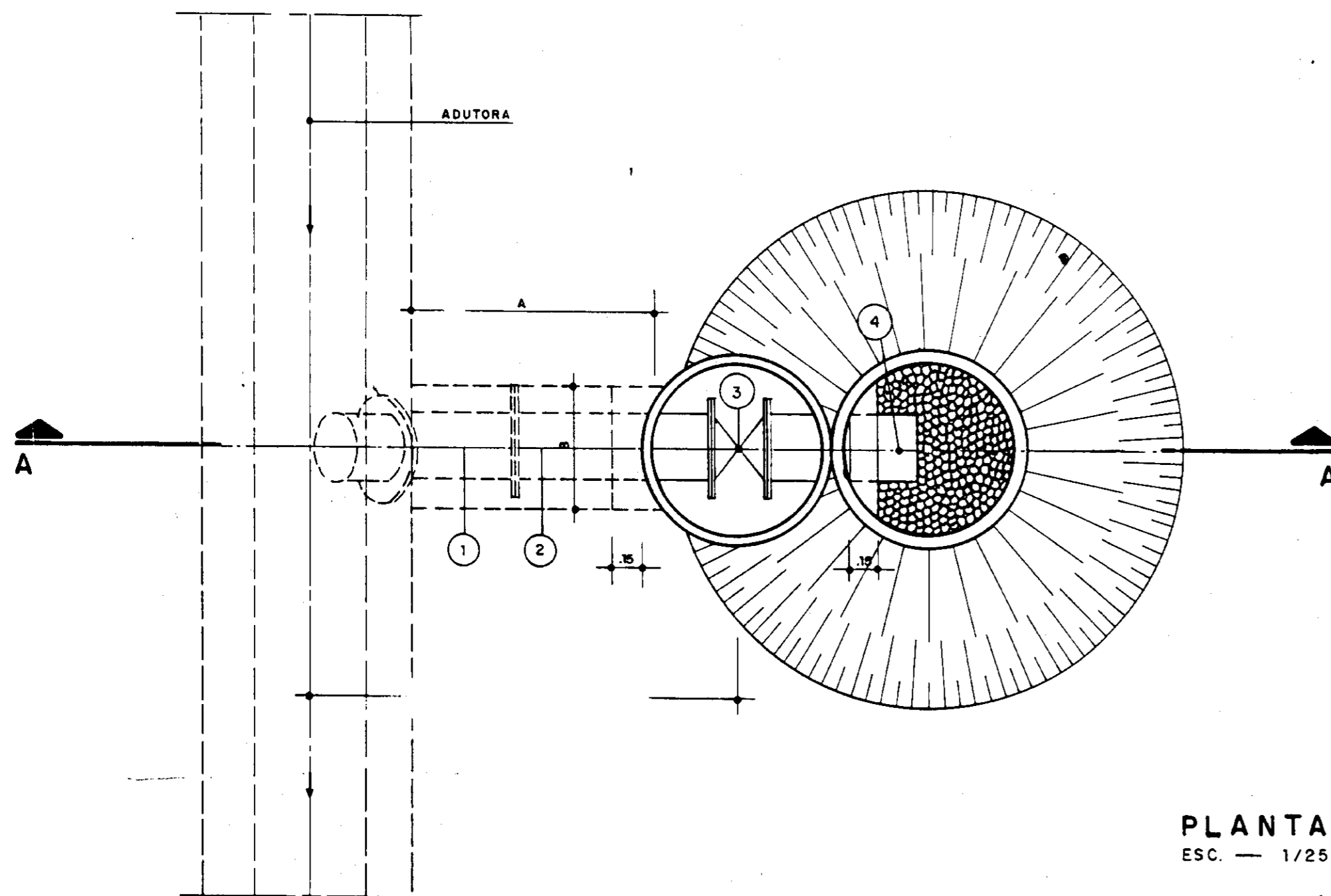
ADEQUAÇÃO DO PROJETO DE IRRIGAÇÃO TUCUNDUBA II

TÍTULO: ÁREA DE IRRIGAÇÃO LOCALIZADA
CAIXA DE PROTEÇÃO DAS TOMADAS DAS QUADRAS
OBRA TIPO 1

ESCALA: 1:10 DATA: JUNHO / 95 DESENHO: VISTO: Nº DO DESENHO: TUC-OC-08



CORTE AA
ESC. — 1/25



PLANTA
ESC. — 1/25

MATERIAL HIDROMECÂNICO

NÚMERO	DISCRIMINAÇÃO	DESCARGA					
		TIPO 1		TIPO 2		TIPO 3	
		Ø (mm)	QUANT.	Ø (mm)	QUANT.	Ø (mm)	QUANT.
1	CURVA 45° C/FLANGES	50/75	1	100	1	200	1
2	TUBO C/FLANGES - L = 1.00 m	50/75	1	100	1	200	1
3	REGISTRO DE GAVETA C/FLANGES	50/75	1	100	1	200	1
4	TOCO PONTA E FLANGE - L = 0.75 m	50/75	1	100	1	200	1

QUADRO DE COTAS VARIÁVEIS

TIPO	Ø ADUTORA X Ø DESCARGA	COTAS VARIÁVEIS							
		Ø1 (mm)	Ø2 (mm)	A (m)	B (m)	C (m)	L (m)	H (m)	h (m)
TIPO 1	50 x 50	75	50	1.19	0.50	0.15	1.44	1.40	0.30
	100 x 75	100	50	1.20	0.50	0.15	1.45	1.43	0.27
	150 x 75	150	50	1.19 ⁵	0.50	0.15	1.47	1.47	0.23
	200 x 75	200	50	1.19	0.50	0.15	1.49	1.52	0.68
TIPO 2	250 x 100	250	100	1.20 ⁵	0.50	0.20	1.53	1.62	0.58
	300 x 100	300	100	1.15	0.50	0.20	1.55	1.66	0.54
	350 x 100	350	100	1.14 ⁵	0.50	0.20	1.57	1.71	0.49
	400 x 100	400	100	1.14	0.50	0.20	1.59	1.75	0.45
TIPO 3	500 x 200	500	200	1.23	0.60	0.25	1.73	1.94	0.26
	600 x 200	600	200	1.23	0.60	0.25	1.78	2.03	0.67
	700 x 200	700	200	1.20	0.60	25	1.80	2.10	0.60
	800 x 200	800	200	1.14	0.60	0.25	1.84	2.19	0.51



000028

GOVERNO DO ESTADO DO CEARÁ
SECRETARIA DOS RECURSOS HÍDRICOS

ADEQUAÇÃO DO PROJETO DE IRRIGAÇÃO TUCUNDUBA II



TÍTULO:
CAIXA DE PROTEÇÃO DE DESCARGA E LIMPEZA

PLANTA E CORTE

ESCALA: 1:25

DATA: JUN. / 95

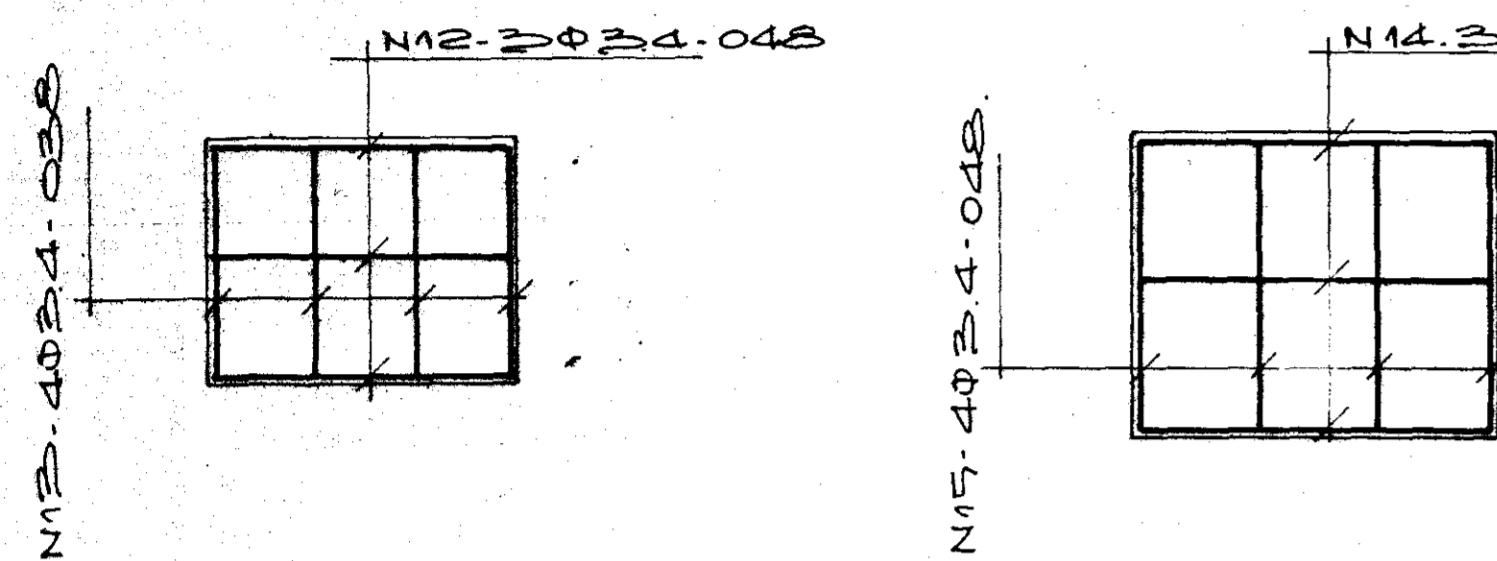
DESENHO:

VISTO:

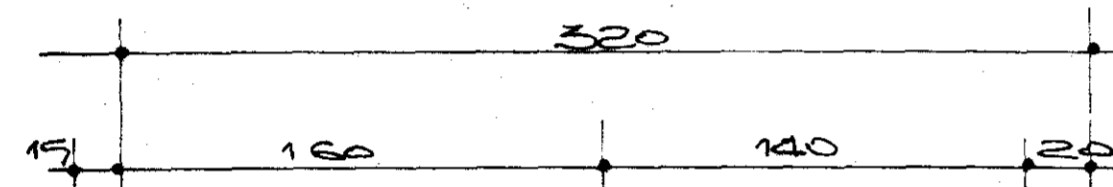
Nº DO DESENHO: TUC-OC - 09

TAMPA 50 X 40 (x16)

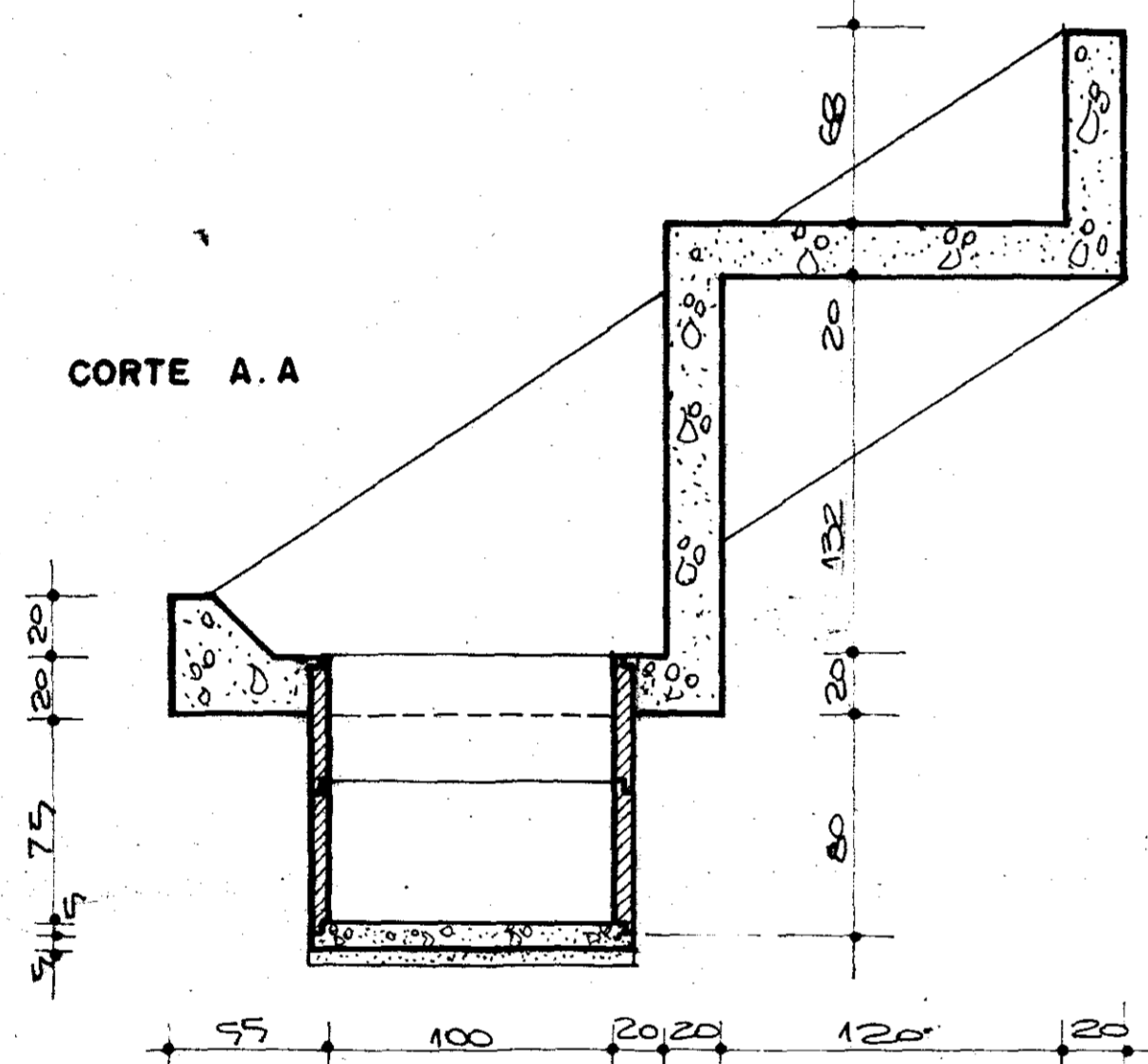
TAMPA 60X50 (x16)



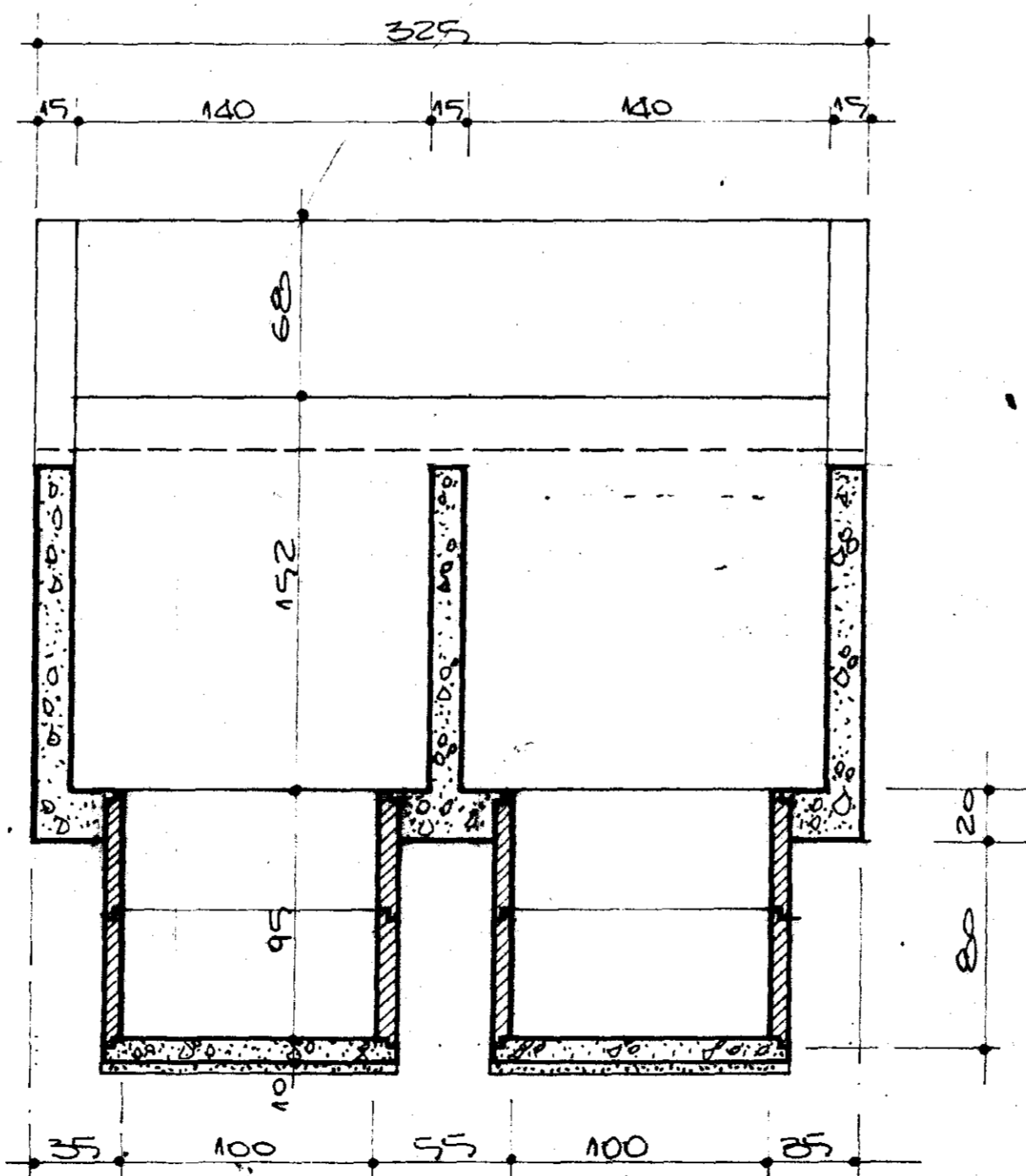
CORTE A.A



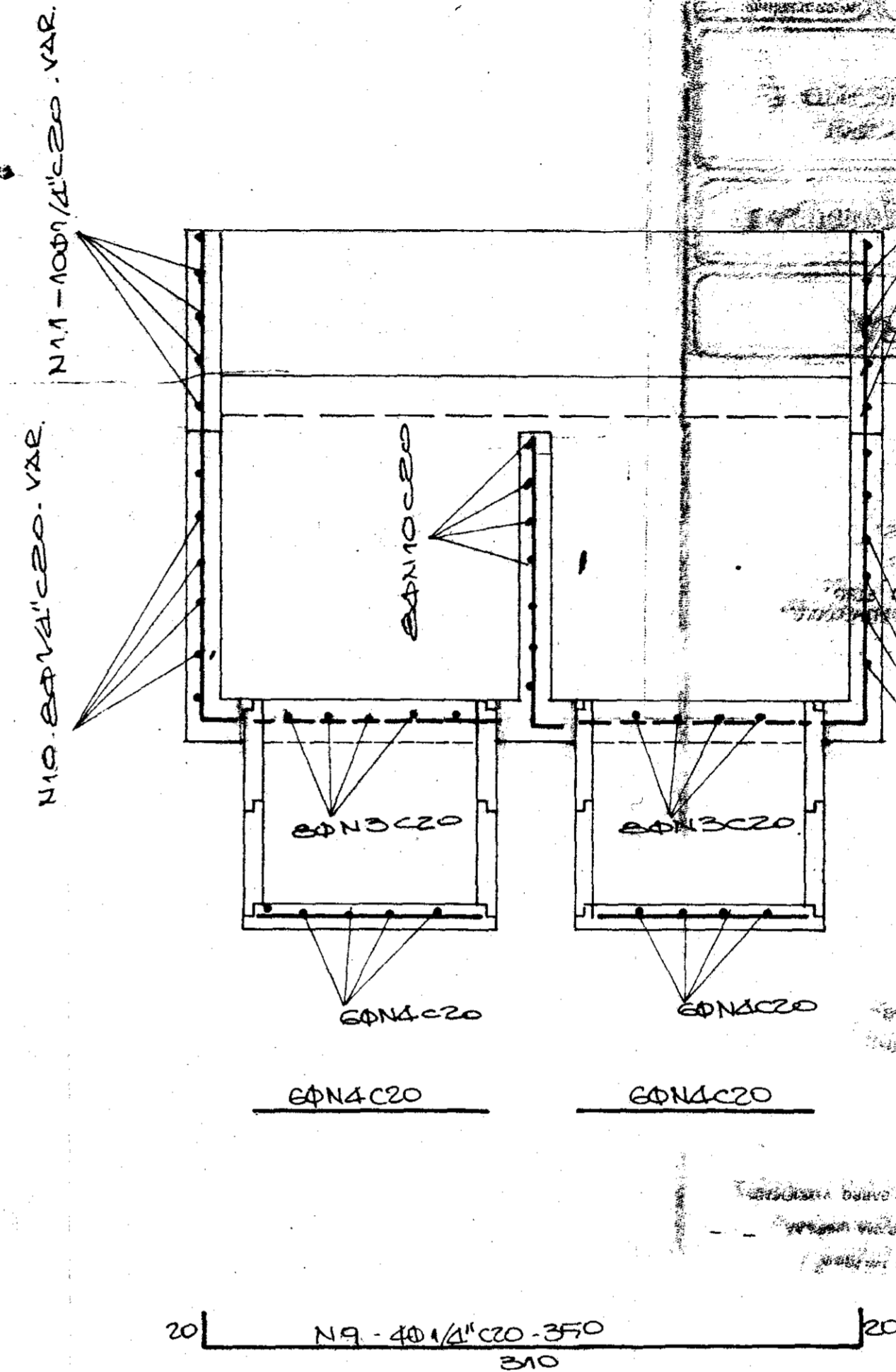
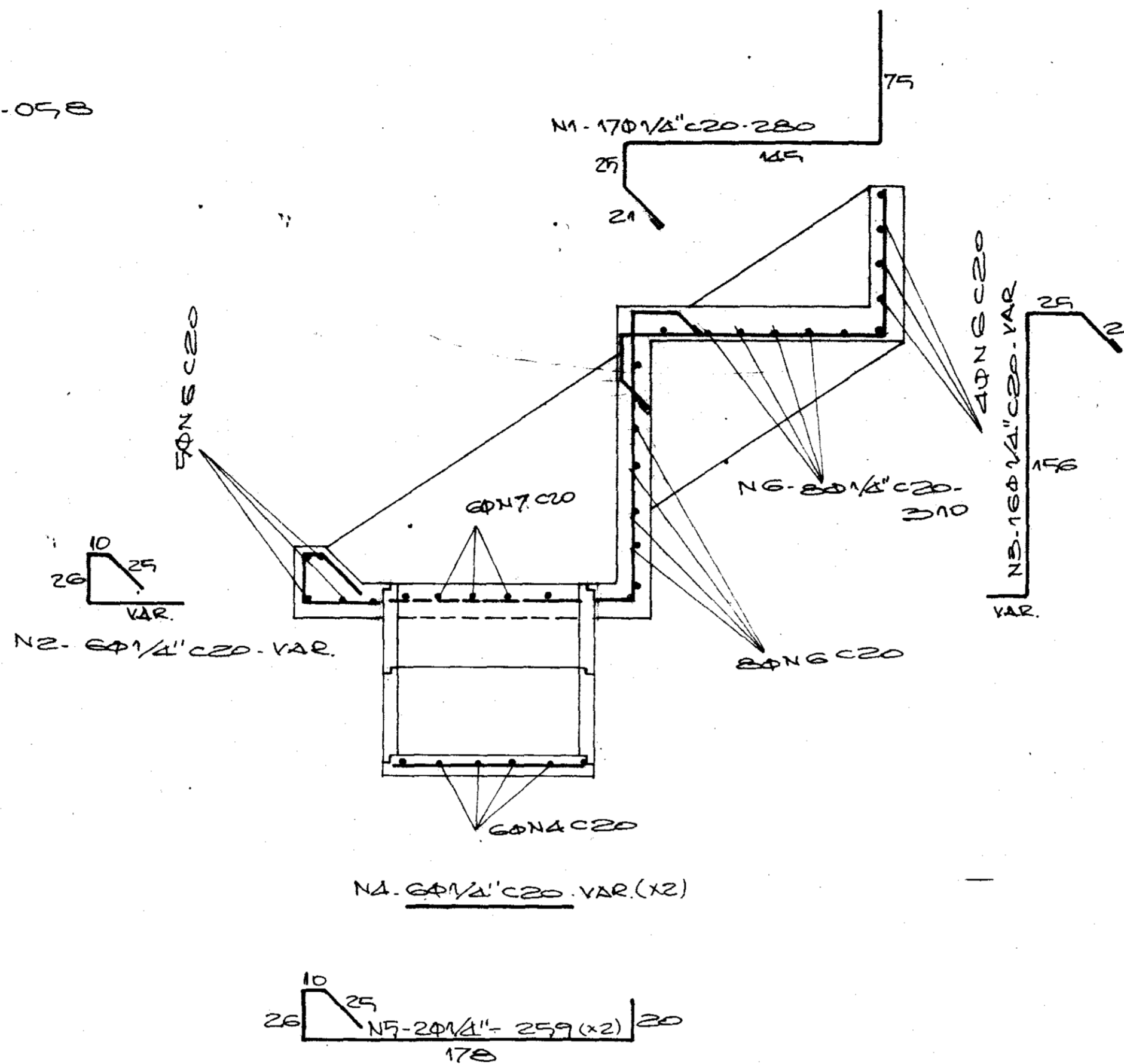
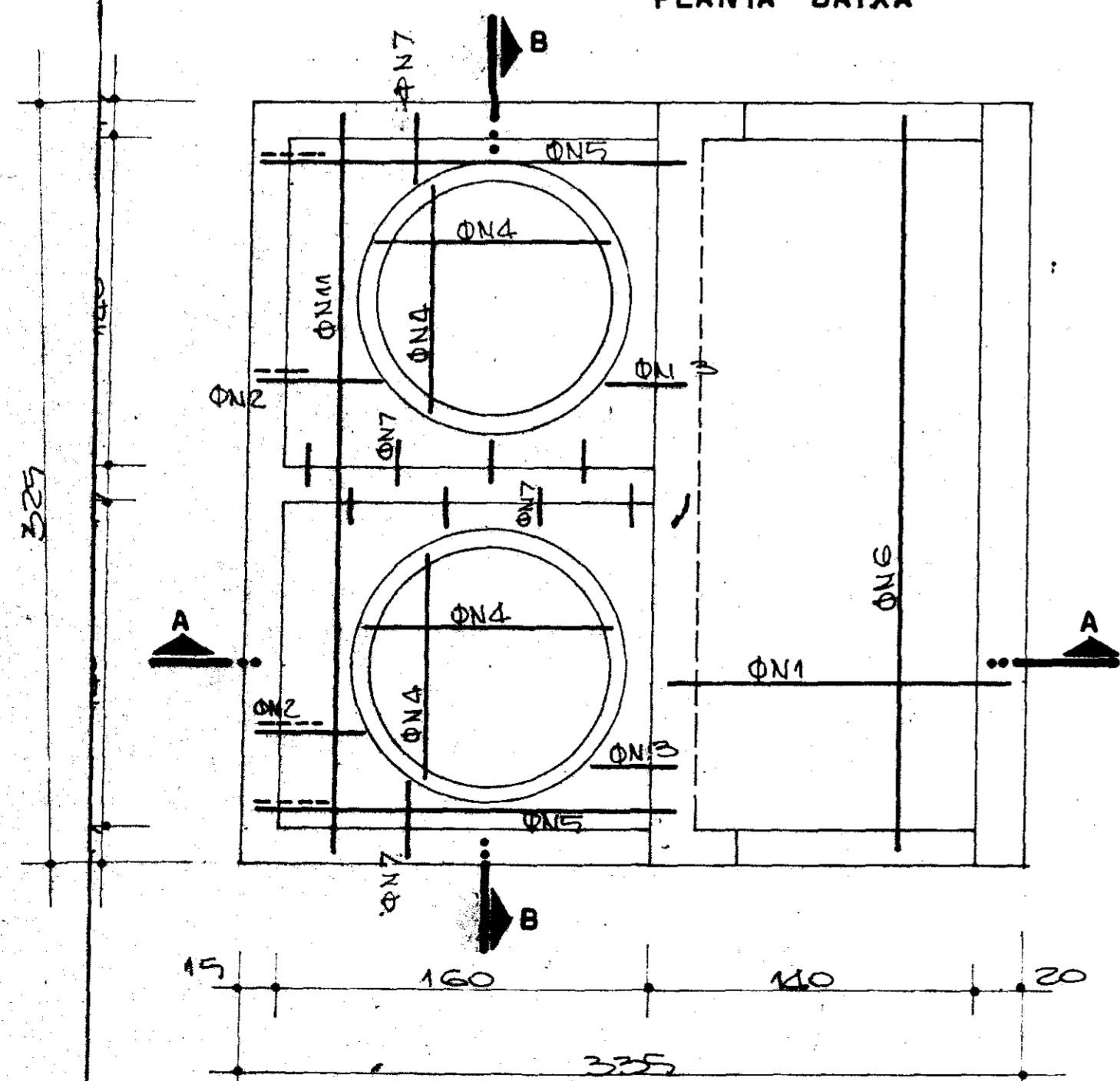
CORTE A.A



CORTE B.B



PLANTA BAIXA



ARMADURA			
Nº	Ø	QUANT.	C. UNID.
1	1/2"	17	280
2	1/2"	12	VAR.
3	1/2"	16	VAR.
4	1/2"	24	VAR.
5	1/2"	4	259
6	1/2"	25	210
7	1/2"	20	VAR.
8	1/2"	16	VAR.
9	1/2"	4	350

ARMADURA			
Nº	Ø	QUANT.	C. UNID.
10	1/2"	21	VAR.
11	1/2"	20	VAR.
12	3/4"	18	VAR.
13	3/4"	64	VAR.
14	3/4"	48	VAR.
15	3/4"	64	VAR.
16			
17			
18			

RESUMO			
ACO: CA. 50B e CA. 60B			
EA	108	9	
VAR.	240	25	94
PESO TOTAL: 1025kg			

ESTADO DO
BIBLIOT
SECRETARIA DO RECI

000029

GOVERNO DO ESTADO DO CEARÁ
SECRETARIA DOS RECURSOS HÍDRICOS

ADEQUAÇÃO DO PROJETO DE IRRIGAÇÃO TUCUNDUBA II

ESTATION DE BOMBEAMENTO - PIVÔS 12 e 3
PROJETO ESTRUTURAL

ESCALA: 1/25 DATA: MAR/95 DESENHO: VOTO: Nº DO DESENHO: TUC-ES-01

DIAGRAMA UNIFILAR

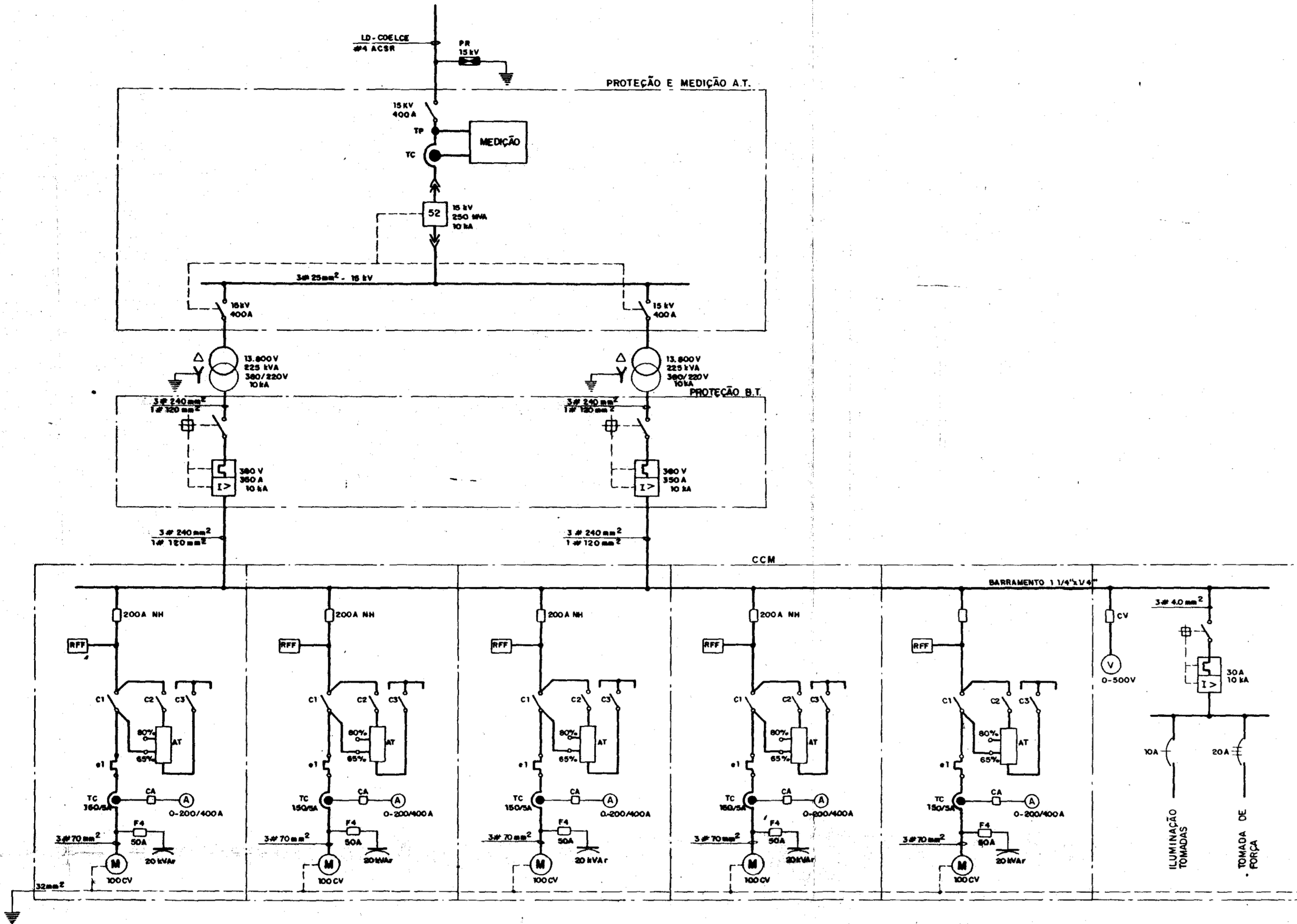
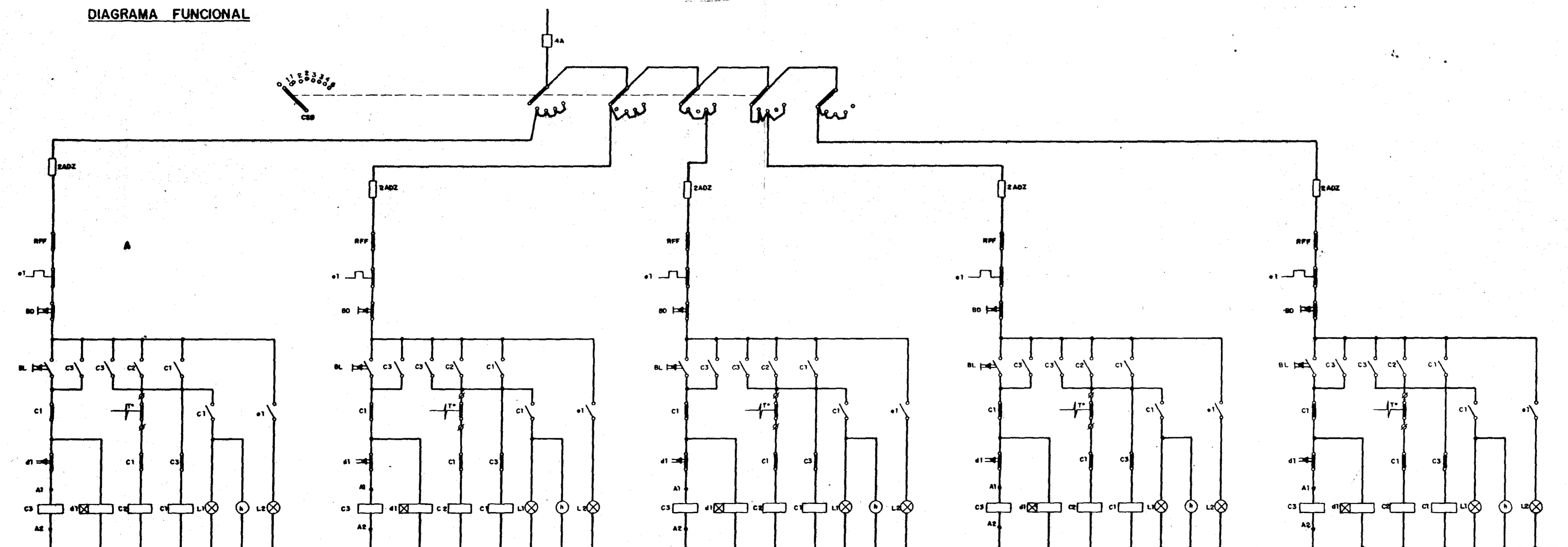


DIAGRAMA FUNCIONAL



GOVERNADOR DO ESTADO DO CEARÁ
SECRETARIA DOS RECURSOS HÍDRICOS

CONVENÇÕES

000030

GOVERNO DO ESTADO DO CEARÁ
SECRETARIA DOS RECURSOS HÍDRICOS

ABEQUAÇÃO DO PROJETO DE IRRIGAÇÃO TUCUNDUBA II

ESTACIONAMENTO DE BOMBAMENTO DA CAPTAÇÃO
SUBESTAÇÃO BILINDADA (50 kVA/225 kVA) - CLASSE 15 kV
DIAGRAMAS UNIFILAR E FUNCIONAL

vba
CONSTRUTORES

SEM ESCALA
MAY/90

TUCUNDE-01

DIAGRAMA UNIFILAR

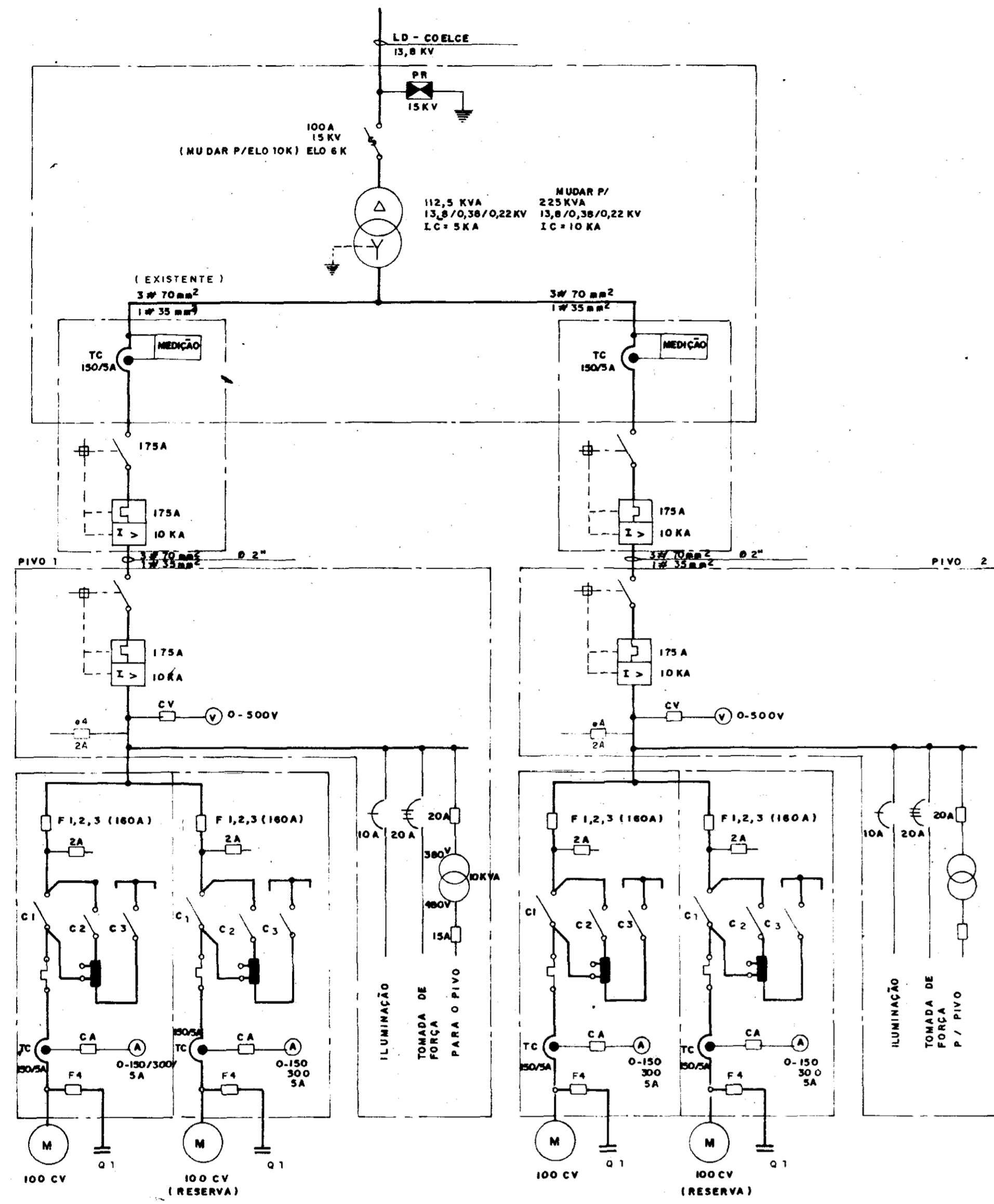
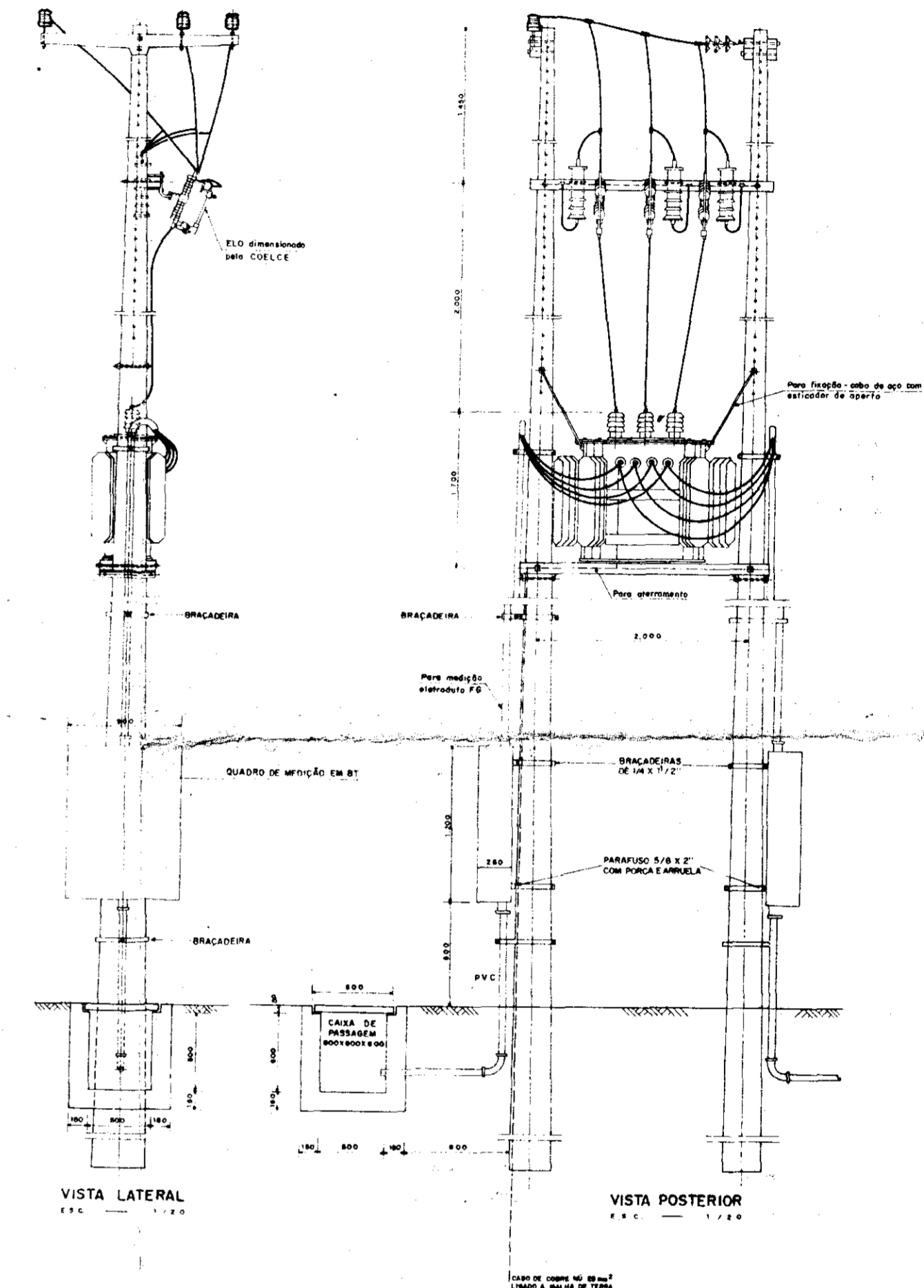
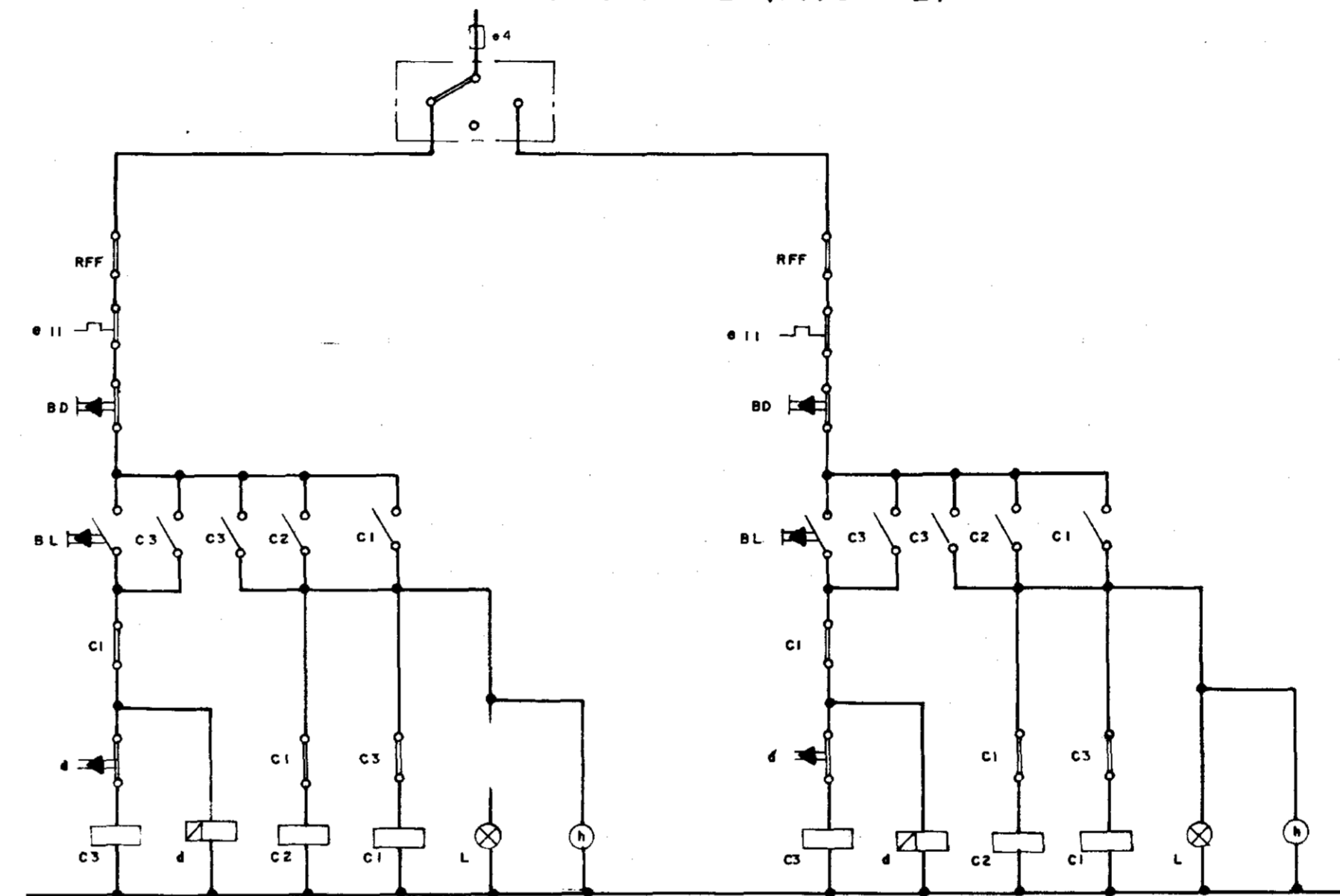


DIAGRAMA FUNCIONAL (PIVO 2)



000031

GOVERNO DO ESTADO DO CEARÁ
SECRETARIA DOS RECURSOS HÍDRICOS

ADEQUAÇÃO DO PROJETO DE IRRIGAÇÃO TUCUNDUBA II

TÍTULO
SE - 225 kVA
DIAGRAMAS UNIFILAR E FUNCIONAL
EB's PIVÔS 1 E 2

ESCALA SEM ESCALA DATA MAR / 95 DESENHO VISTO Nº DO DESENHO TUC-PE-02

DIAGRAMA UNIFILAR

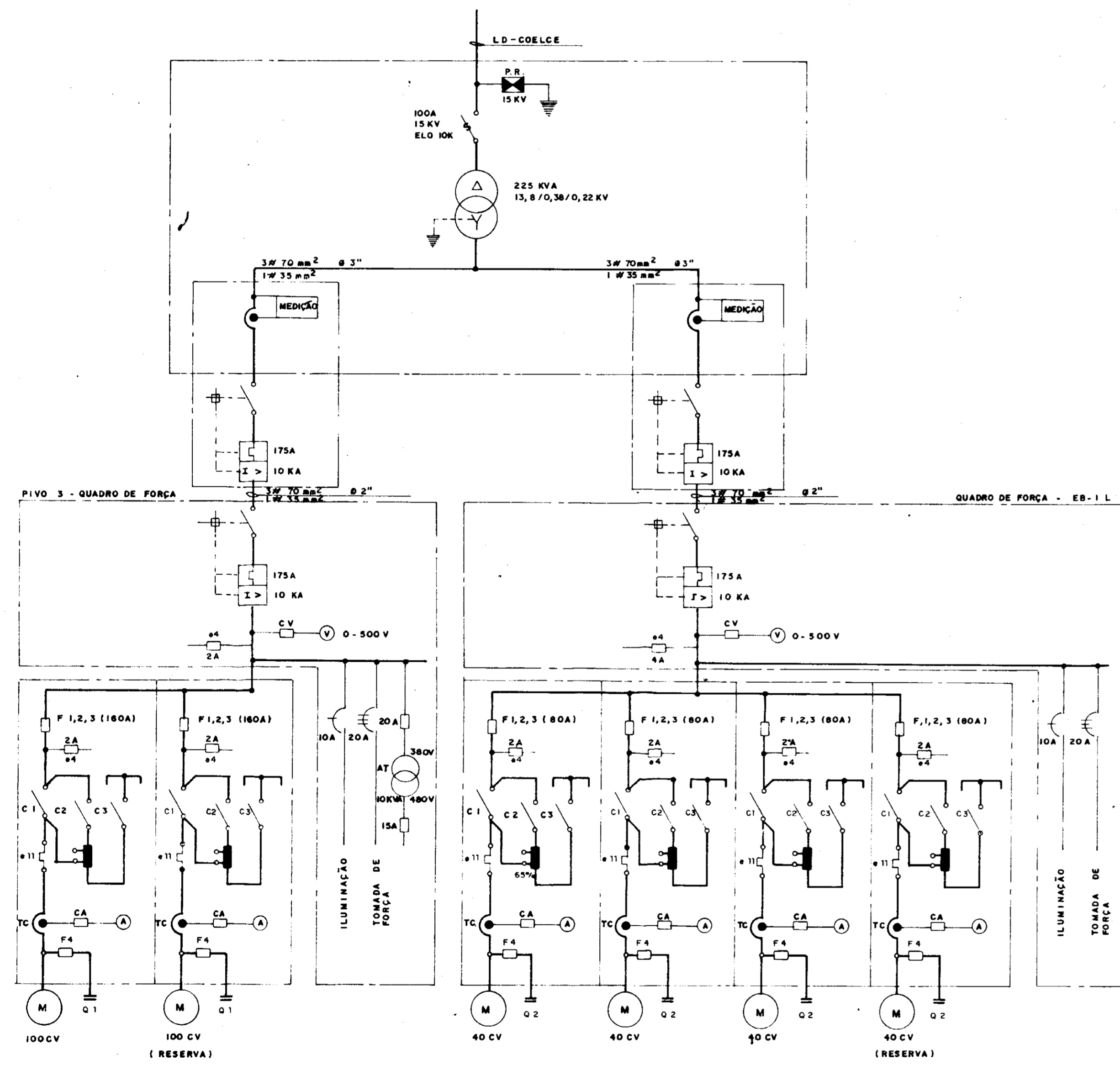


DIAGRAMA FUNCIONAL (PIVO 3)

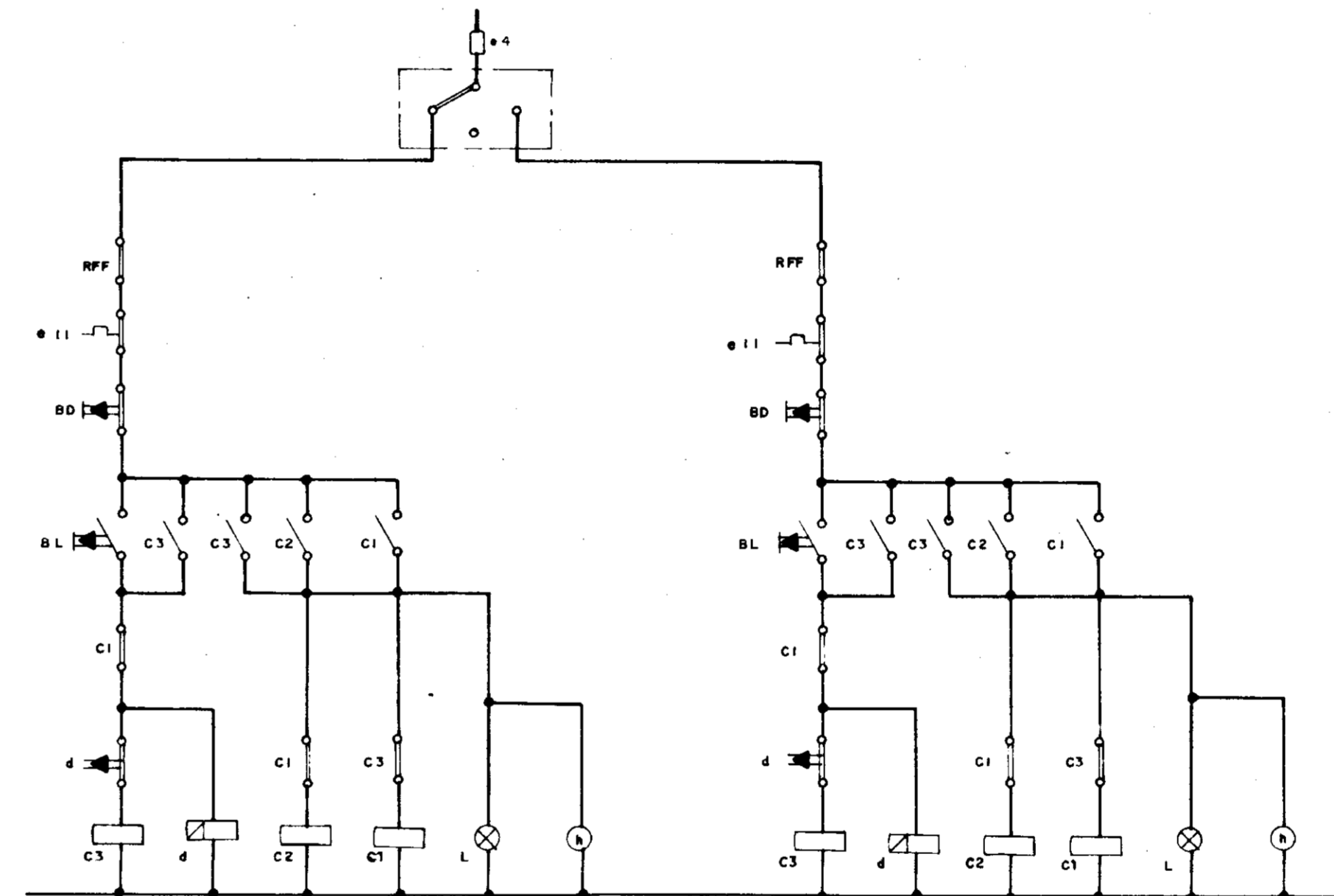
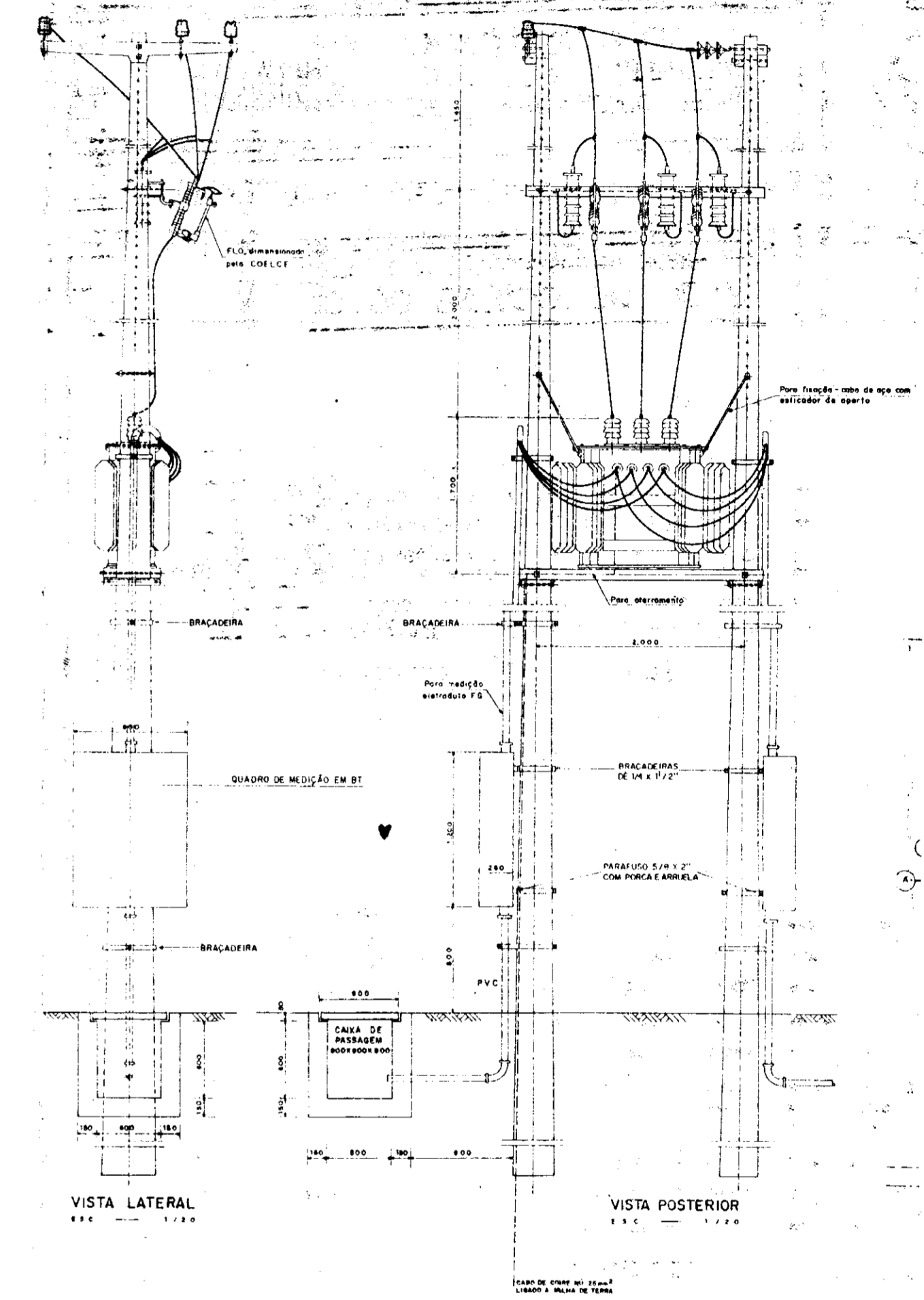
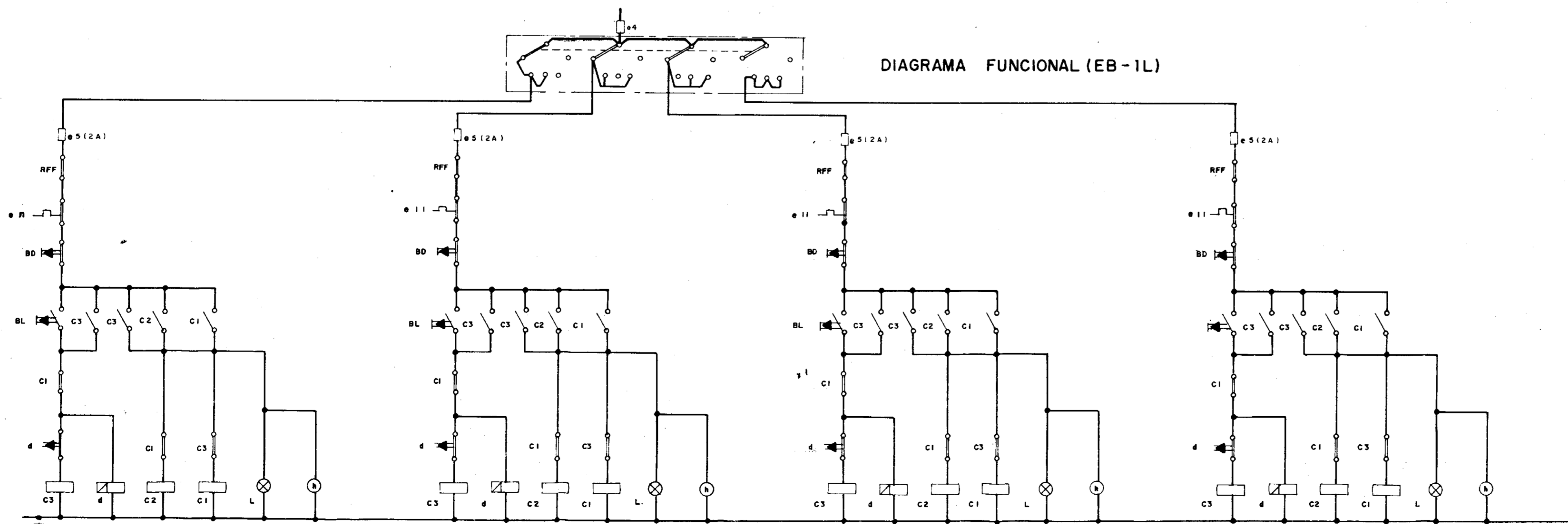


DIAGRAMA FUNCIONAL (EB-1L)



000032

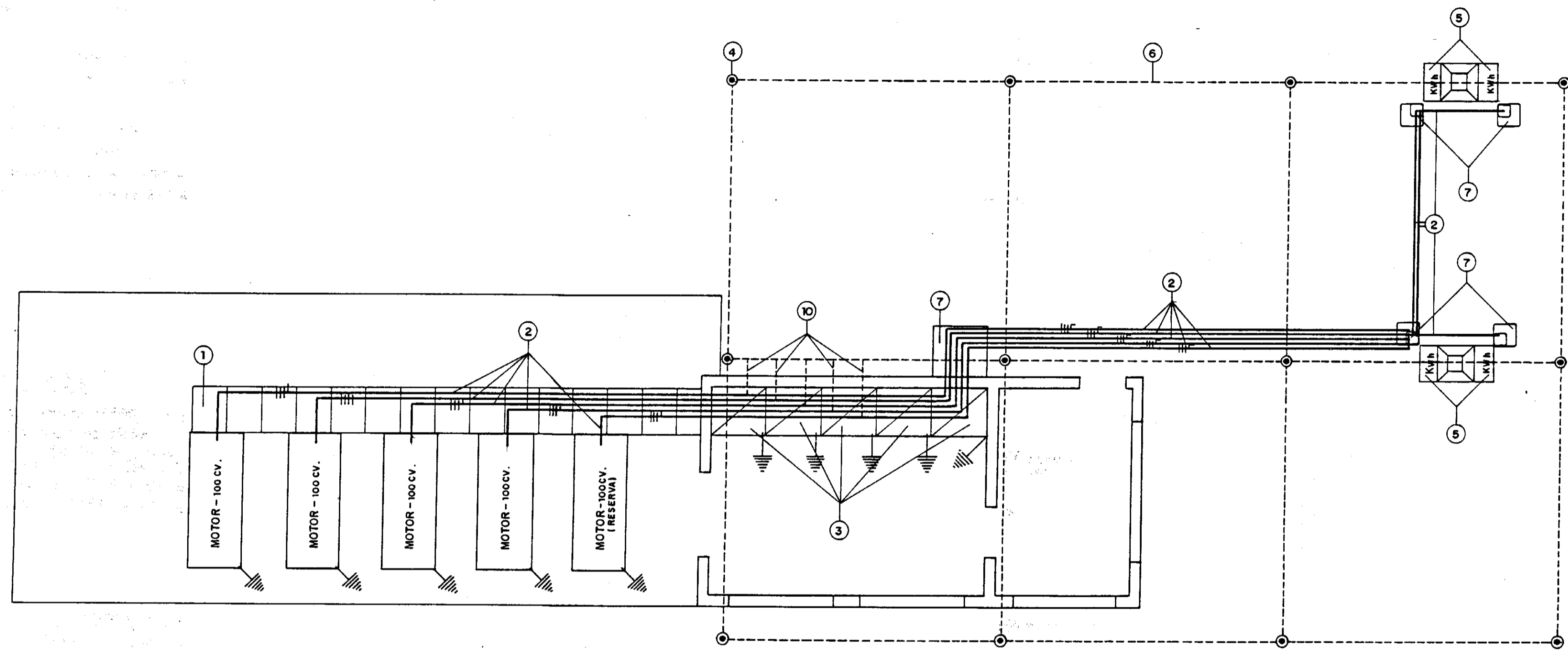
GOVERNO DO ESTADO DO CEARÁ
SECRETARIA DOS RECURSOS HÍDRICOS

ADEQUAÇÃO DO PROJETO DE IRRIGAÇÃO TUCUNDUBA II

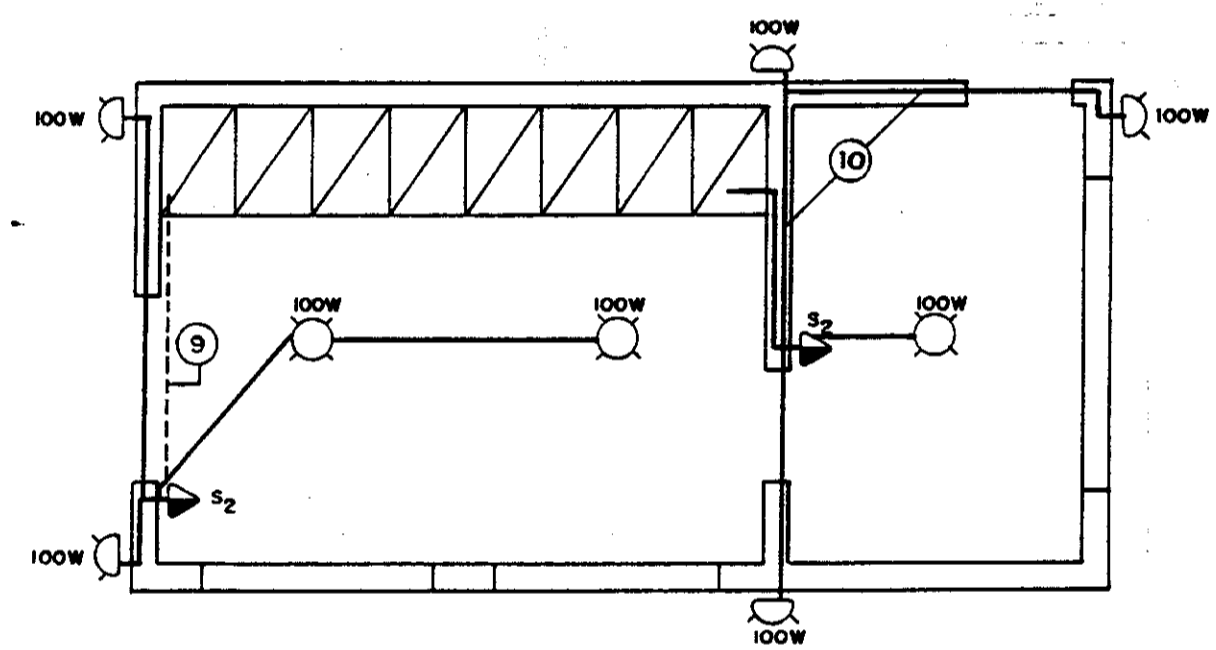


TÍTULO
SE - 225 KVA
DIAGRAMAS UNIFILAR E FUNCIONAL
EB's PIVÔ 3 E 1L

ESCALA: SEM ESCALA DATA: MAR / 95 DESENHO: VISTO: Nº DO DESENHO: TUC-PE-03



INSTALAÇÃO DE FORÇA E ATERRAMENTO
ESC: 1:50



INSTALAÇÃO DE LUZ
ESC: 1:50

LEGENDA

- 1) - CANALETA EM ALVENARIA COM TAMPA DE CONCRETO P/ INSPEÇÃO.
- 2) - 04 CABOS DE COBRE UNIPOLAR ISOLAMENTO PVC 70°C, 0,6/0,1KV SENDO 3# 95mm² E 1# 70mm²
- 3) - QUADRO DE COMANDO DOS MOTORES E DE ALIMENTAÇÃO DOS PIVÔS, CONFORME DIAGRAMA UNIFILAR.
- 4) - HASTE DE TERRA TIPO COPPEWELD DE 5/8" x 2,40m, ENTERRADA EM MANILHA DE BARRO VITRIFICADA Ø12" COM TAMPA DE CONCRETO P/ INSPEÇÃO.
- 5) - QUADRO DE MEDIÇÃO TRIFÁSICO PADRÃO COELCE.
- 6) - CABO DE INTERLIGAÇÃO DAS HASTES DE ATERRAMENTO Ø 25mm²
- 7) - CAIXA DE PASSAGEM EM ALVENARIA C/ TAMPA DE CONCRETO DE 80 x 80 x 80.
- 8) - ELETRODUTO PVC FLEXÍVEL EMBUTIDO NA PAREDE C/ 02 FIOS DE COBRE Ø 1,5mm² / 750V
- 9) - ELETRODUTO PVC FLEXÍVEL EMBUTIDO NO PISO C/ 02 FIOS DE COBRE Ø 1,5mm² / 750V
- 10) - CABO DE COBRE NU DE 35mm²

CONVENÇÕES

- FIO: FASE-NEUTRO-RETORNO-TERRA.
- LIGADO A MALHA DE TERRA.
- CABO DE ATERRAMENTO A 80cm DE PROFUNDIDADE.
- INTERRUPTOR DE 2 SEÇÕES A 1,30m DO PISO.
- LUMINÁRIA NO TETO C/ LÂMPADA 100W.
- LUMINÁRIA NA PAREDE C/ LÂMPADA 100W.

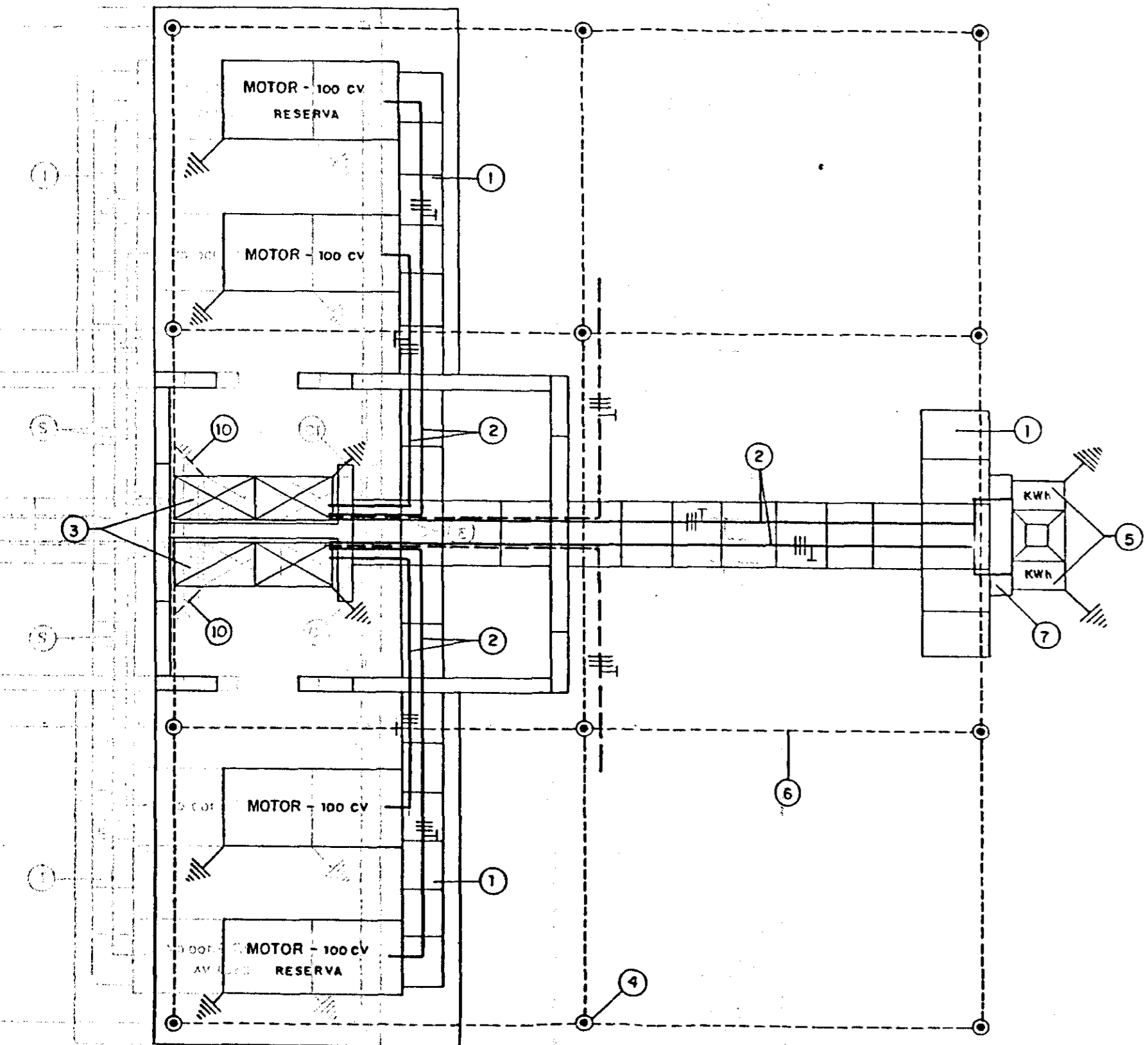


GOVERNO DO ESTADO DO CEARÁ
SECRETARIA DOS RECURSOS HÍDRICOS

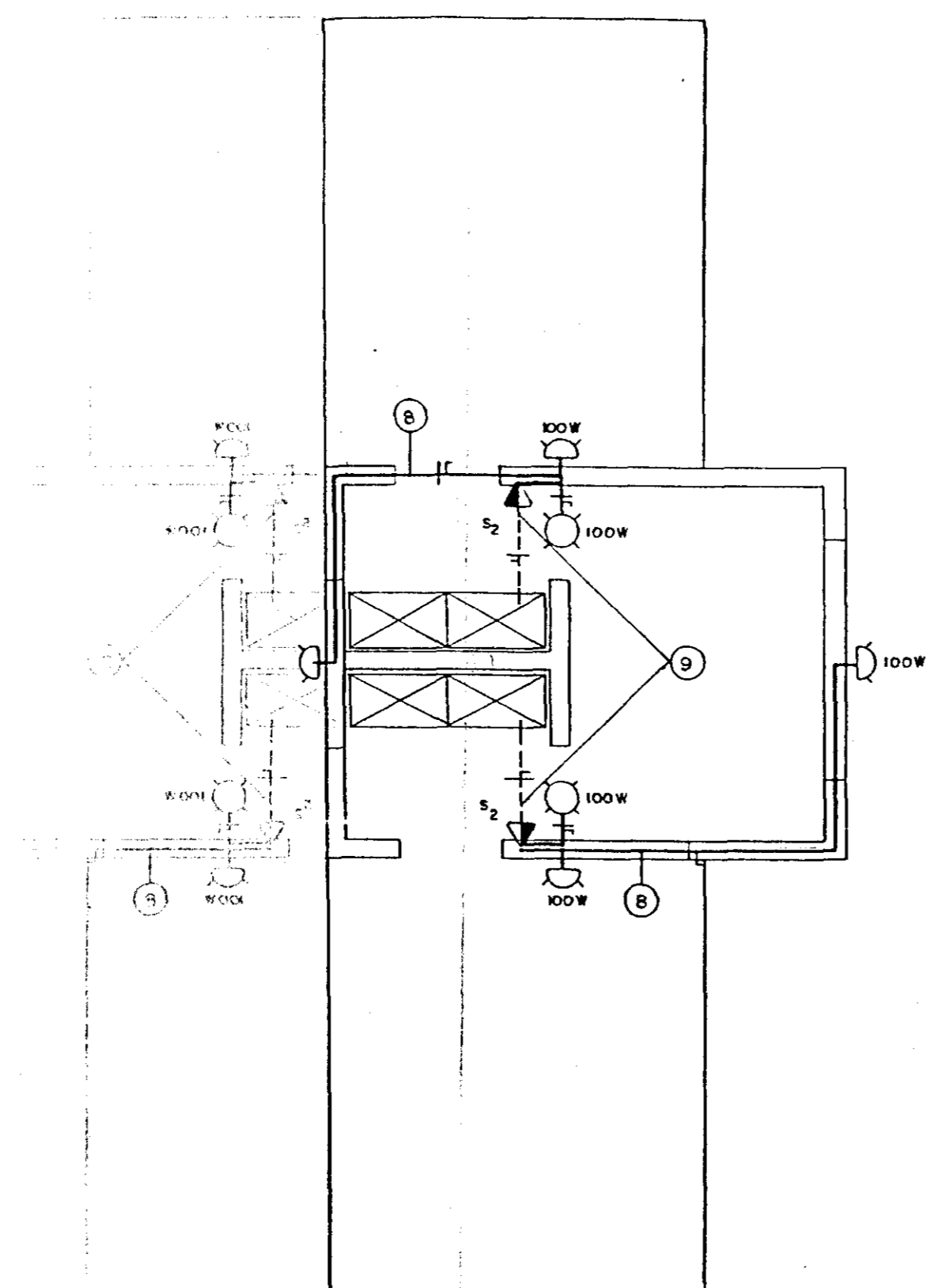
ADEQUAÇÃO DO PROJETO DE IRRIGAÇÃO JUCUNDUBA II

TÍTULO: **ESTAÇÃO DE BOMBEAMENTO PRINCIPAL
INSTALAÇÃO DE FORÇA, ATERRAMENTO E
ILUMINAÇÃO DA EB.**

ESCALA: 1:50 DATA: MAR/95 DESENHO: VISTO: Nº DO DESENHO: TUC-PE-Q4



INSTALAÇÃO DE FORÇA E ATERRAMENTO
ESCALA: 1:50



SUB-INSTALAÇÃO DE LUZ
ESCALA: 1:50

LEGENDA

- (1) - CANALETA EM ALVENARIA COM TAMPA DE CONCRETO P/ INSPEÇÃO.
- (2) - 04 CABOS DE COBRE UNIPOLAR ISOLAMENTO PVC 70°C, 0,6/0,1KV SENDO 3# 95mm² E 1# 70mm²
- (3) - QUADRO DE COMANDO DOS MOTORES E DE ALIMENTAÇÃO DOS PIVÔS, CONFORME DIAGRAMA UNIFILAR.
- (4) - HASTE DE TERRA TIPO COPPEWELD DE 5/8" x 2,40m, ENTERRADA EM MANILHA DE BARRO VITRIFICADA Ø12" COM TAMPA DE CONCRETO P/ INSPEÇÃO.
- (5) - QUADRO DE MEDIÇÃO TRIFÁSICO PADRÃO COELCE
- (6) - CABO DE INTERLIGAÇÃO DAS HASTES DE ATERRAMENTO # 25mm²
- (7) - CAIXA DE PASSAGEM EM ALVENARIA C/ TAMPA DE CONCRETO DE 80 x 80 x 80.
- (8) - ELETRODUTO PVC FLEXÍVEL EMBUTIDO NA PAREDE C/ 02 FIOS DE COBRE # 1,5mm² / 750V
- (9) - ELETRODUTO PVC FLEXÍVEL EMBUTIDO NO PISO C/ 02 FIOS DE COBRE # 1,5mm² / 750V
- (10) - CABO DE COBRE NU DE 35mm²

CONVENÇÕES

- FIO: FASE-NEUTRO-RETORNO-TERRA.
- LIGADO A MALHA DE TERRA.
- CABO DE ATERRAMENTO A 80cm DE PROFUNDIDADE.
- INTERRUPTOR DE 2 SEÇÕES A 1,30m DO PISO.
- LUMINÁRIA NO TETO C/ LÂMPADA 100W.
- LUMINÁRIA NA PAREDE C/ LÂMPADA 100W.

000034

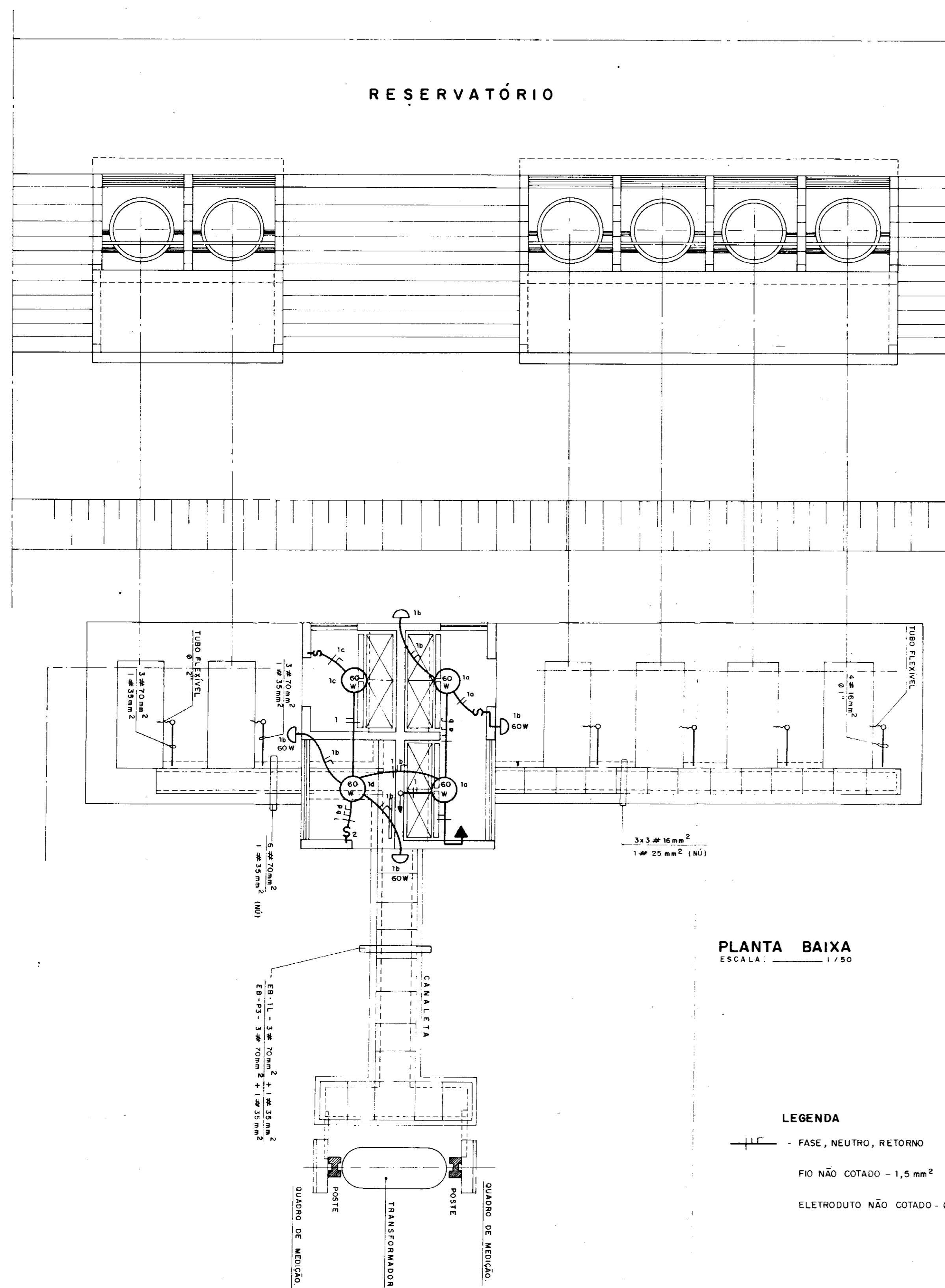
GOVERNO DO ESTADO DO CEARÁ
SECRETARIA DOS RECURSOS HÍDRICOS

ADEQUAÇÃO DO PROJETO DE IRRIGAÇÃO TUCUNDUBA II



TÍTULO:
ESTÇÃO DE PRESSURIZAÇÃO DOS PIVÔS
INSTALAÇÃO DE FORÇA, ATERRAMENTO E
ILUMINAÇÃO DAS EB'S 1 e 2

ESCALA: 1/50 DATA: MAR / 95 DESENHO: VISTO: Nº DO DESENHO: TUC-PE-05

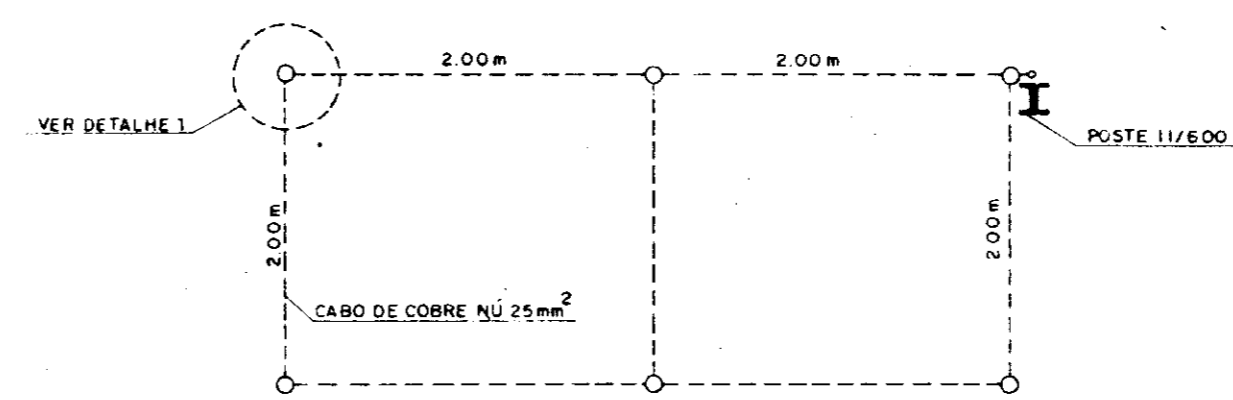


LEGENDA

— FASE, NEUTRO, RETORNO

— FIO NÃO COTADO - 1,5 mm²

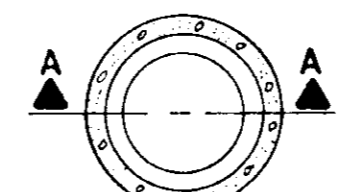
— ELETRÓDUTO NÃO COTADO - Ø 1/2"



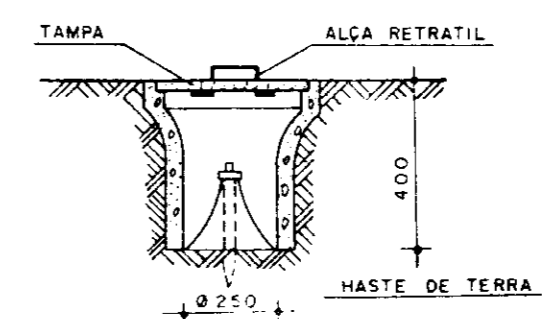
DETALHE DA MALHA DE TERRA

NOTA:
1) - CASO SEJA NECESSÁRIO AMPLIAR-SE A MALHA DE TERRA, AS NOVAS HASTES SERÃO COLOCADAS SEGUNDO DISPOSIÇÃO ANALÓGICA MOSTRADA NESTE DESENHO. ELAS SEMPRE SERÃO COLOCADAS EM CAIXAS DE CONCRETO, CONFORME MOSTRADO NO DETALHE.

DETALHE - 1



PLANTA BAIXA



CORTE A-A

000Q35

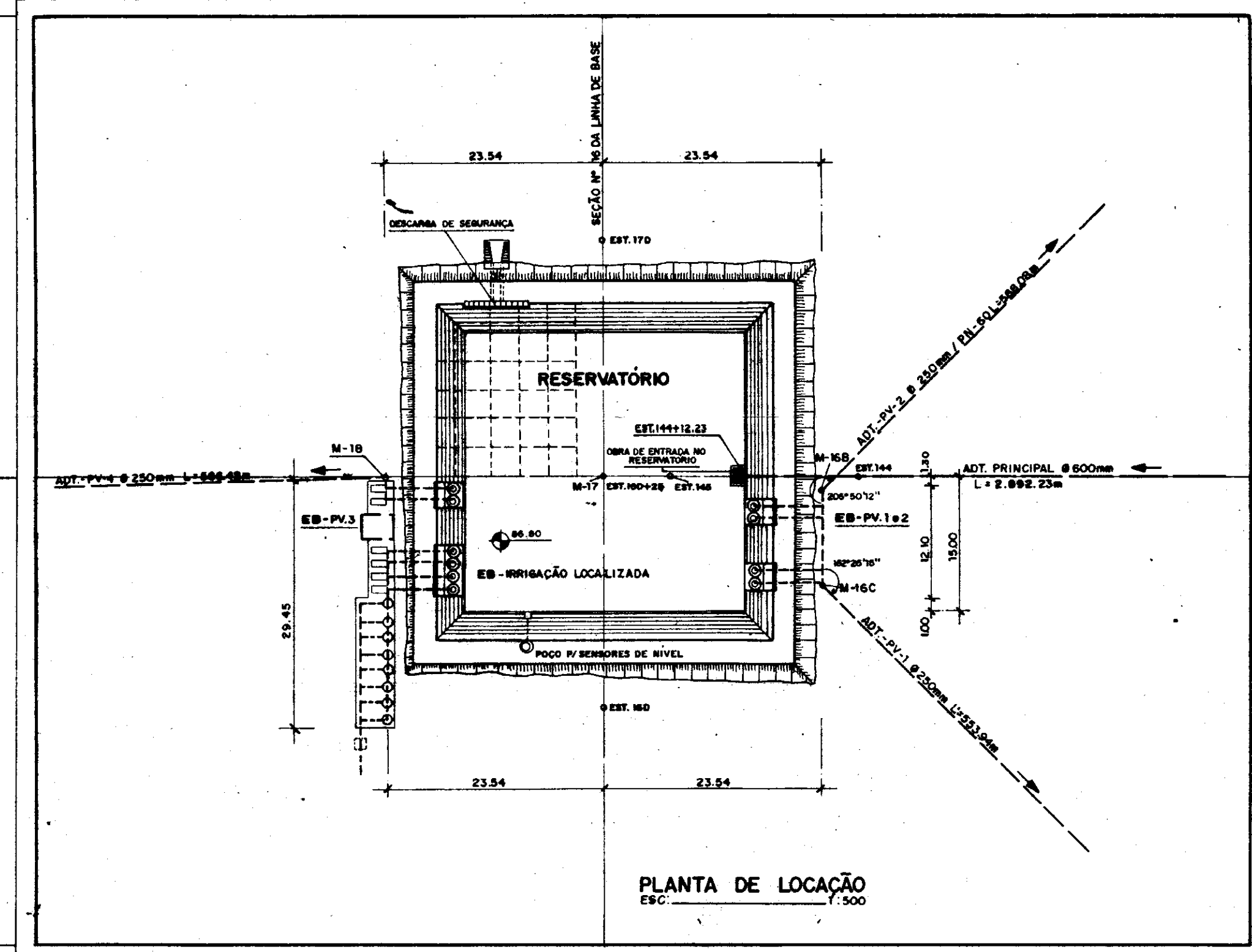
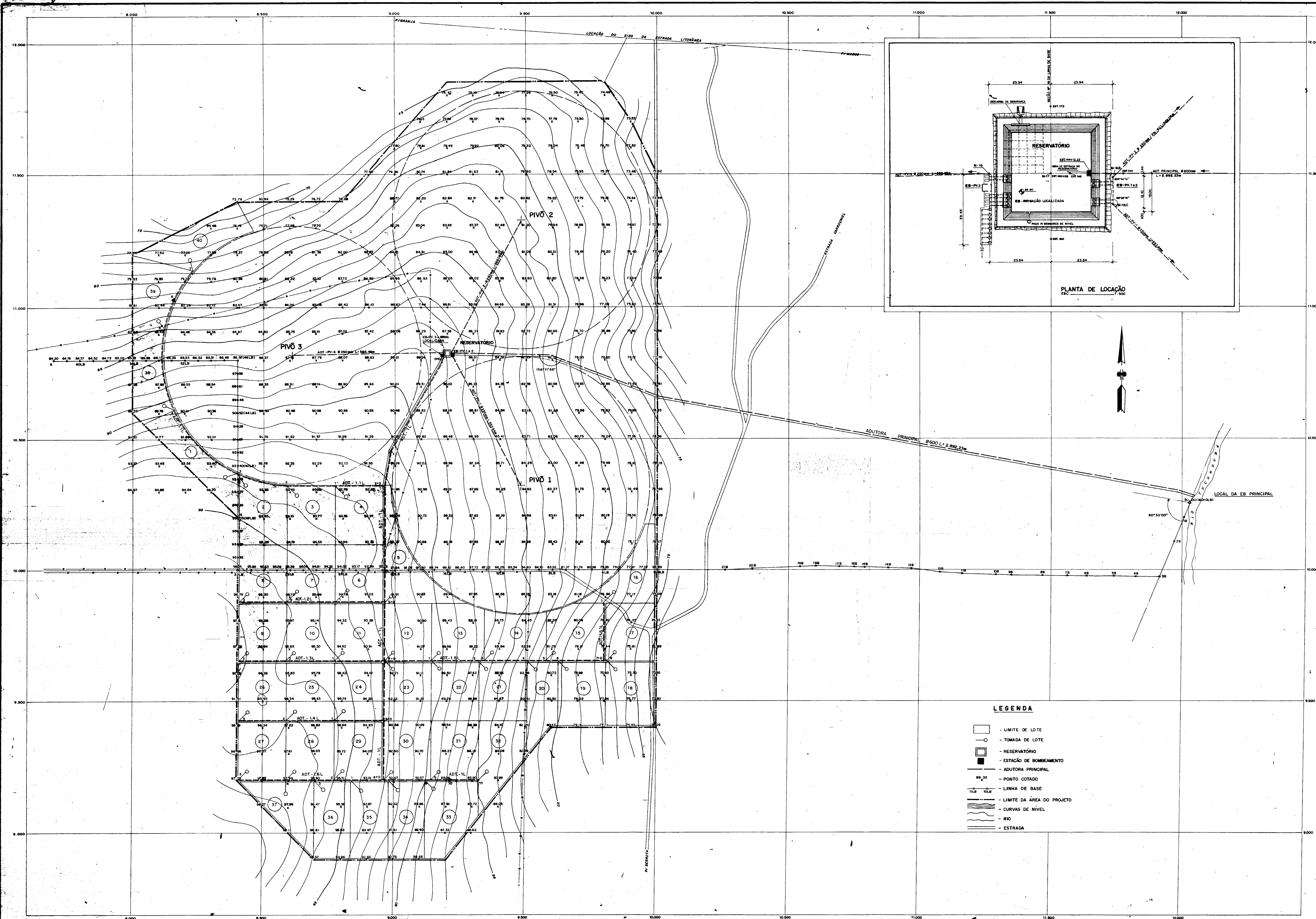
GOVERNO DO ESTADO DO CEARÁ
SECRETARIA DOS RECURSOS HÍDRICOS

ADEQUAÇÃO DO PROJETO DE IRRIGAÇÃO TUCUNDUBA II

ESTACIONAMENTO DE BOMBEAMENTO PARA IRRIGAÇÃO LOCALIZADA, E PIVÔ, 3 - INSTALAÇÃO DE FORÇA, ATERRAMENTO E ILUMINAÇÃO DA EB.

VBR
ESCALAS

ESCALA: 1/50	DATA: JUN / 95	DESENHO: TUC-PE-06	MÉTODO: TUC-PE-06	MUNICÍPIO: TUCUNDUBA
--------------	----------------	--------------------	-------------------	----------------------



- LEGENDA**
- - LIMITE DE LOTE
 - - TOMADA DE LOTE
 - ▣ - RESERVATÓRIO
 - - EST. DE BOMBEAMENTO
 - - ADUTORA PRINCIPAL
 - - PONTO COTADO
 - - LINHA DE BASE
 - - LIMITE DA ÁREA DO PROJETO
 - - CURVAS DE NÍVEL
 - - RIO
 - - ESTRADA

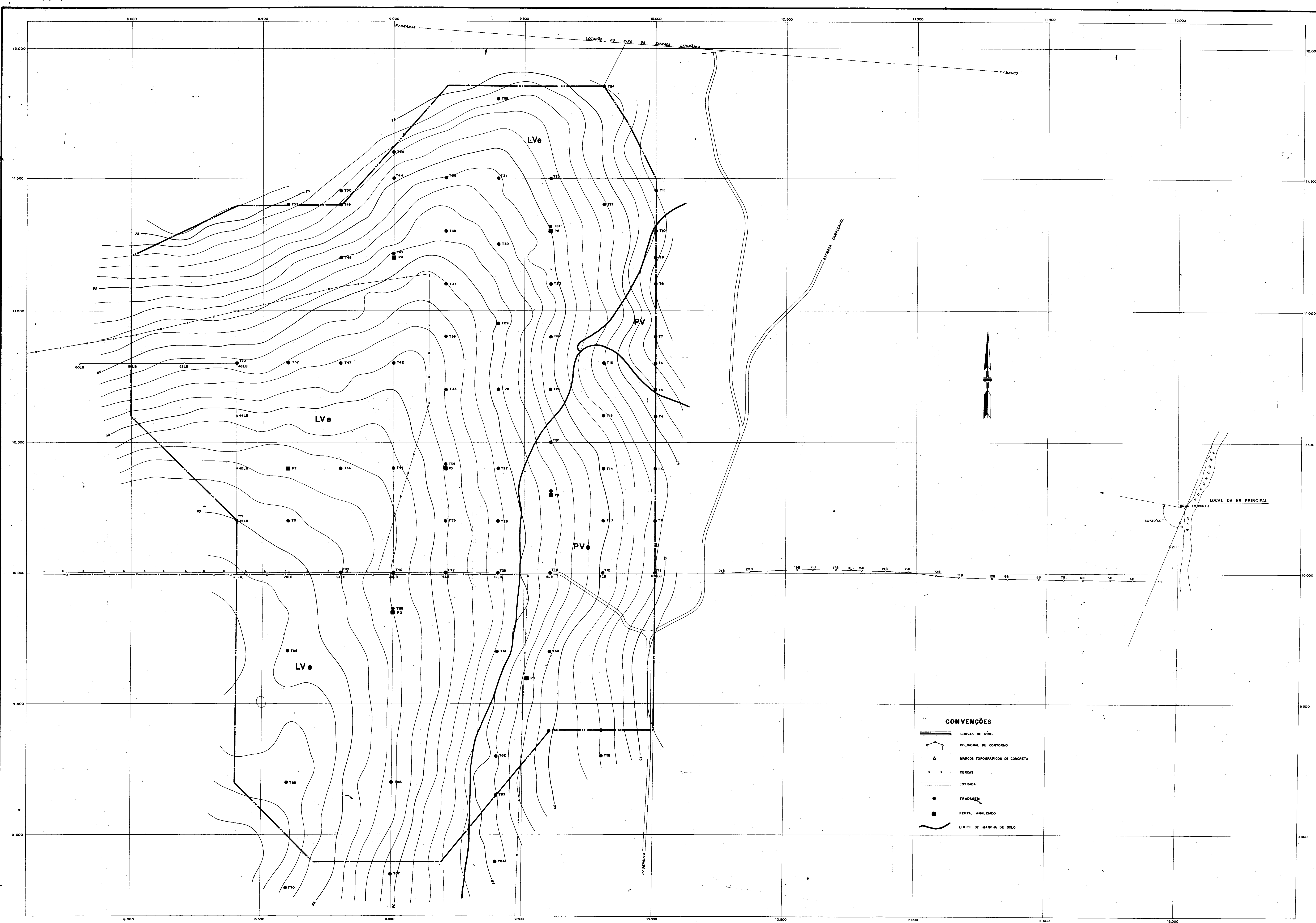
000036

GOVERNO DO ESTADO DO CEARÁ
SECRETARIA DOS RECURSOS HÍDRICOS

ADEQUAÇÃO DO PROJETO DE IRRIGAÇÃO TUCUNDUBÁ

TÍTULO: LAY-OUT GERAL DO PROJETO

ESCALA: 1/5.000 DATA: MAR/95 PROJETO: Wellington P. VOTO: TUC-01



- CONVENÇÕES**
- CURVAS DE NÍVEL
 - POLIGONAL DE CONTOURNO
 - MARCOS TOPOGRÁFICOS DE CONCRETO
 - CERCOAS
 - ESTRADA
 - TRADAGEM
 - PERFIL ANALISADO
 - LIMITE DE MARCHA DE SOLO



600037

GOVERNO DO ESTADO DO CEARÁ
SECRETARIA DOS RECURSOS HÍDRICOS

ADEQUAÇÃO DO PROJETO DE IRRIGAÇÃO TUCUNDUBA II

TÍTULO: MAPA DE SOLOS

ESCALA: 1/75.000 DATA: MAR/95 DESENHO: Wellington P. LUSTO Nº DO DESENHO: TUC-PG-02

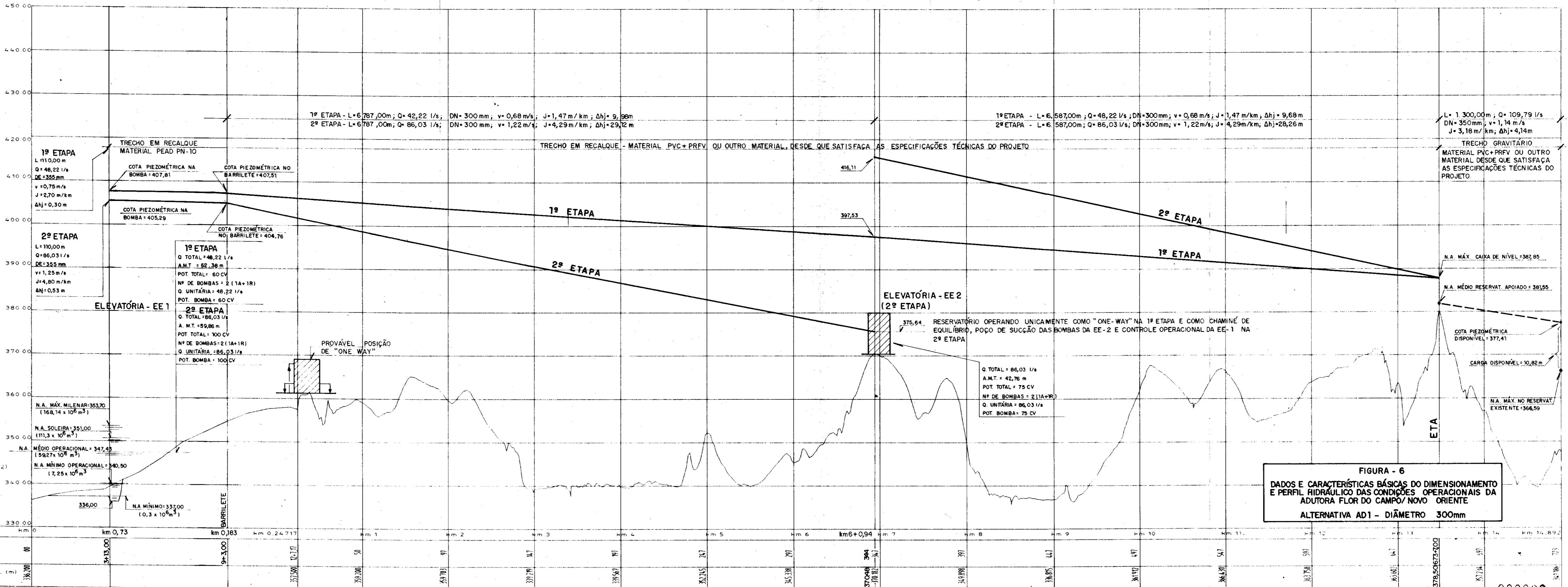
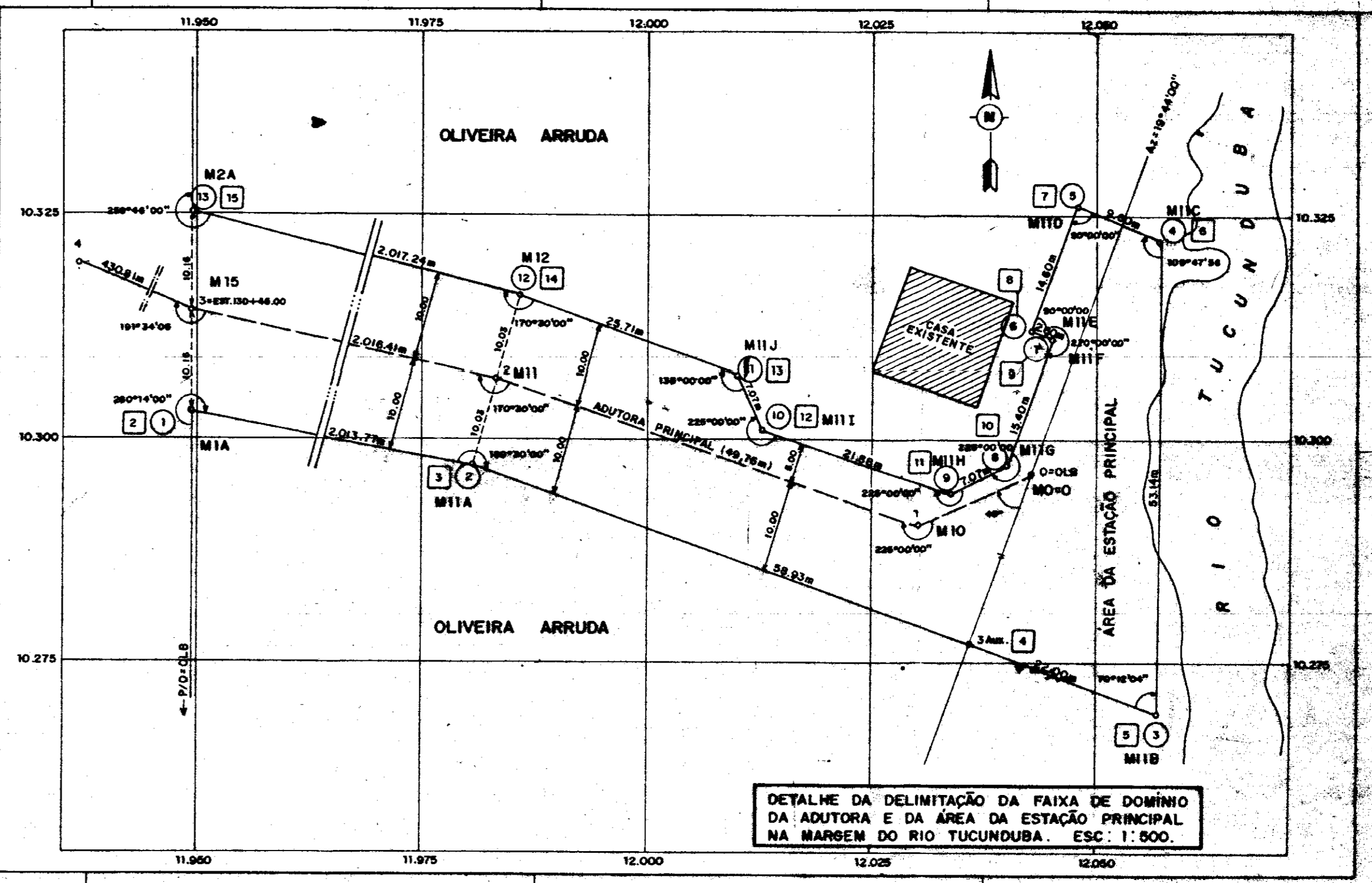
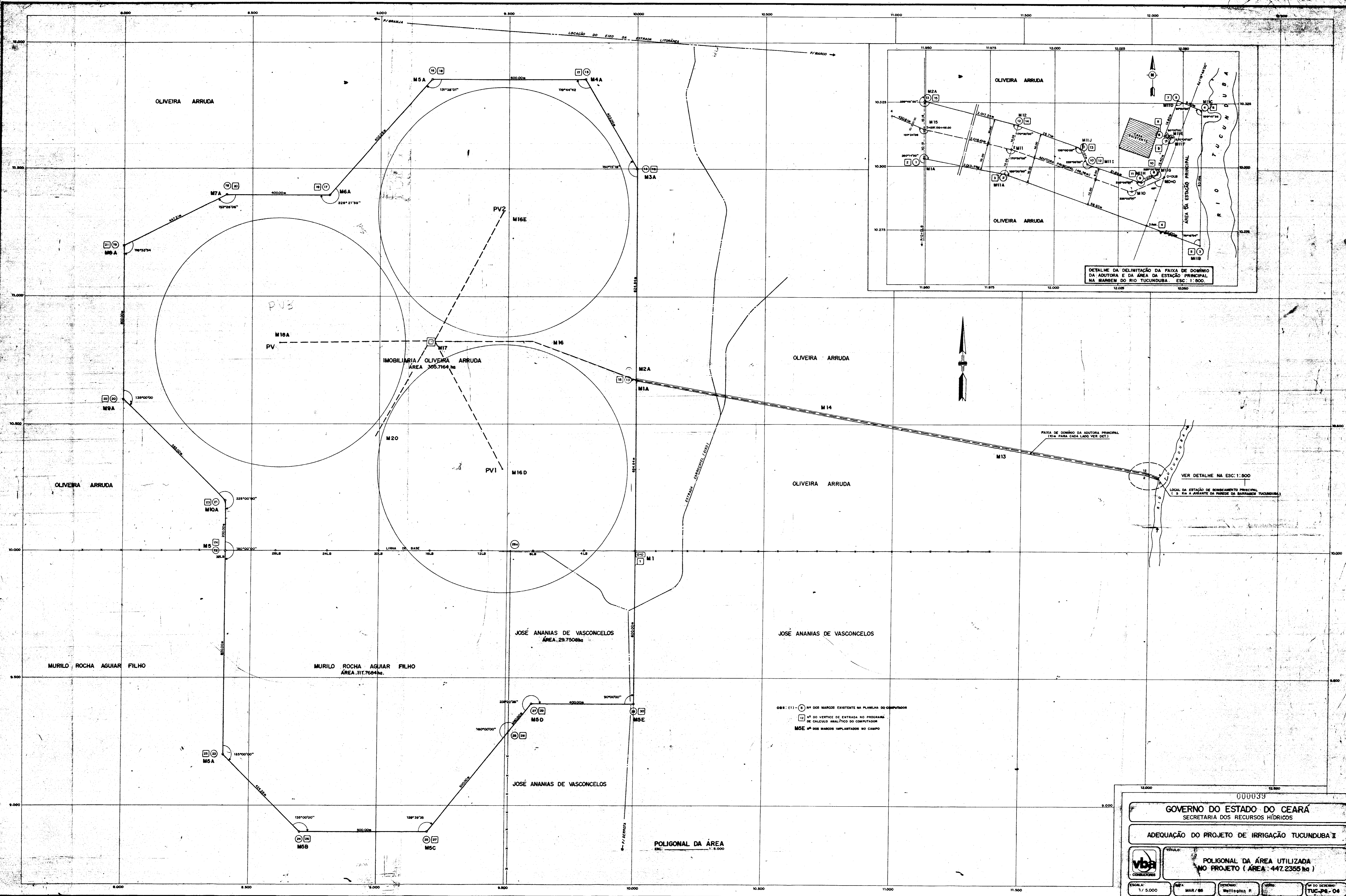


FIGURA - 6
DADOS E CARACTERÍSTICAS BÁSICAS DO DIMENSIONAMENTO E PERFIL HIDRÁULICO DAS CONDIÇÕES OPERACIONAIS DA ADUTORA FLOR DO CAMPO/NOVO ORIENTE
ALTERNATIVA AD1 - DIÂMETRO 300mm

ESCALA
 H 1/2 000 (km 0 ao km 0 24 717)
 H 1/25 000 (km 0 24 717 ao km 14 892)
 V 1/500

PLANO DE REFERÊNCIA	
DISTÂNCIA (km)	ESTACA
km 0	00
km 0,73	3+13,00
km 0,183	9+3,00
km 0 24 717	12+17
km 1	50
km 2	97
km 3	147
km 4	197
km 5	247
km 6	297
km 6+0,94	344
km 7	397
km 8	447
km 9	497
km 10	547
km 11	597
km 12	647
km 13	697
km 14 892	747



OBS: (1) - (1) Nº DOS MARCOS EXISTENTE NA PLANILHA DO COMPUTADOR
 (2) Nº DO VERTICE DE ENTRADA NO PROGRAMA DE CÁLCULO ANALÍTICO DO COMPUTADOR
 MSE Nº DOS MARCOS IMPLANTADOS NO CAMPO

POLIGONAL DA ÁREA
 ESC. 1:5.000

000039

GOVERNO DO ESTADO DO CEARÁ
 SECRETARIA DOS RECURSOS HÍDRICOS

ADEQUAÇÃO DO PROJETO DE IRRIGAÇÃO TUCUNDUBÁ II

TÍTULO: POLIGONAL DA ÁREA UTILIZADA NO PROJETO (ÁREA: 447.2355 ha)

ESCALA: 1/5.000 DATA: MAR/88 DESENHADO: Wellington R. Nº DO DESENHO: TUC-PE-04